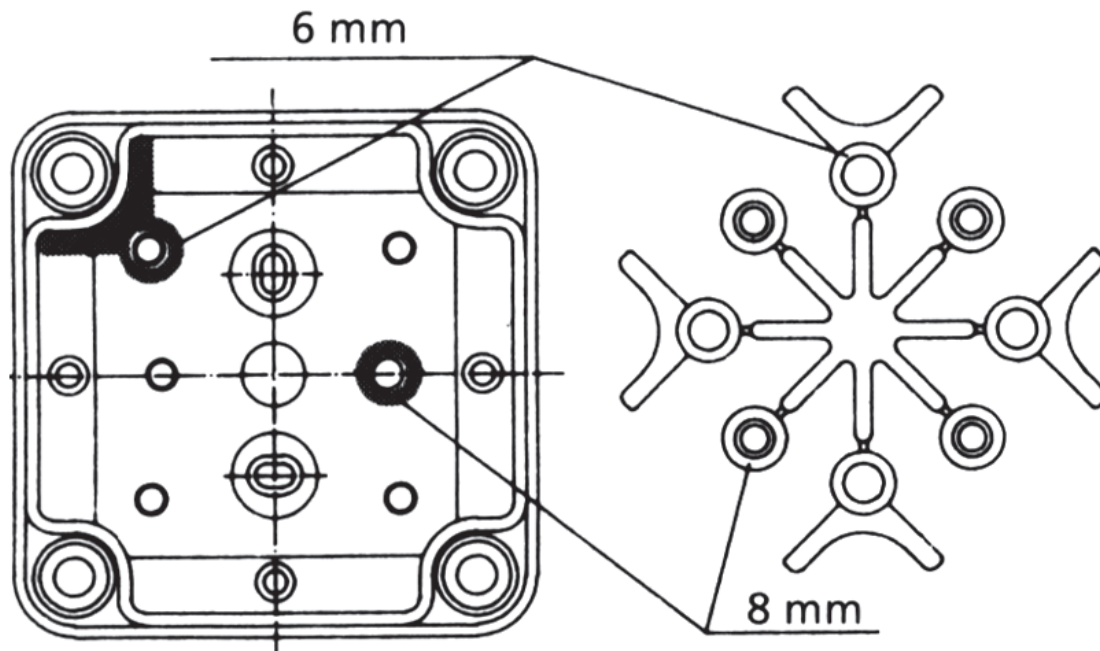


Distanzhülsen ECO/PCI Montageplatten

- 6 mm lange Hülsen in den Ecken festklemmen und die Montageplatte mit den beiliegenden Schrauben befestigen.
- 8 mm lange Hülsen dienen zur Befestigung an anderen Stellen im Kastenboden, sowie als Verlängerungsstücke für die Eckhülsen.



Spacers for ECO/PCI mounting plates

- Position the 6 mm spacers in the corners of the base and install the mounting plate using screws included with the mounting plate.
- The 8 mm spacers can be installed at other mounting hole locations inside the base. Also, they can be used for increasing the elevation of the mounting plate, by placing spacer.

Entretoise pour plaque de montage - ECO/PCI

- Fixer les entretoises hauteur 6 mm dans les coins et visser la plaque de montage avec les vis jointes.
- Les entretoises de 8 mm de haut servent à la fixation d'autres positions dans le socle et aussi comme rehausse pour les entretoises.