

Montageanleitung Flat Panel Adapter

Mounting instruction flat panel adapter

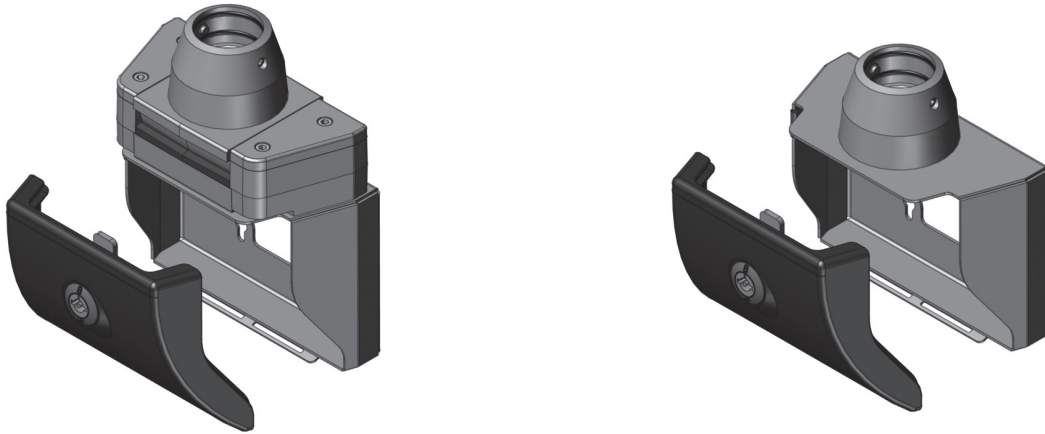
Aufbau bei komplett montierter Einheit / Construction at complete fitted system solution



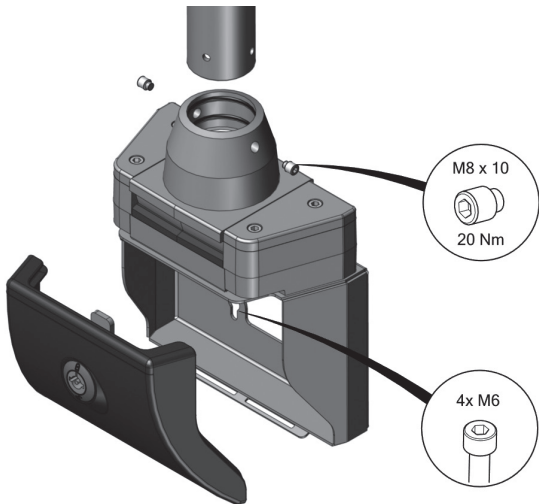
A Phoenix Mecano Company

Flat Panel Adapter mit GTH easy Kupplung / Flat panel adapter with coupling GTH easy

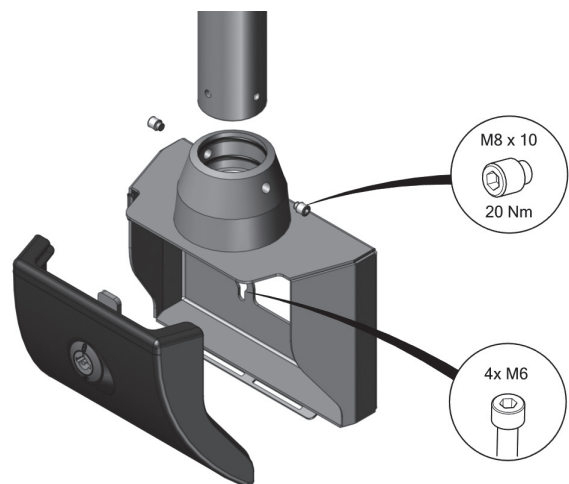
Öffnen und entfernen Sie die Kappe / Open and remove the cap



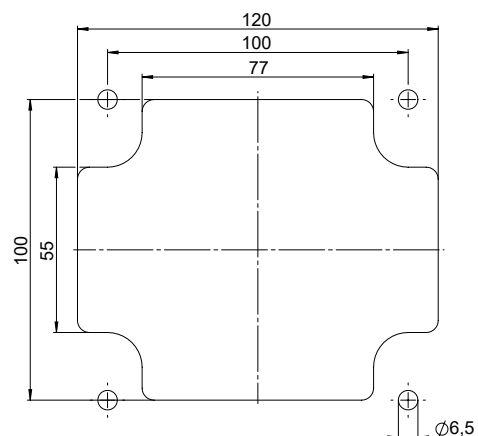
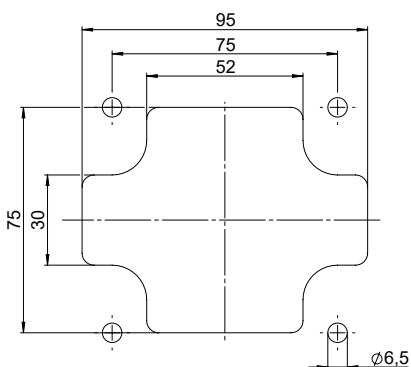
Befestigen Sie den Flat Panel Adapter am Geräteträgerprofil. Befestigen Sie den Flat Panel Adapter an der Maschinensteuerung
Attach the flat panel adapter onto suspension system profile. Attach the flat panel adapter onto command panel



VESA 75



VESA 100

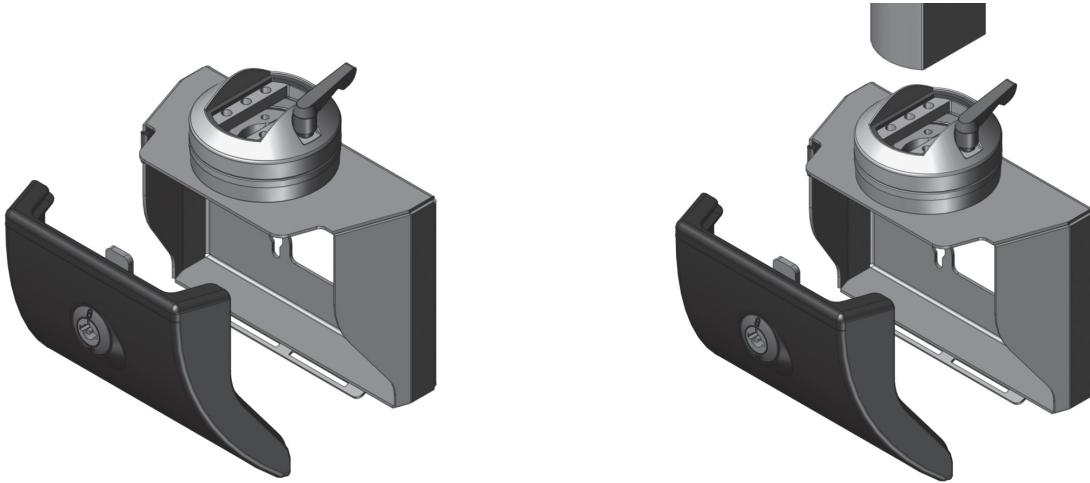


Flat Panel Adapter mit GTS Kupplung ohne Neigungsverstellung
 Flat panel adapter with coupling GTS without inclining adjustment

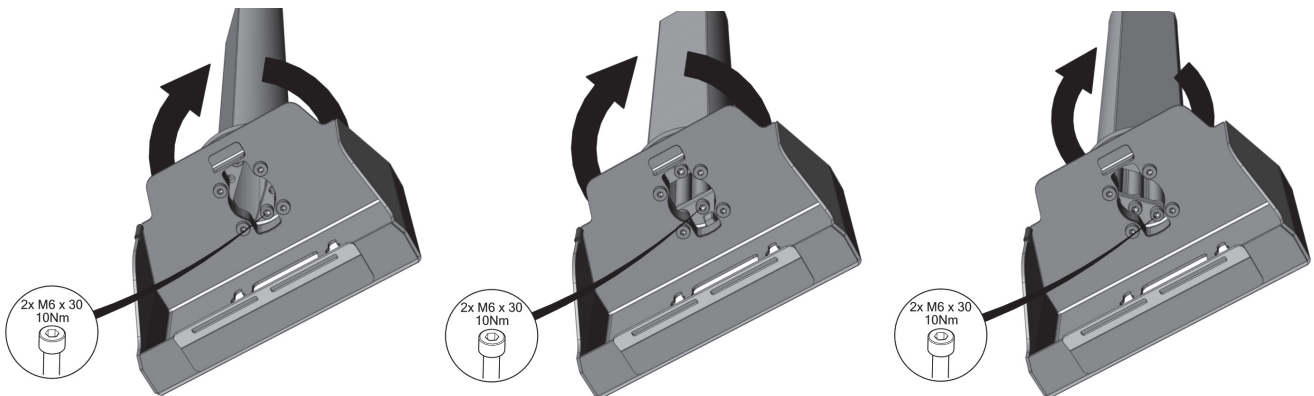


A Phoenix Mecano Company

Öffnen und entfernen Sie die Kappe. Stecken Sie das Profil auf die Kupplung.
 Open and remove the cap. Put the profile on the coupling.



Montieren Sie das Profil durch den Anschlussraum.
 Mount the profile through the terminal compartment.

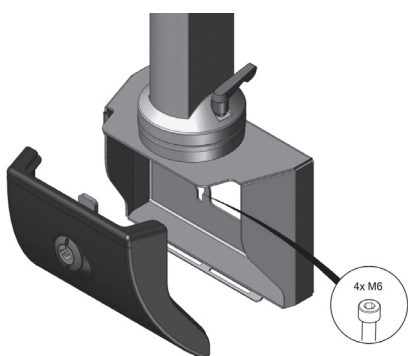


Drehen Sie das Rohr um 45° und montieren Sie zwei Schrauben.
 Turn the tube 45° and install two screws.

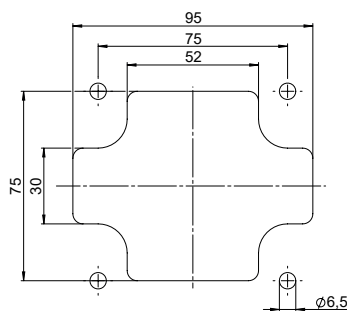
Drehen Sie das Rohr um weitere 45° und montieren zwei weitere Schrauben.
 Turn the pipe another 45° and install two more screws.

Drehen Sie das Rohr um weitere 45° und montieren zwei weitere Schrauben.
 Turn the pipe another 45° and install two more screws.

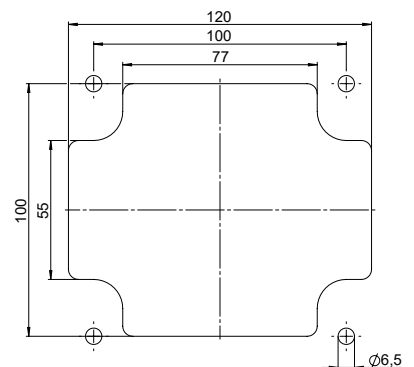
Befestigen Sie den Flat Panel Adapter an der Maschinensteuerung.
 Attach the flat panel adapter to the machine control.



VESA 75



VESA 100



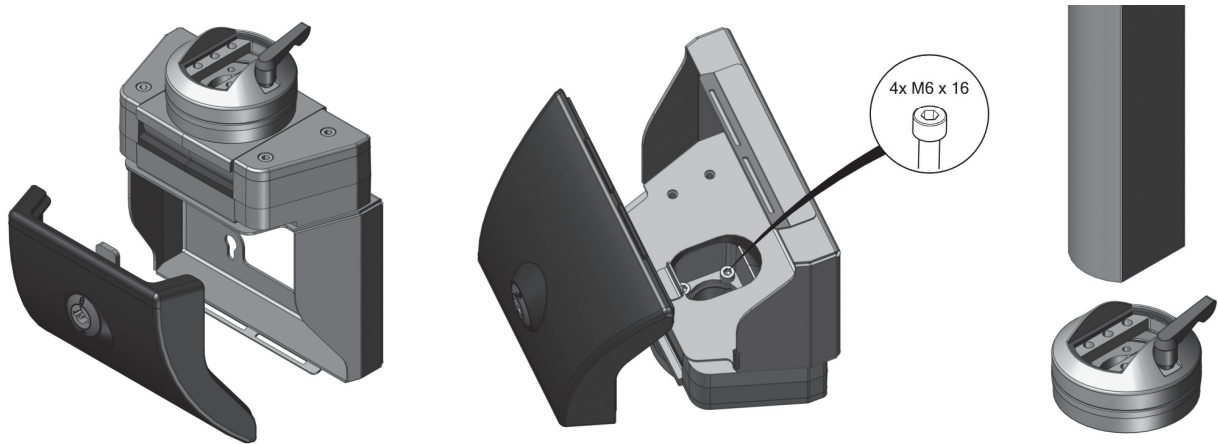
Flat Panel Adapter mit GTS Kupplung mit Neigungsverstellung
 Flat panel adapter with coupling GTS with inclining adjustment



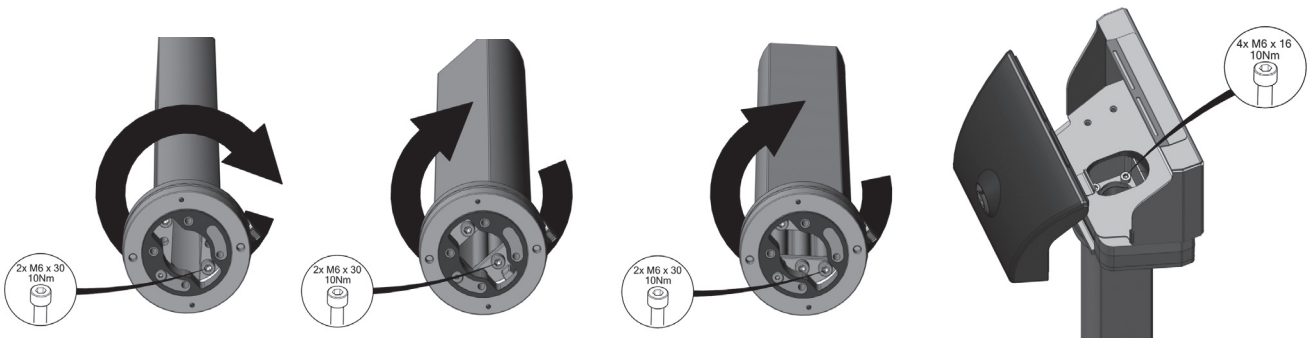
ROSE

A Phoenix Mecano Company

Öffnen und entfernen Sie die Kappe. Demontieren Sie die Kupplung. Stecken Sie das Profil auf die Kupplung.
 Open and remove the cap. Disassemble the coupling. Put the profile on the coupling.



Montieren Sie das Profil an der Kupplung. Befestigen Sie die Kupplung wieder am Anschlussraum.
 Mount the profile on the coupling. Re-attach the coupling to the terminal compartment.

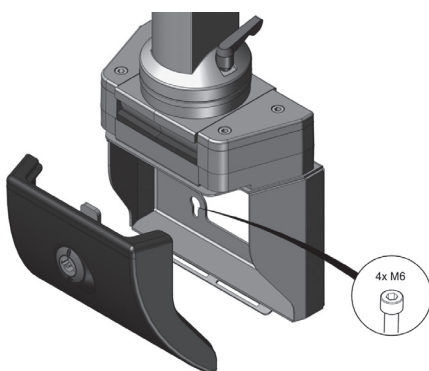


Drehen Sie das Rohr um 45° und montieren Sie zwei Schrauben.
 Turn the tube 45° and install two screws.

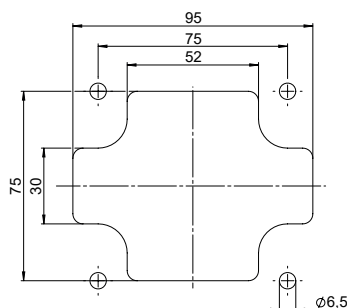
Drehen Sie das Rohr um weitere 45° und montieren zwei weitere Schrauben.
 Turn the pipe another 45° and install two more screws.

Drehen Sie das Rohr um weitere 45° und montieren zwei weitere Schrauben.
 Turn the pipe another 45° and install two more screws.

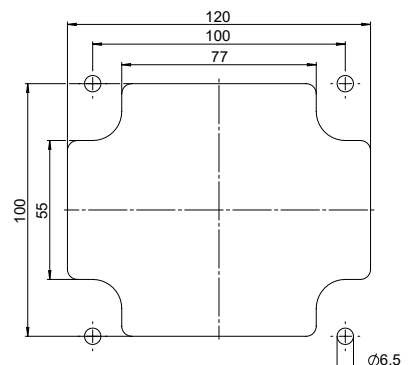
Befestigen Sie den Flat Panel Adapter an der Maschinensteuerung.
 Attach the flat panel adapter to the machine control.



VESA 75



VESA 100

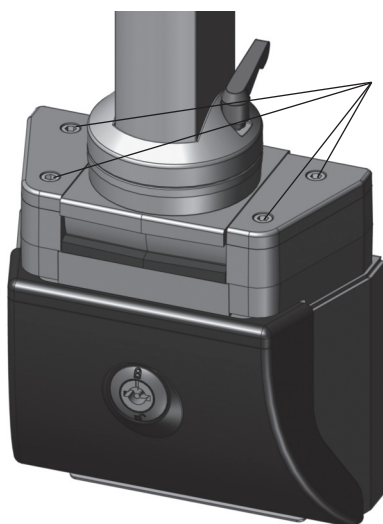




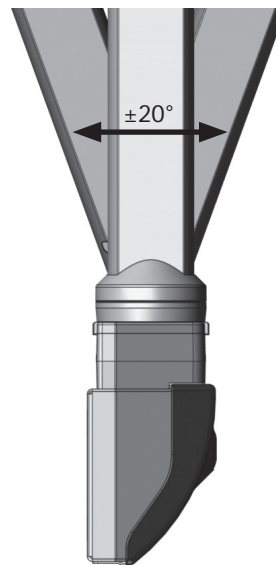
ROSE

A Phoenix Mecano Company

Zum Einstellen der Neigung, müssen Sie die vier Schrauben lösen (**NICHT ENTFERNEN!**). Danach können Sie die Neigung einstellen ($\pm 20^\circ$). Nach dem Einstellen der Neigung, müssen Sie die vier Schrauben wieder anziehen (10 Nm).
To adjust the inclination, loosen the four screws (**DO NOT REMOVE!**). Then you can adjust the inclination ($\pm 20^\circ$). After adjusting the inclination, you must tighten the four screws again (10 Nm).



Zum Einstellen der Neigung die Schrauben lösen.
NICHT ENTFERNEN!
To adjust the angle, loosen the screws.
DO NOT REMOVE!



Kleben Sie die Dichtung am äußeren Rand entlang auf die Stirnfläche. Achten Sie darauf, dass sich der Dichtungsstoß an der unteren Kante befindet.

Glue the gasket along the outer edge onto the front surface. Make sure that the gasket joint is located at the bottom edge.

