

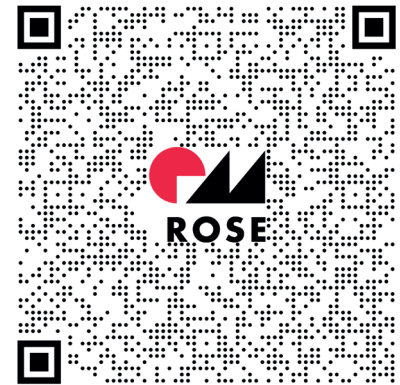
Montageanleitung Höhenverstellungssystem GTV 2.0

Mounting instruction height adjustment system GTV 2.0



Das Höhenverstellungssystem GTV 2.0 dient dem vertikalen Verstellen und Positionieren. Grundsätzlich handelt es sich um eine Parallelogramm-Verstellung mit zwei Gasdruckfedern die das Eigengewicht der Anbauten ausgleichen.

The GTV 2.0 height adjustment system is used for vertical adjustment and positioning. In principle it represents parallelogram adjustment with two gas pressure springs which compensate for the weight of the extensions.



Für weitere Infos und Montagevideos
For more information and assembly videos

Achtung Lebensgefahr!
Arbeiten Sie strikt nach Anweisungen!
Caution!
Work strictly according to instructions!

Ausführungen

Das Höhenverstellungssystem wird in zwei unterschiedlichen Varianten angeboten:

- Abgang hängend
- Abgang stehend

Diese Grundvarianten unterteilen sich in drei Lastbereiche

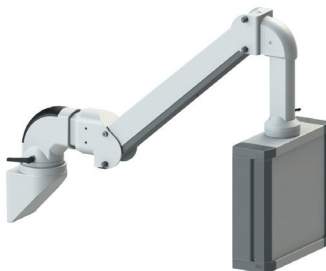
Versions

The height adjustment system is available in two different types:

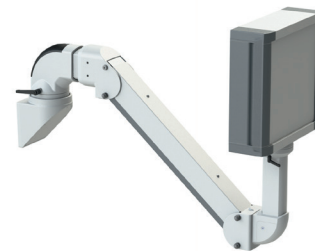
- Outlet hanging
- Outlet upright

These basic types are divided into three load ranges

Abgang hängend
Outlet hanging



Abgang stehend
Outlet upright



Allgemeiner Hinweis
Bildliche Darstellungen können aufgrund technischer Weiterentwicklung von gelieferten Produkten abweichen.
Technische Änderungen und Irrtümer vorbehalten.

General information
Due to technical development, visual representations may differ from delivered products.
Technical modifications and errors excepted.

ROSE Systemtechnik GmbH
Erbweg 13-15
D-32457 Porta Westfalica

Fon +49 571 5041 0
Fax +49 571 5041 6
E-Mail rose@rose-pw.de
Web www.rose-systemtechnik.com

Einbauerklärung / Declaration of incorporation

Einbauerklärung im Sinne der Maschinenrichtlinie 2006/42/EG, Anhang II, 1.B für unvollständige Maschinen.
Declaration of incorporation in accordance with Machinery Directive 2006/42/EC, Annex II, 1.B. for partly completed machinery.

Der Hersteller:
The manufacturer: ROSE Systemtechnik GmbH
Erbeweg 13 – 15
32457 Porta Westfalica

bestätigt, dass das genannte Produkt:
confirms that the named product:

Name:
Name: Höhenverstellsystem GTV 2.0
Height adjustment GTV 2.0

Artikelnummer/Bezeichnung:
Articlenumber/description:



den Anforderungen einer unvollständigen Maschine gemäß der EG-Maschinenrichtlinie 2006/42/EG entspricht.
complies with the requirements for partly completed machinery in accordance with EC Machinery Directive 2006/42/EC.
Die folgenden grundlegenden Anforderungen der Maschinenrichtlinie 2006/42/EG nach Anhang I sind angewandt und erfüllt.
The following essential requirements of Machinery Directive 2006/42/EC in accordance with Annex I are applied and fulfilled.

1.3.1.; 1.3.2.; 1.3.3.; 1.3.4.; 1.3.7.; 1.3.9.; 1.5.3.; 1.6.2.;

Folgende harmonisierende Normen wurden angewandt:
The following harmonized standards were applied:

EN ISO 12100:2010	Sicherheit von Maschinen – Allgemeine Gestaltungsleitsätze – Risikobeurteilung und Risikominderung <i>Safety of machinery - General principles for design -- Risk assessment and risk reduction</i>
DIN EN 349:1993+A1:2008	Sicherheit von Maschinen – Mindestabstände zur Vermeidung des Quetschens von Körperteilen <i>Safety of machinery - Minimum gaps to avoid crushing of parts of the human body</i>
DIN EN ISO 13857:2008-06	Sicherheit von Maschinen - Sicherheitsabstände gegen das Erreichen von Gefährdungsbereichen mit den oberen und unteren Gliedmaßen <i>Safety of machinery - Safety distances to prevent hazard zones being reached by upper and lower limbs</i>

ROSE Systemtechnik verpflichtet sich, die technischen Unterlagen zur unvollständigen Maschine nach Anhang VII B der Richtlinie 2006/42/EG den einzelstaatlichen Stellen auf begründetes Verlangen in elektronischer Form zu übermitteln.
ROSE Systemtechnik undertakes, following a duly substantiated request, to transmit to the individual offices in electronic form the technical documentation on the partly completed machine in accordance with Annex VII B of directive 2006/42/EC.

In Zuständigkeit durch den Dokumentationsverantwortlichen
In jurisdiction by the person responsible for documentation

Porta Westfalica, 13.03.2020


Unterschrift
Signature

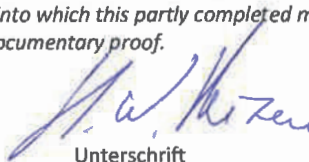
Leiter BU HMI / Head of BU HMI

Ort/Datum
Place/date

Angaben zum Unterzeichner
Identification of the signatory

Die Inbetriebnahme ist so lange untersagt, bis die Maschine, in die diese unvollständige Maschine eingebaut wird, den Bestimmungen der CE-Richtlinien und der EG-Richtlinie 2006/42/EG, auch dokumentarisch, entspricht.
Commissioning is forbidden until the machine into which this partly completed machinery is incorporated satisfies the provisions of the CE directives and EC directive 2006/42/EC, with documentary proof.

Porta Westfalica, 13.03.2020


Unterschrift
Signature

Geschäftsführer / managing Director

Ort/Datum
Place/date

Angaben zum Unterzeichner
Identification of the signatory

Allgemeine Hinweise

Die vorliegende Montageanleitung gilt ausschließlich für die auf dem Deckblatt vorgestellten Höhenverstellungssysteme GTV 2.0 und ist für den Hersteller des Endproduktes als Dokumentation bestimmt. Wir machen darauf aufmerksam, dass für den Endkunden eine Betriebsanleitung durch den Hersteller des Endproduktes zu erstellen ist, die sämtliche Funktionen und Gefahrenhinweise des Endproduktes enthält. Untersagung des Betriebs bis Maschine MRL2006/42/EG vollständig entspricht.

Haftung und Gewährleistung

Haftung

Für Schäden oder Beeinträchtigungen, die aus baulichen Veränderungen durch Dritte oder Veränderungen der Schutzvorrichtungen am Höhenverstellungssystem GTV 2.0 entstehen, übernimmt die Firma ROSE Systemtechnik GmbH keine Haftung. Bei Reparaturen und Instandhaltung dürfen nur Original-Ersatzteile verwendet werden. Für nicht von ROSE Systemtechnik GmbH geprüfte und freigegebene Ersatzteile übernimmt die Firma ROSE Systemtechnik GmbH keine Haftung. Die EG-Einbauerklärung wird ansonsten ungültig. Technische Änderungen am Höhenverstellungssystem GTV 2.0 und Änderungen dieser Montageanleitung behalten wir uns vor. Werbung, öffentliche Äußerungen oder ähnliche Bekanntmachungen dürfen nicht als Grundlage zur Eignung und Qualität des Produktes herangezogen werden. Ansprüche an die ROSE Systemtechnik GmbH auf Lieferbarkeit von Vorgängerversionen oder Anpassungen an den aktuellen Versionsstand der Höhenverstellungseinheit GTV 2.0 können nicht geltend gemacht werden.

Produktbeobachtung

Die ROSE Systemtechnik GmbH entwickelt und vertreibt Produkte auf höchstem technischem Niveau, den aktuellen Sicherheitsstandards entsprechend. Informieren Sie uns bitte umgehend über wiederholt auftretende Ausfälle oder Störungen.

Urheberrecht

Einzelne Vervielfältigungen, z. B. Kopien und Ausdrucke, dürfen nur zum privaten Gebrauch angefertigt werden. Die Herstellung und Verbreitung von weiteren Reproduktionen ist nur mit ausdrücklicher Genehmigung der ROSE Systemtechnik GmbH gestattet. Der Benutzer ist für die Einhaltung der Rechtsvorschriften selbst verantwortlich und kann bei Missbrauch haftbar gemacht werden. Das Urheberrecht dieser Montageanleitung liegt bei der ROSE Systemtechnik GmbH.

Verwendung und Bedienpersonal

Bestimmungsgemäße Verwendung

Das Höhenverstellungssystem dient zur vertikalen Positionierung von Displays, Monitoren, Steuergehäusen und anderen technischen Ausrüstungen. Mit dem Höhenverstellungssystem können diese Lasten mit einem deutlich reduzierten Kraftaufwand vertikal bewegt und positioniert werden. In Kombination mit dem Geräteträgersystem GTL ist die horizontale Verstellung gegeben. Katalogangaben, der Inhalt dieser Montageanleitung und die im Auftrag festgeschriebenen Bedingungen sind zu berücksichtigen. Die in dieser Montageanleitung festgeschriebenen Belastungsangaben sind Maximalwerte und dürfen nicht überschritten werden.

Nicht bestimmungsgemäße Verwendung

Eine „nicht bestimmungsgemäße Verwendung liegt vor“, wenn zuwider der bestimmungsgemäßen Verwendung gehandelt wird. Bei nicht bestimmungsgemäßer Verwendung, unsachgemäßen Einsatz und wenn das Höhenverstellungssystem von unausgebildetem Personal verwendet, montiert oder behandelt wird, können Gefahren von diesem Höhenverstellungssystem für Personen und Sachwerte entstehen. Bei nicht bestimmungsgemäßer Verwendung erlischt die Haftung der ROSE Systemtechnik GmbH.

Vernünftigerweise vorhersehbare Fehlanwendung

Wird die Last (Steuergehäuse) nicht in der obersten Position des Höhenverstellungssystems montiert oder abgenommen, schnell das System nach oben und kann zu erheblichen Personen- und Sachschäden führen, für welche die ROSE Systemtechnik GmbH keine Verantwortung übernimmt.

Verwendung außerhalb der vorgegebenen Lastbereiche:
- zu hohe Last: das Höhenverstellungssystem stürzt ab
- zu geringe Last: das Höhenverstellungssystem schnellt nach oben

Wird das Höhenverstellungssystem und das Geräteträgersystem mit Gewalt auf die Endanschläge geschleudert können diese zerstört werden.

General information

These mounting instructions apply only to the GTV 2.0 height adjustment systems indicated on the cover sheet and are intended as documentation for the manufacturer of the end product. Please note that mounting instructions for the end user must be prepared and provided by the manufacturer of the end product and must include details of all functions and safety notes relating to the end product. The system must not be used until the machine completely satisfies the requirements of MRL2006/42/EG.

Liability and warranty

Liability

ROSE Systemtechnik GmbH does not accept any liability for damage or impairment resulting from structural modifications carried out by third parties to the GTV 2.0 height adjustment system's safety devices.

Only original spare parts must be used in the event of any repairs and maintenance. ROSE Systemtechnik GmbH does not accept any liability for spare parts which have not been tested and released by ROSE Systemtechnik GmbH, otherwise the EC conformity declaration becomes invalid.

We reserve the right to make technical alterations to the GTV 2.0 height adjustment system and to these mounting instructions. Advertising, public statements or similar announcements must not be used as a basis for the suitability and quality of the product. Claims to ROSE Systemtechnik GmbH in respect of the deliverability of previous types of adaptations to the current type of the GTV 2.0 height adjustment unit cannot be asserted.

Product observations

ROSE Systemtechnik GmbH develops and markets products on the highest technical level and in accordance with the latest safety standards. Please inform us immediately of any repeated breakdowns or malfunctions.

Copyright

Any individual duplication, e.g. copies and printouts, must only be for private use. The making and distribution of additional copies is only permitted with the express permission of ROSE Systemtechnik GmbH. It is the responsibility of the user to ensure adherence to the legal provisions, and the user can be held liable in the event of misuse. Copyright in these mounting instructions remains with ROSE Systemtechnik GmbH.

Use and operating personnel

Use for the intended purpose

The height adjustment system is used for the vertical positioning of displays, monitors, control enclosures and other technical devices. The use of the height adjustment system allows these loads to be moved vertically and positioned with much less effort. Horizontal adjustment takes place in combination with the GTL suspension system. Pay careful attention to the catalogue information, the contents of these mounting instructions, and the conditions as specified in the order. The load details specified in these mounting instructions are maximum values and must not be exceeded.

Improper use

"Improper use" occurs when actions take place which conflict with use for the intended purpose. Risks and hazards to people and material assets resulting from this suspension system can occur in the event of improper and/or incorrect use, and if the suspension system is used, assembled or handled by untrained personnel. Improper use invalidates any liability on the part of ROSE Systemtechnik GmbH.

Additional reasonably foreseeable misuses

If the load (control enclosure) is not mounted or approved in the uppermost position of the height adjustment system, the system moves rapidly upwards and can cause considerable personal injury and damage to property, for which ROSE Systemtechnik does not accept any liability.

Use outside the specified load ranges:
- load too heavy: the height adjustment system collapses
- load too light: the height adjustment system moves rapidly upwards

If the height adjustment system and the suspension system are thrown with force against the end stops, they may be destroyed.

Weitere vernünftigerweise vorhersehbare Fehlanwendungen:

- Einsatz in explosionsgefährdeter Umgebung (bei Betrieb in explosionsgefährdeten Bereichen kann Funkenbildung zu Verpuffungen, Bränden oder Explosionen führen)
- Einsatz des Höhenverstellungssystems bei Überschreiten der zulässigen Kräfte und Momente
- Zu hohe Torsion, ausgelöst durch zu langes vertikales Profil GTN II an abgehender Seite
- Nicht ausreichende maschinenseitige Befestigung des Höhenverstellungssystems
- Nicht ausreichende Befestigung der Anbauten
- Belastungen die über die Grenzen der Maschine hinausgehen
- Einsatz in der Nahrungsmittelindustrie bei direktem Kontakt mit unverpackten Lebensmitteln
- Einsatz im Freien
- Verwendung des Systems in nicht freigegebenen Kombinationen
- Verwendung bei offensichtlicher Beschädigung
- Einsatz in Umgebungstemperaturen unterhalb des Taupunktes
- Einsatz in Umgebungen außerhalb einer relativen Luftfeuchtigkeit von 0 – 85%
- Einsatz außerhalb der angegebenen IP-Schutzart
- Einsatz in stark verschmutzter Umgebung
- Einsatz in stark staubhaltiger Atmosphäre
- Einsatz in lösemittelhaltiger Atmosphäre
- das Verfahren von Lebewesen
- Einsatz in Flüssigkeiten

Wer darf das System verwenden, montieren und bedienen

Personen, die die vorliegende Montageanleitung ganzheitlich gelesen und verstanden haben, dürfen die Höhenverstellung verwenden, montieren und bedienen.

Sicherheit

Sicherheitshinweise

Die Firma ROSE Systemtechnik GmbH hat dieses Höhenverstellungssystem nach dem aktuellen Stand der Technik und den bestehenden Sicherheitsvorschriften gebaut. Trotzdem können von diesem System Gefahren für Personen und Sachwerte ausgehen, wenn diese unsachgemäß bzw. nicht dem bestimmungsgemäßen Verwendungszweck entsprechend eingesetzt wird oder wenn die Sicherheitshinweise nicht beachtet werden. Sachkundige Bedienung und sorgfältige Wartung gewährleisten eine hohe Leistung und Verfügbarkeit des Systems.

Fehler oder Bedingungen, welche die Sicherheit beeinträchtigen können, sind umgehend zu beseitigen.

Jede Person, die mit der Montage, mit der Verwendung, mit der Bedienung oder mit der Wartung des GTV 2.0 zu tun hat, muss die Montageanleitung gelesen und verstanden haben.

Hierzu gehört, dass Sie

- die Sicherheitshinweise im Text verstehen und
- die Anordnung und Funktion der verschiedenen Bedienungs- und Verwendungsmöglichkeiten kennenlernen.

Die Verwendung, Montage und Bedienung dieser Höhenverstellung darf nur durch hierzu vorgesehenes Personal vorgenommen werden. Alle Arbeiten an und mit dem GTV 2.0 dürfen nur gemäß der vorliegenden Anleitung durchgeführt werden.

Die allgemeinen, nationalen oder betrieblichen Sicherheitsvorschriften sind zu beachten.

Vor jeder Inbetriebnahme hat sich der Anwender davon zu überzeugen, dass sich keine Personen oder Gegenstände im Gefahrenbereich befinden.

Besondere Sicherheitshinweise

- Alle Arbeiten am Höhenverstellungssystem dürfen nur gemäß der vorliegenden Anleitung durchgeführt werden
- Tragen Sie bei allen Arbeiten die erforderliche persönliche Schutzausrüstung (PSA)
- Eigenmächtige Umbauten oder Veränderungen der Höhenverstellung sind aus Sicherheitsgründen nicht gestattet

Additional reasonably foreseeable misuses:

- Use in an explosive environment (if the system is operated in potentially explosive atmospheres, spark formation can result in deflagration, fires or explosions)
- Use of the suspension system if the permitted forces and moments are exceeded
- Excessive torsion caused by the vertical profile being too long
- Inadequate machine-side mounting of the height adjustment system
- Inadequate mounting of the extensions
- Loads which exceed the system's limits
- Use in the foodstuffs industry in the event of direct contact with unpacked foodstuffs
- Outdoor use
- Use of the system in unauthorised combinations
- Use when obvious damage is present
- Use in ambient temperatures lower than the dew point
- Use in environments outside relative humidity of 0 – 85%
- Use outside the stated level of ingress protection
- Use in an extremely soiled environment
- Use in an extremely dusty atmosphere
- Use in a solvent-contaminated atmosphere
- Movement of living organisms/creatures
- Use in liquids

Who is permitted to use, mount and operate the system?

Only those personnel who have read and understood all these operating instructions are permitted to use, mount and operate the height adjustment system.

Safety

Safety information

ROSE Systemtechnik GmbH has manufactured this height adjustment system in accordance with the current state of technology and the existing safety regulations. However, persons and property can still be at risk from this system if it is used incorrectly or not in accordance with the intended purpose or if the safety information is not followed. Expert operation and careful maintenance ensure the high performance and availability of the system.

Faults or circumstances which may affect safety must be remedied immediately.

Every person who is involved in the mounting, use, operation or maintenance of the GTV 2.0 must have read and understood the mounting instructions.

These include that

- You understand the safety information in the text and
- You acquaint yourself with the arrangement and function of the various modes of operation and use.

The use, mounting and operation of this height adjustment system must only be carried out by personnel who are envisaged for this purpose. All work carried out on and with the GTV 2.0 must only take place in accordance with these instructions.

Always pay attention to the general, national and operational safety instructions.

Before any work takes place, the user must ensure that no persons or objects are occupying the area of risk.

Special safety information

- All work relating to the height adjustment system must only be carried out in accordance with the existing instructions
- Always wear personal safety equipment during work
- For safety reasons, unauthorised modifications or alterations to the height adjustment are not permitted

Sicherheitszeichen / Safety signs



Allgemeines Verbotsschild
General prohibition signs



Hineinfassen verboten
Do not reach inside



Allgemeines Warnschild
General warning sign



Warnung vor Handverletzungen
Warning against hand injuries



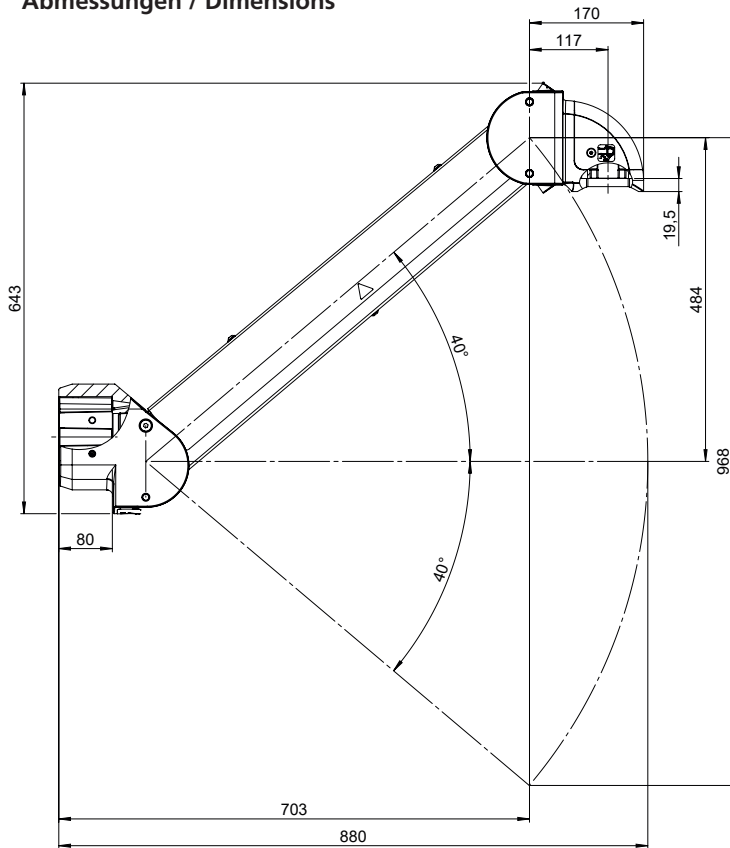
Allgemeines Gebotsschild
General mandatory signs

Lastbereich / Load range

Bestell-Nr. / Order No.	
49.85 50 01	Lastbereich 1, Abgang hängend / Load range 1, outlet hanging
49.85 50 02	Lastbereich 2, Abgang hängend / Load range 2, outlet hanging
49.85 50 03	Lastbereich 3, Abgang hängend / Load range 3, outlet hanging
49.85 51 01	Lastbereich 1, Abgang stehend / Load range 1, outlet upright
49.85 51 02	Lastbereich 2, Abgang stehend / Load range 2, outlet upright
49.85 51 03	Lastbereich 3, Abgang stehend / Load range 3, outlet upright

Lastbereich 1 / Load range 1	20-32 kg
Lastbereich 2 / Load range 2	32-44 kg
Lastbereich 3 / Load range 3	44-60 kg

Abmessungen / Dimensions



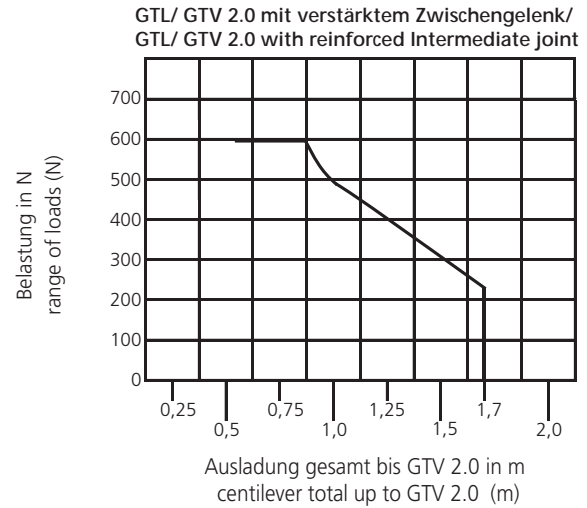
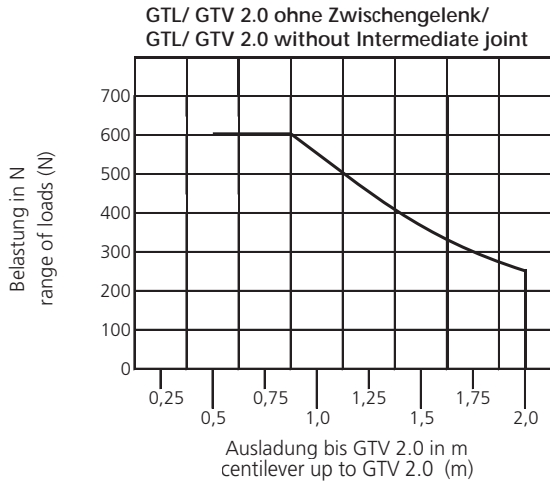
Belastungsdaten / Load data

Lastbereich GTV 2.0 Load range GTV 2.0	max. Profillänge GTL ohne Zwischengelenk max. profile length GTL without Intermediate joint	max. Profillänge GTL mit verstärktem Zwischengelenk max. profile length GTL with reinforced Intermediate joint	max. Länge bis Unterkante Steuergehäuse max. length to lower edge of control enclosure
	L1	L1 + L2	L3
1	1400 mm	2 x 400 mm	1250 mm
2	800 mm	nur auf Anfrage! only on request!	1250 mm
3	600 mm	nur auf Anfrage! only on request!	1250 mm

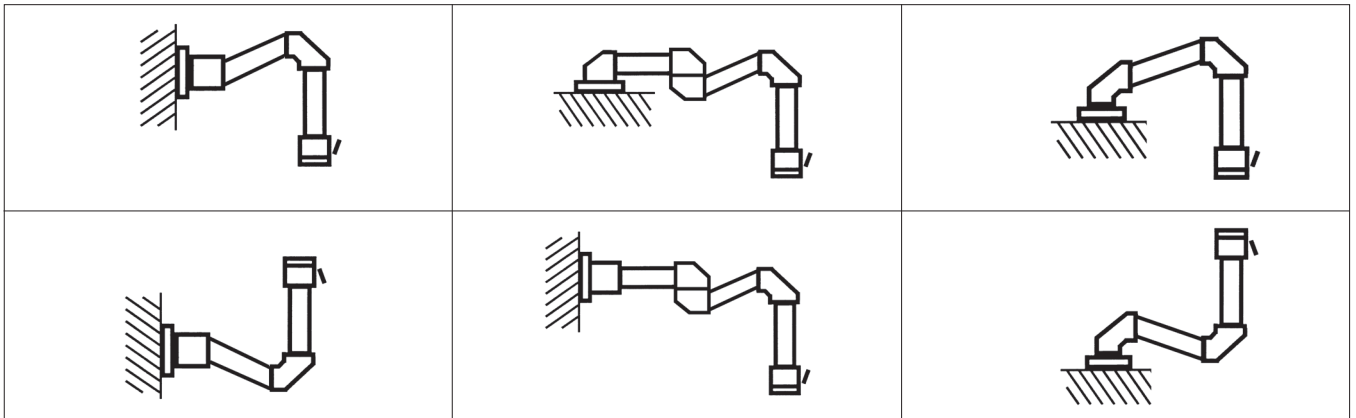


Maximale Länge Anschluss GTV 2.0 bis Unterkante Steuergehäuse 1250 mm / Max. length connection GTV 2.0 to lower edge of control enclosure 1250 mm

Belastungsdiagramm/ Load diagram



Mögliche Kombinationen mit GTL / Possible combinations with GTL



Abweichende Kombinationen auf Anfrage / Different combinations on request



Vor allen Tätigkeiten (Montage Steuergehäuse etc.) ist das Höhenverstellungssystem in die obere Endlage zu bringen! **Achtung: Lebensgefahr bei Missachtung!**

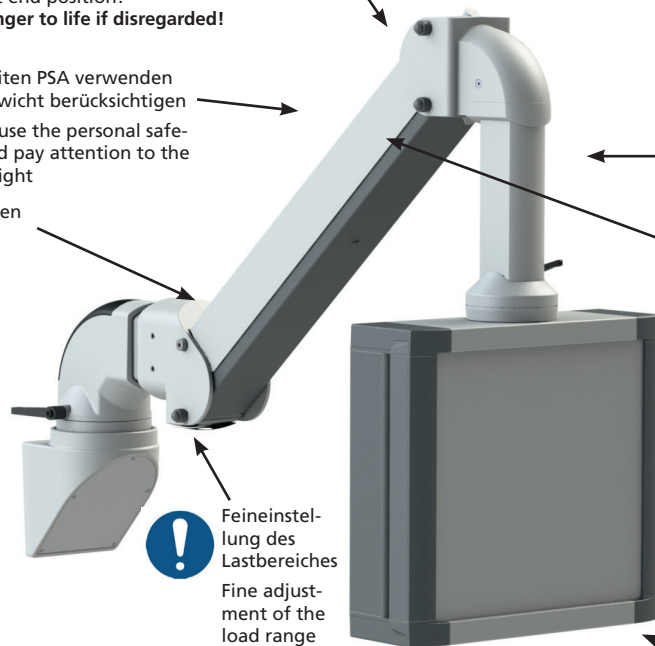
Before carrying out any activities (mounting control enclosure etc.), set the height adjustment position in the uppermost end position!
Attention: Danger to life if disregarded!



Bei allen Tätigkeiten PSA verwenden und das Eigengewicht berücksichtigen
For all activities, use the personal safety equipment and pay attention to the system's own weight



Hineinfassen verboten
Do not reach inside



Max Länge bis Unterkante Steuergehäuse 1250 mm
max. length to lower edge of control enclosure 1250 mm



Klemmgefahr
Danger of crushed fingers



Feineinstellung des Lastbereiches
Fine adjustment of the load range



max. Gewicht beachten
Pay attention to the max. weight

Transport und Lagerung



- Niemals unter die Last treten
- Fluchtwege nicht blockieren
- UVV und Sicherheitsbestimmungen sind zu beachten
- PSA ist zu tragen

Für die Lagerung gelten folgende Umgebungsbedingungen:

- keine ölhaltige Luft
- Kontakt mit lösemittelbasierenden Lacken muss verhindert werden
- Taupunktunterschreitung ist unzulässig

Montage/Inbetriebnahme

Die Inbetriebnahme darf nur von Personal durchgeführt werden, das diese Montageanleitung gänzlich gelesen und verstanden hat.

Allgemeiner Montagehinweis

Die Montagefläche für Basisgelenke (Aufsatzgelenk und Wandgelenk GTL) muss eben, winklig und ausreichend tragfähig sein.



Vor Beginn der Montage ist sicherzustellen, dass sich das Höhenverstellungssystem in der obersten Endlage befindet und mittels des vorderen Anschlags gesichert ist (s. Seite 10 unten)

Von dem hohen Eigengewicht gehen Gefahren für Personen und Sachwerte aus, entsprechende Hebezeuge und PSA sind zu verwenden. Anbauten wie Steuergehäuse sind ausreichend zu befestigen

Details in den Zeichnungen dargestellt!

Normalbetrieb:

Überprüfen Sie das Höhenverstellungssystem regelmäßig auf ordnungsgemäße Funktion.

Sollten Mängel auftreten ist das System außer Funktion zu setzen.

Im Höhenverstellungssystem sind Bauteile aus Stahl verbaut welche in Umgebungen mit hoher Luftfeuchtigkeit Oberflächenkorrosion zeigen können. Oberflächenkorrosion ist kein Reklamationsgrund.



Die im GTV 2.0 verbauten Gasdruckfedern unterliegen einem schleichenden Druckverlust. Dieser kann durch Nachstellen der Last-Einstellschraube ausgeglichen werden (s. Seite 12 oben).

Wartung/Instandhaltung/Reinigung



Das Höhenverstellungssystem ist vor allen Wartungs-, Instandhaltungs- und Reinigungsarbeiten in die oberste Endlage zu bringen und mittels des vorderen Anschlags zu sichern (s. Seite 10 unten).

Die Aussenflächen des GTV 2.0 sind mit einem fusselfreien, sauberen Tuch zu reinigen.

Verwenden Sie keine lösemittelhaltigen Reiniger.

Außerbetrieb setzen/Demontage



Vor der Demontage des Höhenverstellungssystems, besonders vor dem Abbau des Steuergehäuses ist das Höhenverstellungssystem in die oberste Endlage zu bringen und mittels des vorderen Anschlags zu sichern (s. Seite 10 unten).

Entsorgung und Rücknahme

Das Höhenverstellungssystem muss entweder nach den gültigen Richtlinien und Vorschriften umweltgerecht entsorgt werden oder an den Hersteller zurückgeführt werden.

ROSE Systemtechnik behält sich das Recht vor, für die Entsorgung des GTV 2.0 eine Gebühr zu erheben.

Transport and storage



- Never step underneath the load
- Do not obstruct escape routes
- Always follow the UVV (Accident Prevention Regulations) and safety regulations
- Always wear personal safety equipment

The following environmental conditions apply to storage:

- No oil-containing air
- Prevent contact with solvent-based lacquers
- Never allow the temperature to fall below the dewpoint

Mounting/Initial operation

Initial operation must only be carried out by personnel who have read and understood all these mounting instructions.

Generation mounting information

The mounting surface for base joints (top mounted joint and wall hinge GTL) must be flat, angular and sufficiently able to support a load.



Before starting the mounting process, ensure that the height adjustment system is in its uppermost position and is secured with the front stop (see page 10 below).

The system's own weight represents a risk for persons and property, so always use appropriate lifting devices and personal safety equipment. Extensions such as control enclosures must be sufficiently fixed in position.

Details are shown in the drawings!

Normal operation:

Inspect the height adjustment system on a regular basis to ensure its correct function. If defects occur, disable function.

Steel components form part of the height adjustment system and may exhibit signs of surface corrosion in environments with a high level of humidity. Surface corrosion does not constitute grounds for complaint.



The gas pressure springs incorporated in the GTV 2.0 are subject to a gradual loss of pressure. This loss can be compensated for readjusting the load setting screw (see page 12 above).

Maintenance/servicing/cleaning



Before starting any maintenance, servicing and cleaning operations, set the height adjustment system to its uppermost end position and secured with the front stop (see page 10 below).

The outer surfaces of the GTV 2.0 must be cleaned with a clean, lint-free cloth.

Do not use cleaning agents which contain solvents.



Taking out of operation/dismantling

Before dismantling the height adjustment system, and especially before removing the control enclosure, set the height adjustment system to its uppermost position and secured with the front stop (see page 10 below).

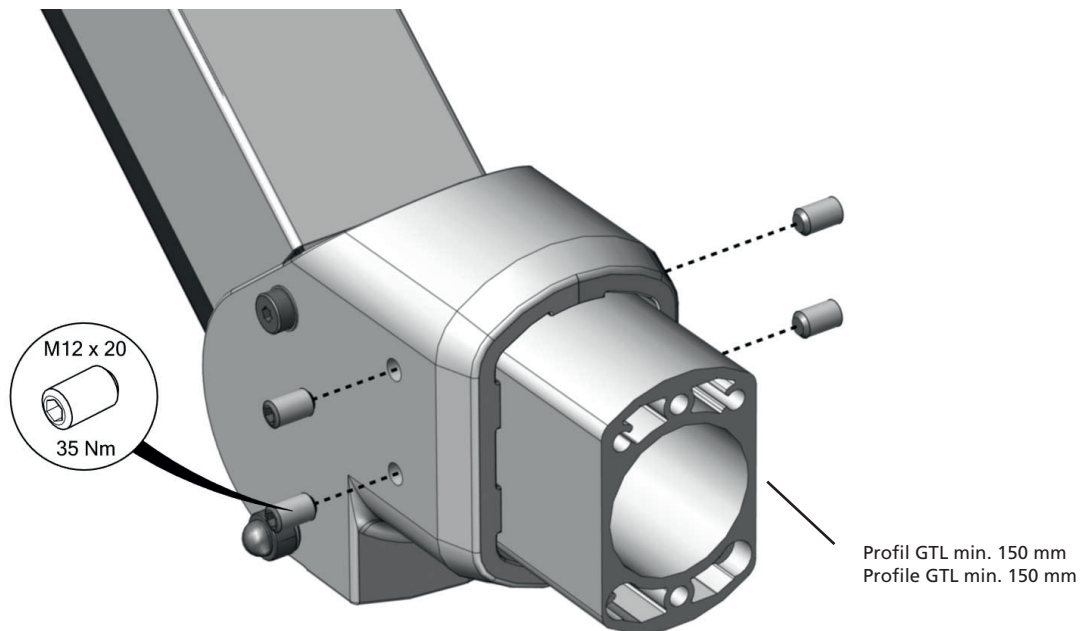
Disposal and return

The height adjustment system must be either a) disposed of in an environmentally-friendly way in accordance with the valid guidelines and regulations, or b) returned to the manufacturer.

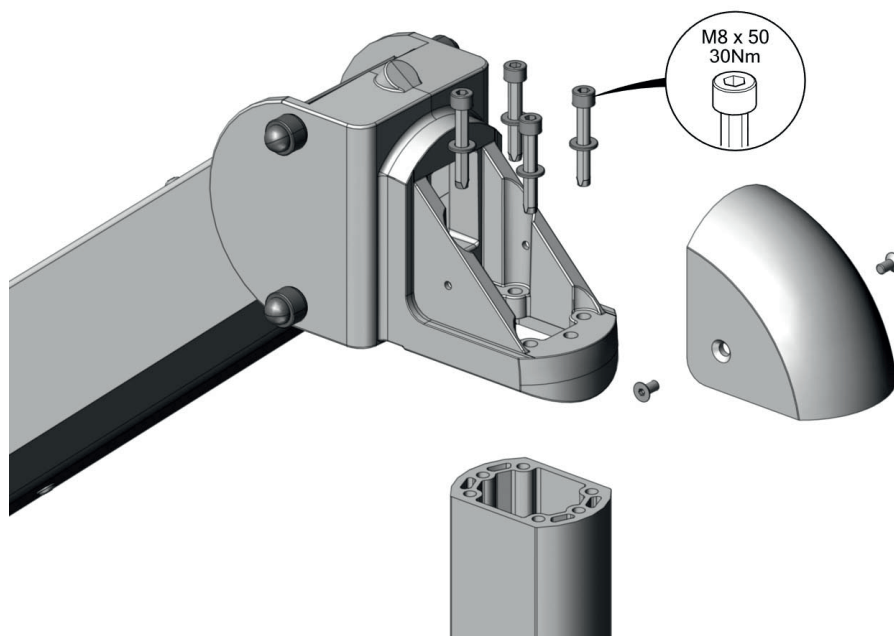
ROSE Systemtechnik reserves the right to impose a charge for disposal of the GTV 2.0.

Montage / Mounting

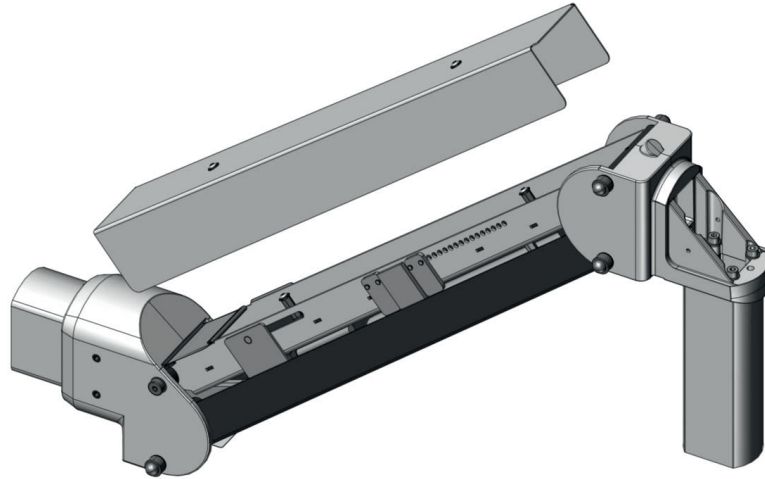
1. Schieben Sie das GTV 2.0 auf das GTL Profil
2. Ziehen Sie alle vier Madenschrauben (M12x20; 35 Nm) an
1. Slide the GTV 2.0 onto the GTL profile
2. Tighten all four grub screws (M12x20; 35 Nm)



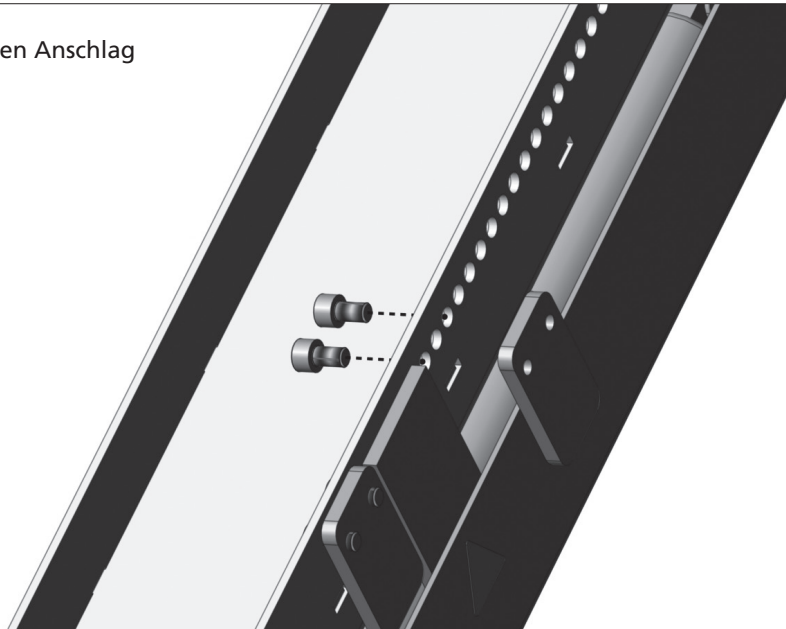
3. Entfernen Sie die Abdeckkappe, um das vertikale GTN II Profil zu befestigen (M8x50; 30 Nm)
4. Bauen Sie alle Anbauten an
3. Remove the cover cap to fix the vertical GTN II profile (M8x50; 30 Nm)
4. Remove the cover plate



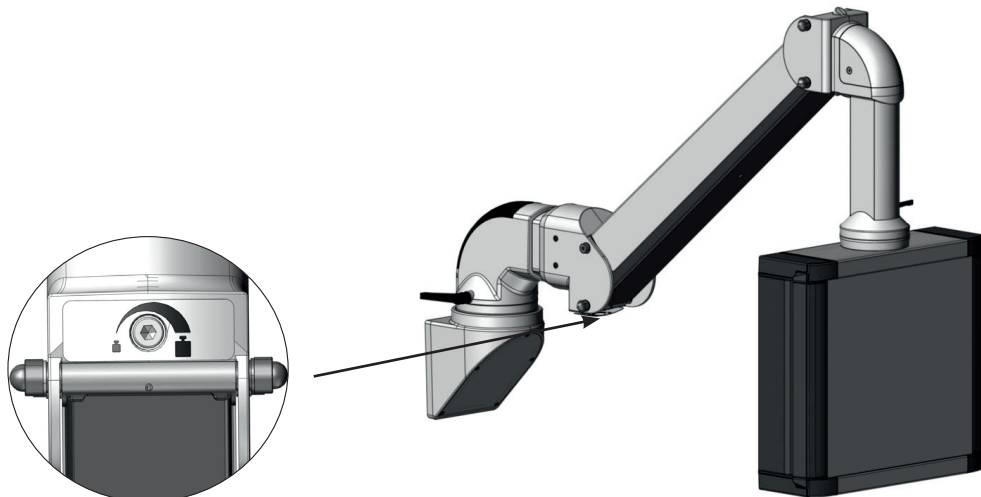
5. Nehmen Sie das Abdeckblech ab
5. Install all attachments



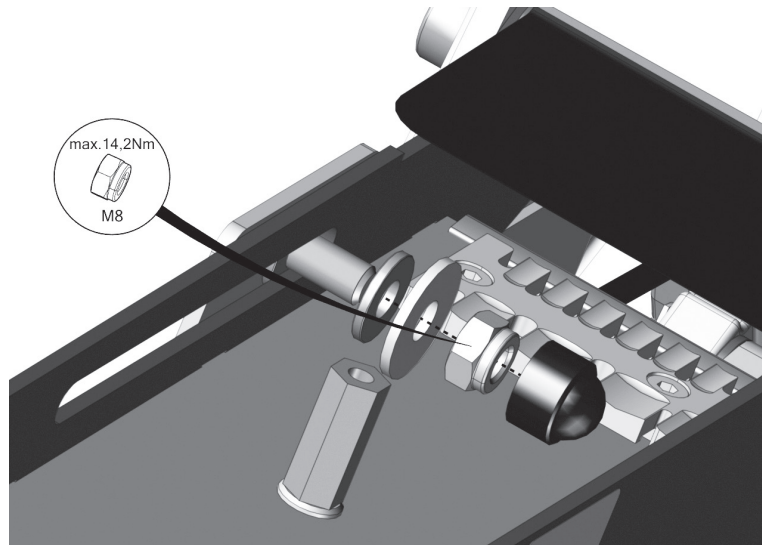
6. Entfernen Sie den vorderen Anschlag
6. Remove the front stop



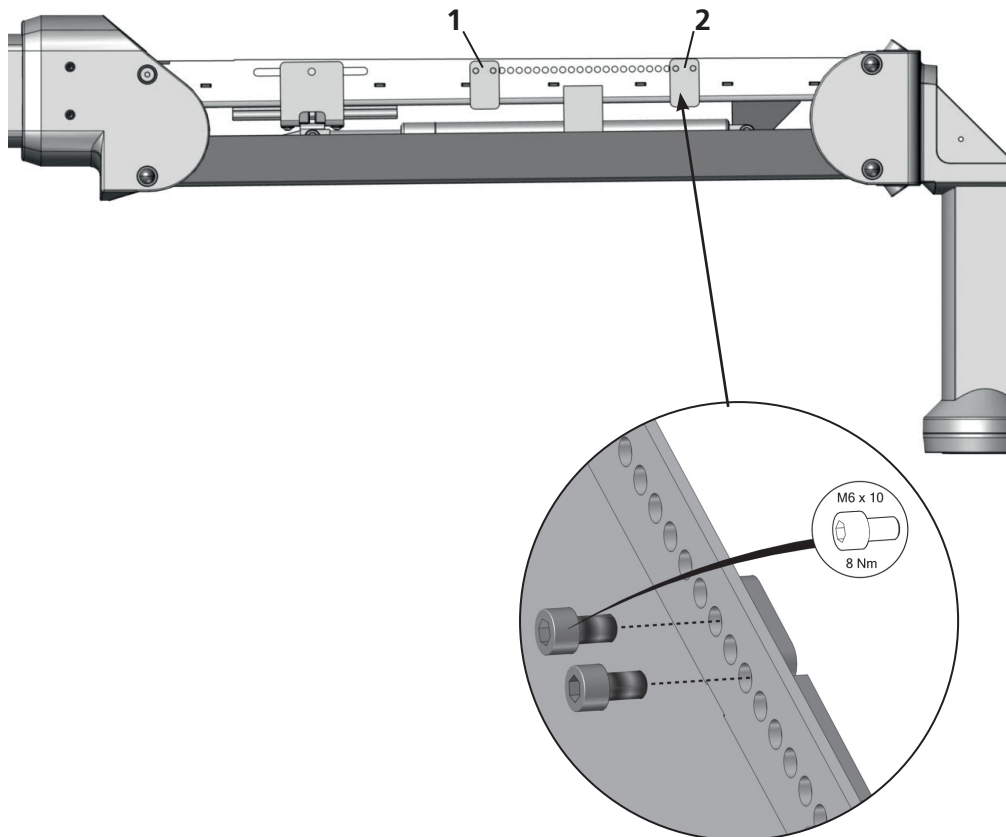
7. Stellen Sie die Feineinstellung des GTV 2.0 auf das genaue Gewicht der Anbauten ein
7. Adjust the fine adjustment of the GTV 2.0 to the exact weight of the attachments



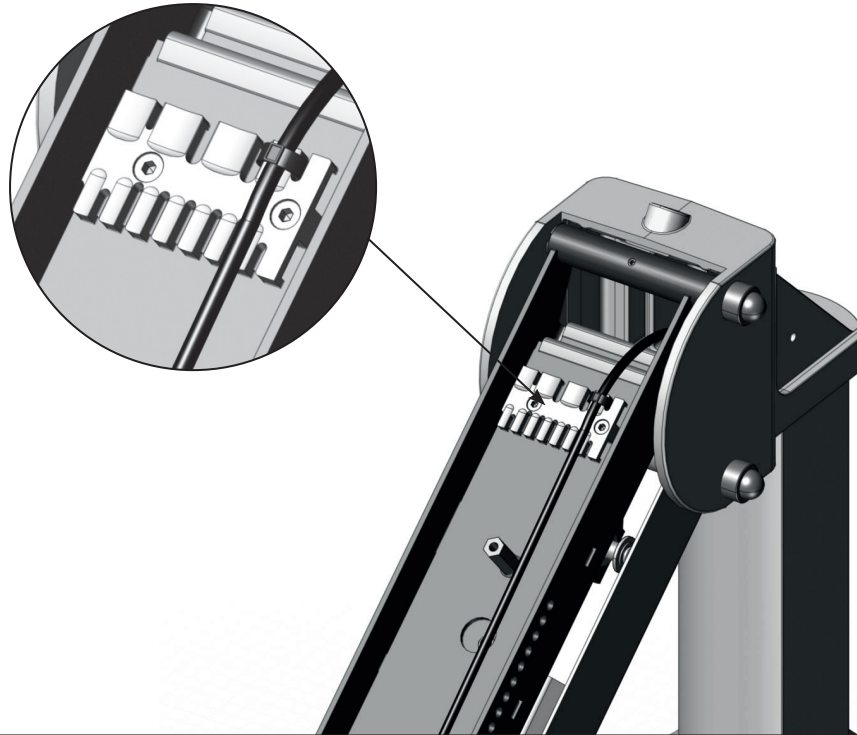
8. Das System ist ab Werk so eingestellt, dass es jede Position hält, sobald die Feineinstellung vorgenommen wurde. Sollten Sie eine erhöhte Schwergängigkeit wünschen, können Sie die Einstellmutter etwas stärker anziehen.
8. The system is set at the factory so that it holds every position as soon as the fine adjustment has been made. If you want increased stiffness, you can tighten the adjusting nut a little more.



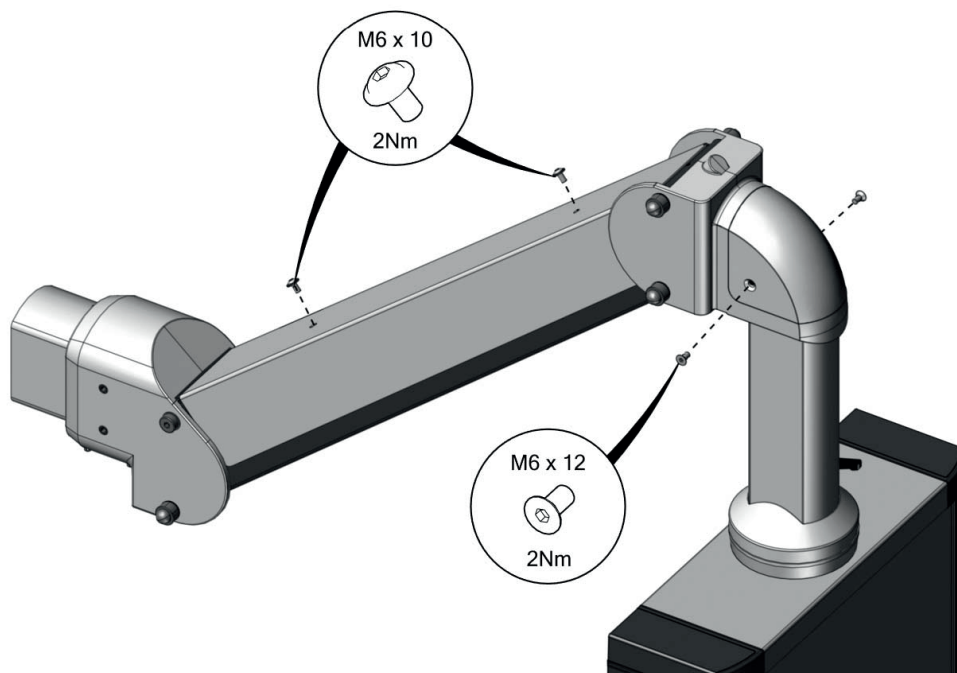
9. Bringen Sie das System in die waagerechte Position und stellen Sie die Anschläge Ihren Anforderungen entsprechend ein. Anschlag 1 begrenzt den Hub nach oben, Anschlag 2 nach unten. Pro Loch im Raster erfolgt eine Begrenzung von ca. 5°. Verwenden Sie immer beide Endanschläge!
9. Bring the system into a horizontal position and adjust the stops according to your requirements. Stop 1 limits the stroke upwards, stop 2 downward. There is a limitation of approx. 5° per hole in the grid. Always use both end stops!



10. Führen Sie die Kabel in oberster Position durch den GTV 2.0
11. Fixieren Sie die Kabel zur Zugentlastung mit Hilfe der Zugentlastung und Kabelbindern am Träger.
10. Route the cables through the GTV 2.0 in the top position
11. Secure the cables for strain relief using the strain relief and cable ties on the carrier.

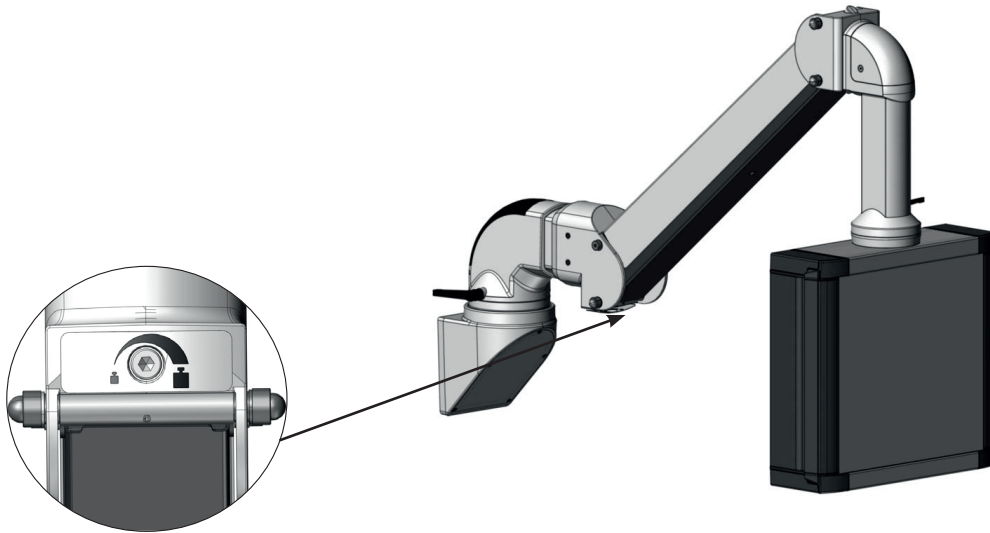


12. Verschrauben Sie Abdeckkappe und Abdeckblech wieder mit dem GTV 2.0
12. Screw the cover cap and cover plate back onto the GTV 2.0



ACHTUNG: Im System werden Gasdruckfedern eingesetzt. Diese verlieren mit der Zeit Druck. Um diesen Druckverlust auszugleichen kann es nötig sein, die Feineinstellung nachzujustieren. Dies ist beim aufgebauten System einfach von außen möglich. Sollte das Maximum des Einstellbereichs erreicht sein und das System sackt weiterhin ab, so ist ein Austausch der Gasdruckfedern erforderlich.

ATTENTION: Gas pressure springs are used in the system. These lose pressure over time. To compensate for this, it may be necessary to readjust the fine adjustment. This can easily be done from the outside in the assembled system. If the maximum setting range is reached and the system continues to sag, the gas springs must be replaced.



13. Ersatzteile

13. Spare parts

