

Montageanleitung Innengelenk Mounting instruction internal hinge

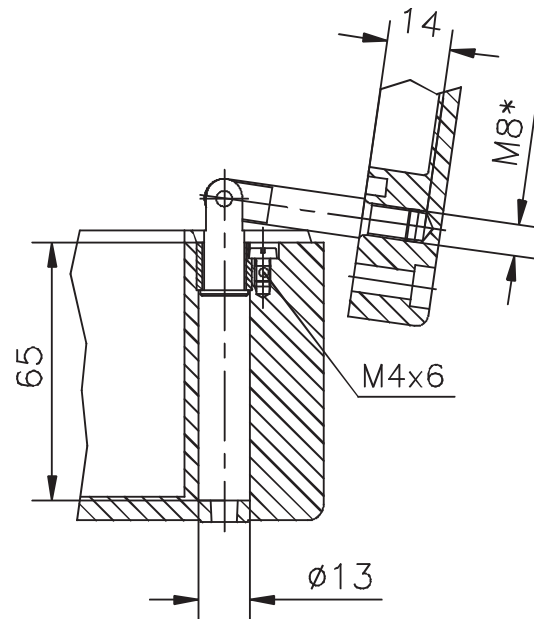
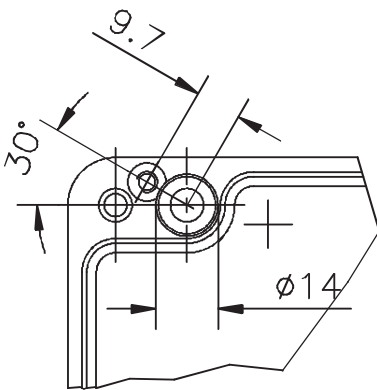
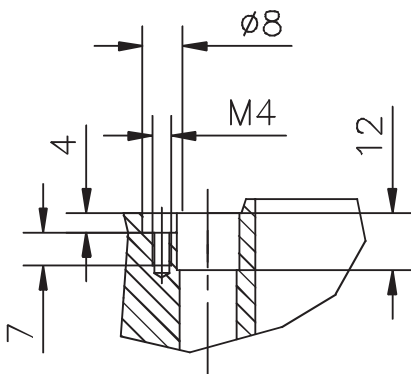


Passend für folgende Gehäuse / match for following enclosure:

Aluminium: 01.16 16 09 - 01.31 60 18

Commander 1: 13.05 - 13.25

Commander 1F: 13.07 - 13.15



- * selbstsicherndes Gewinde, nach Montage das Gelenk innerhalb von 5 Minuten ausrichten. Die Aushärtung erfolgt nach 3 Stunden.
Secured thread, after mounting of hinge adjustment within 5 minutes, hardening succeeds after 3 hours.

Zur Befestigung der Außenlaschen bei den Gehäusetypern 01.16 16 09 - 01.16 56 09 und 13.07 - 13.09 die Zylinderschraube M6x12 und den Federring 6 DIN 7980 verwenden.
For fastening of external brackets for enclosure types 01.16 16 09 - 01.16 56 09 and 13.07 - 13.09 use cylinder screw M6x12 and spring washer 6 DIN 7980.