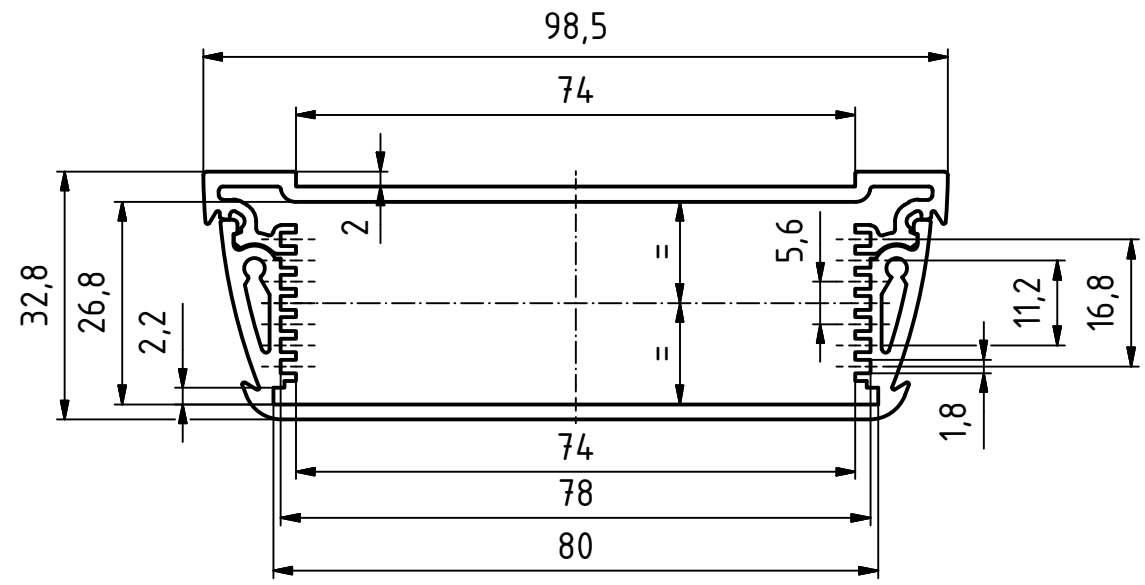
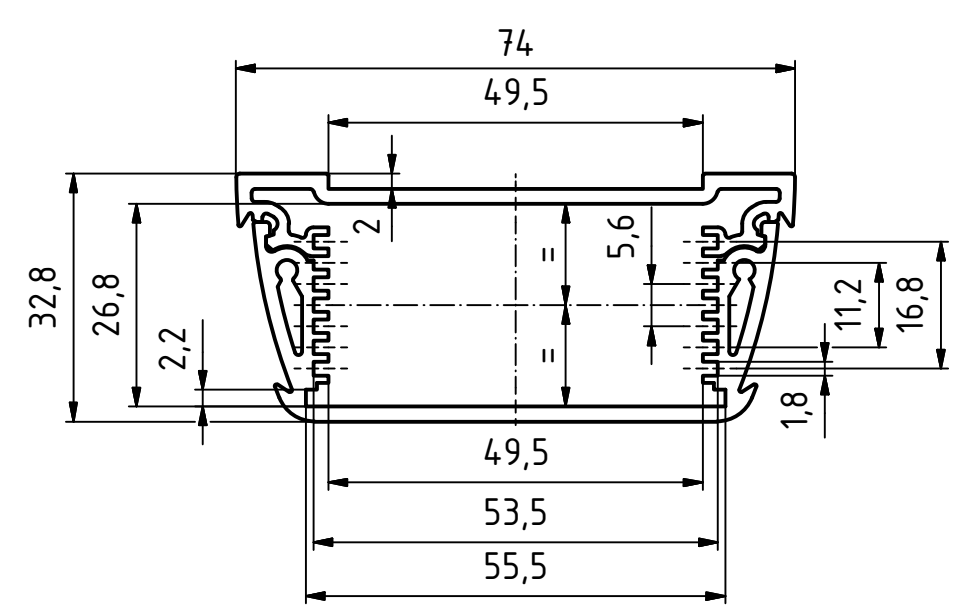


"Schutzvermerk nach DIN ISO 16016 beachten" "Please pay attention to copyright note DIN ISO 16016"

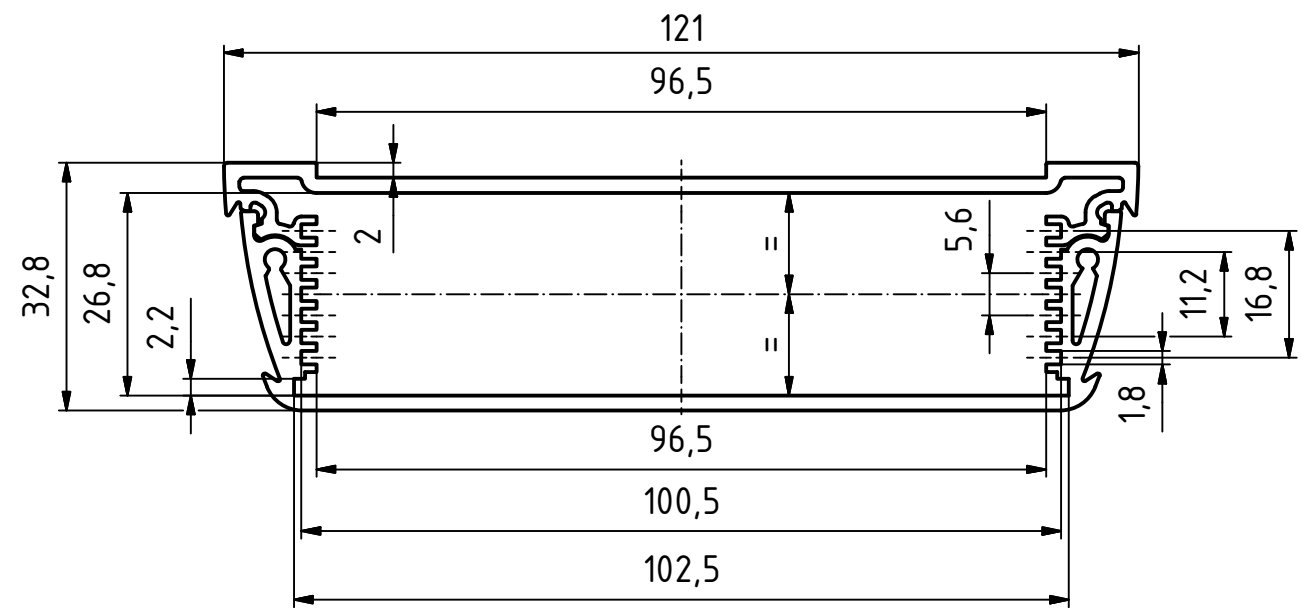
ASPH 1030



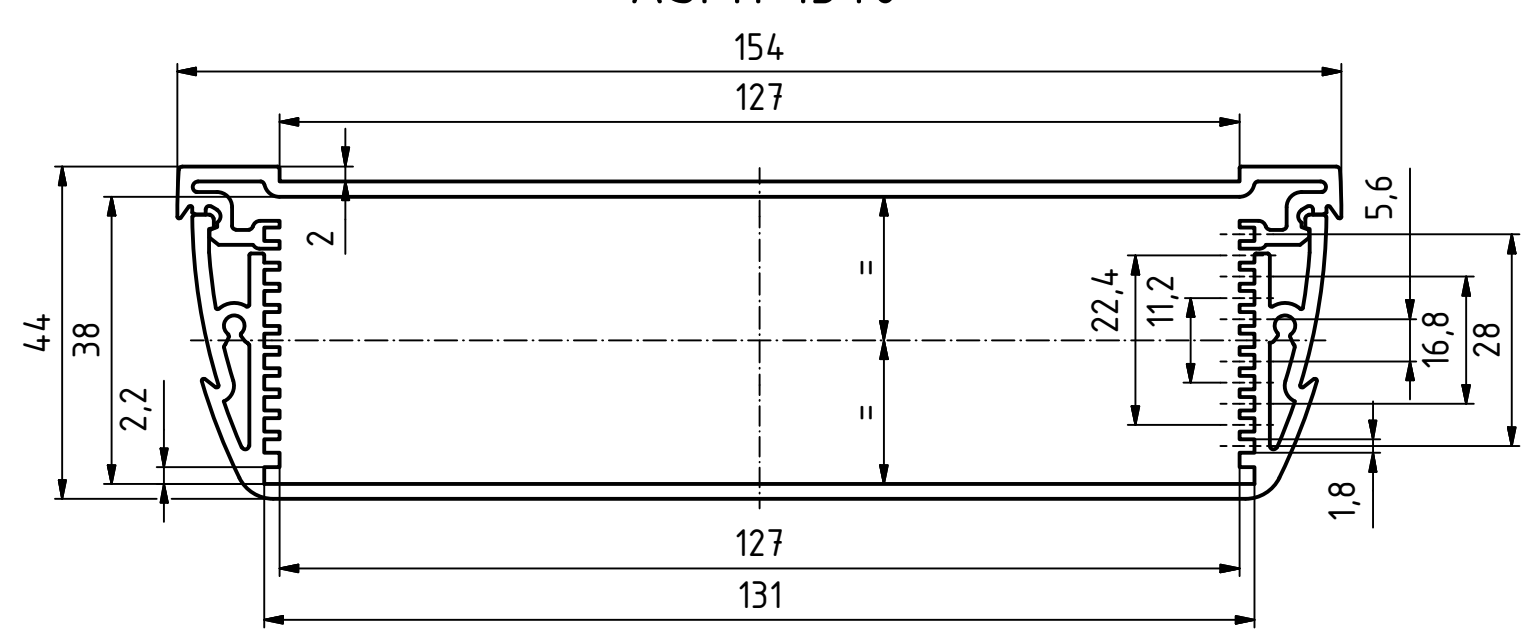
ASPH 830



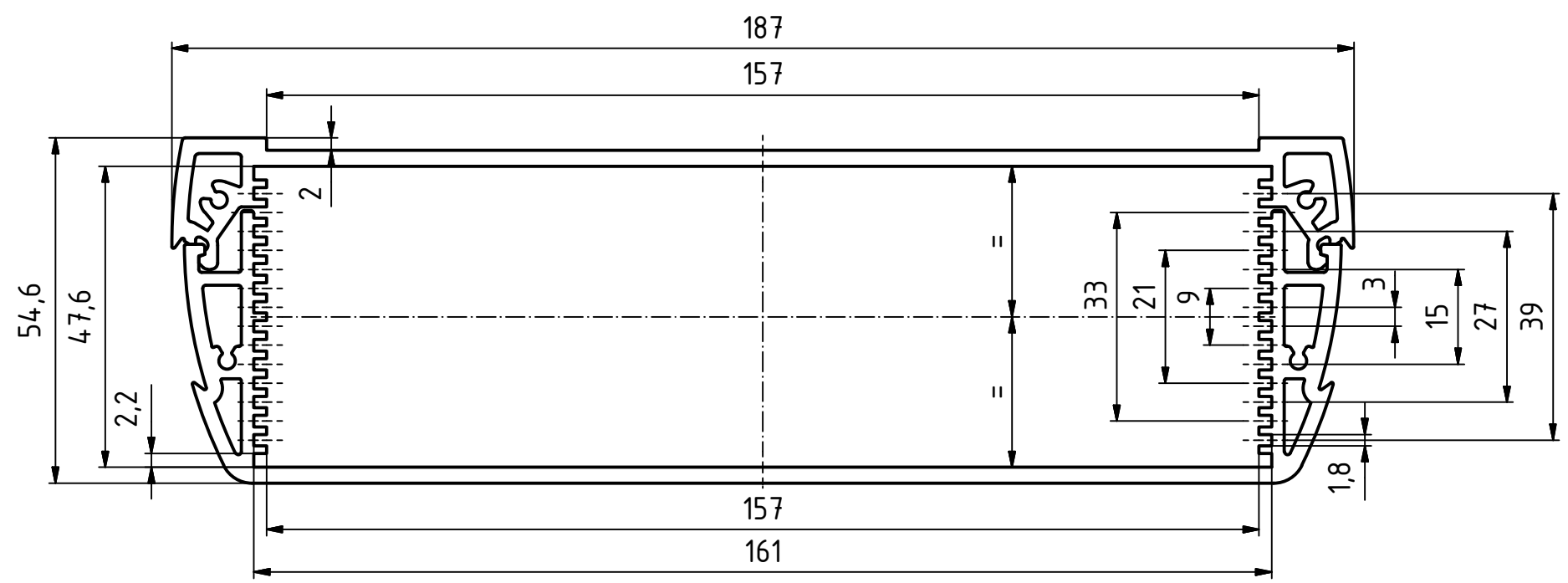
ASPH 1230



ASPH 1540



ASPH 1850



Maßstab/ Scale: 1:1		
Zeichnungs-Nr. / Drawing-No.: 3K 5365.109.02		
Artikel / Article: AluStyle ASPH ...		
Katalogzeichnung/Catalogue drawing		
3862	15.09.2008	 BOPLA <small>A Phoenix Mecano Company</small>
Ä.Nr/ Alt.No:	Datum/ Date:	
DISK: 2802945.idw		
Datum/Date: 22.04.2008 HR		