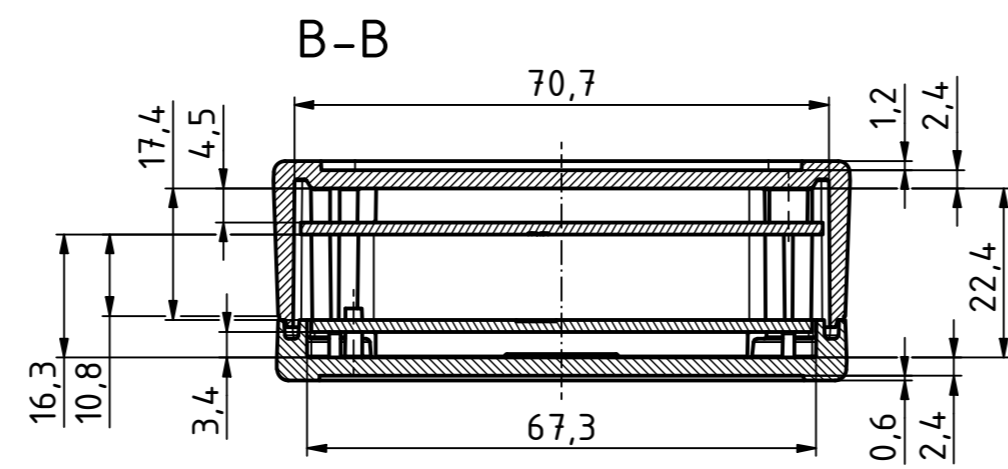
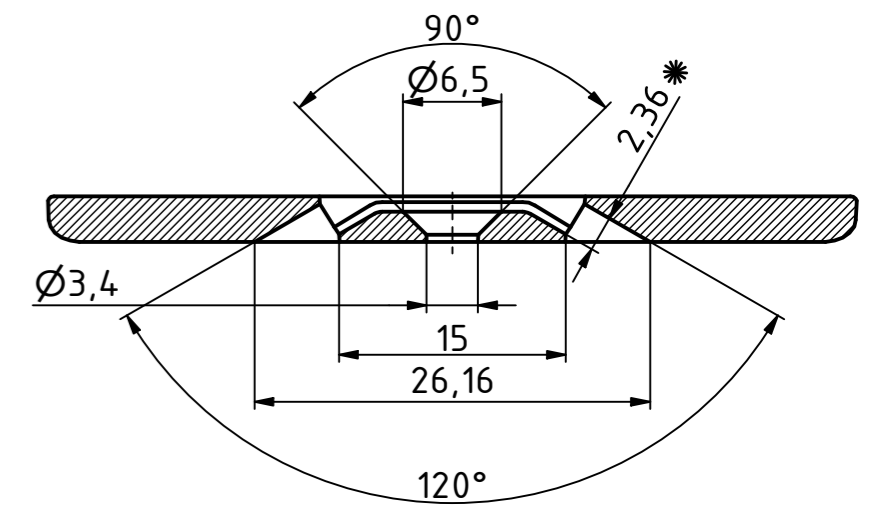


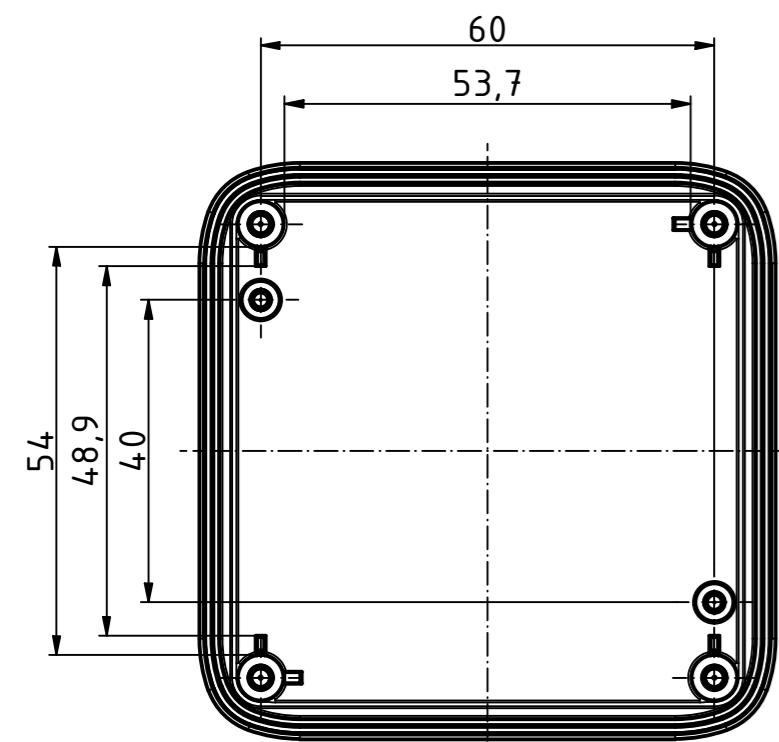
"Schutzvermerk nach DIN ISO 16016 beachten" "Please pay attention to copyright note DIN ISO 16016"



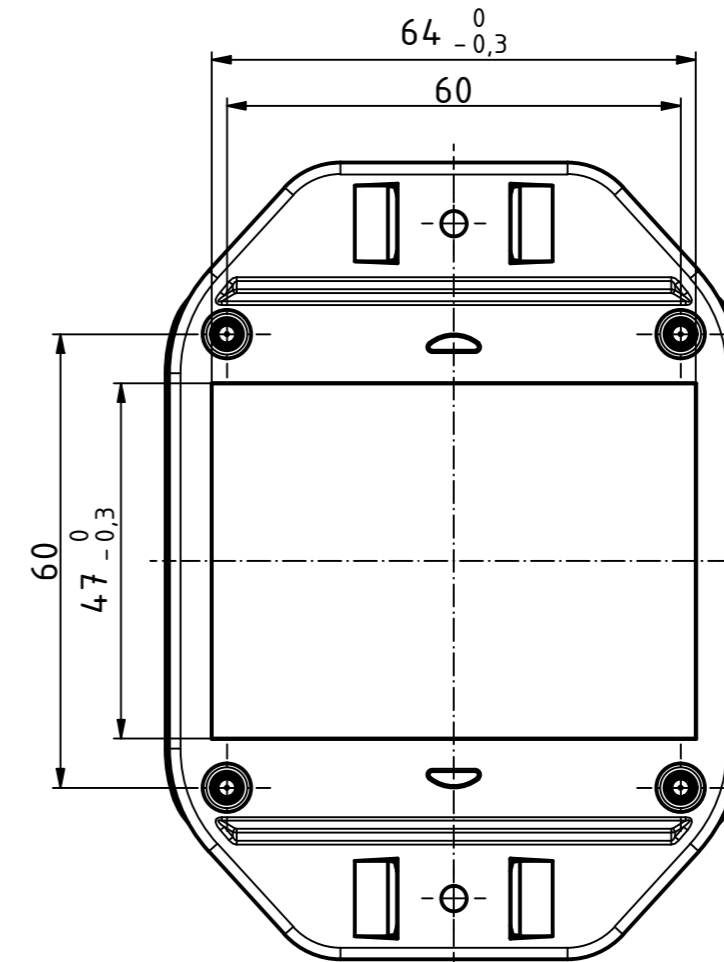
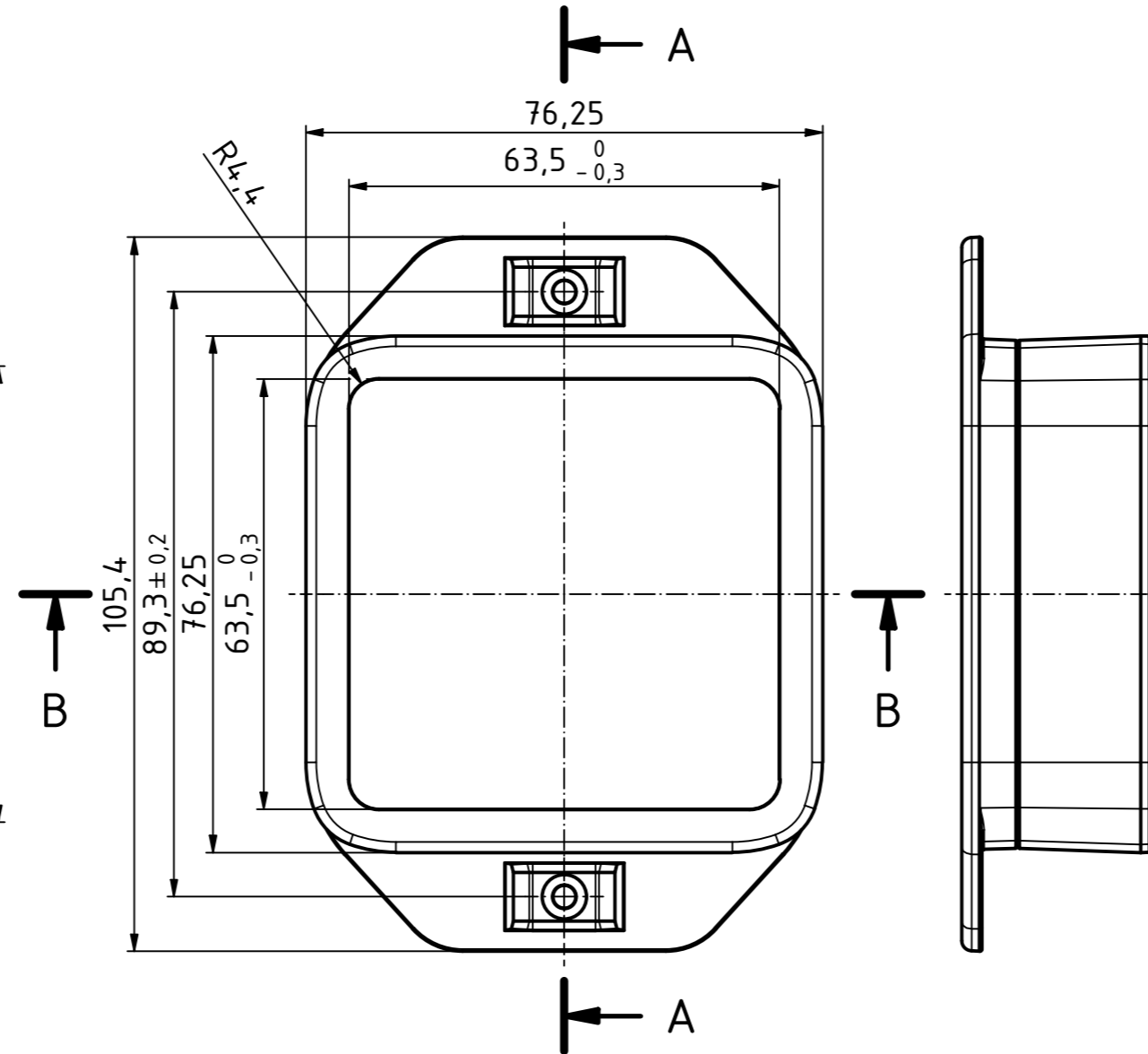
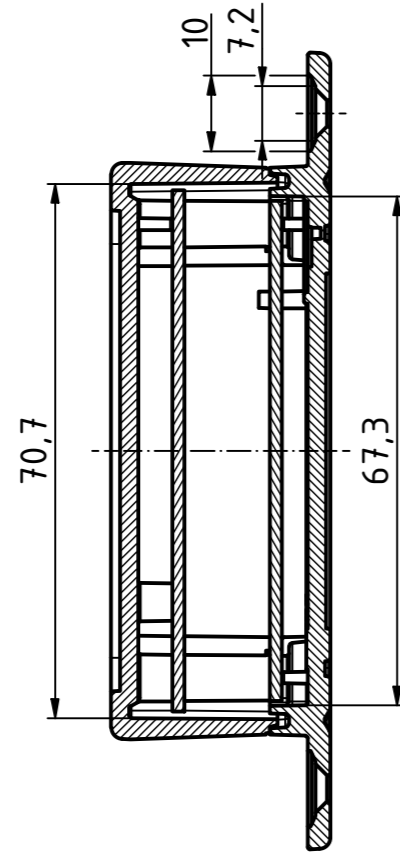
* Durchführung für die Befestigung mittels Kabelbinder.
Implementation for the fastening using cable ties.



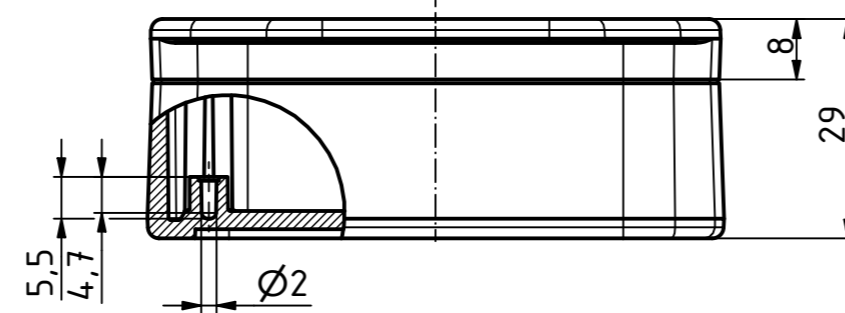
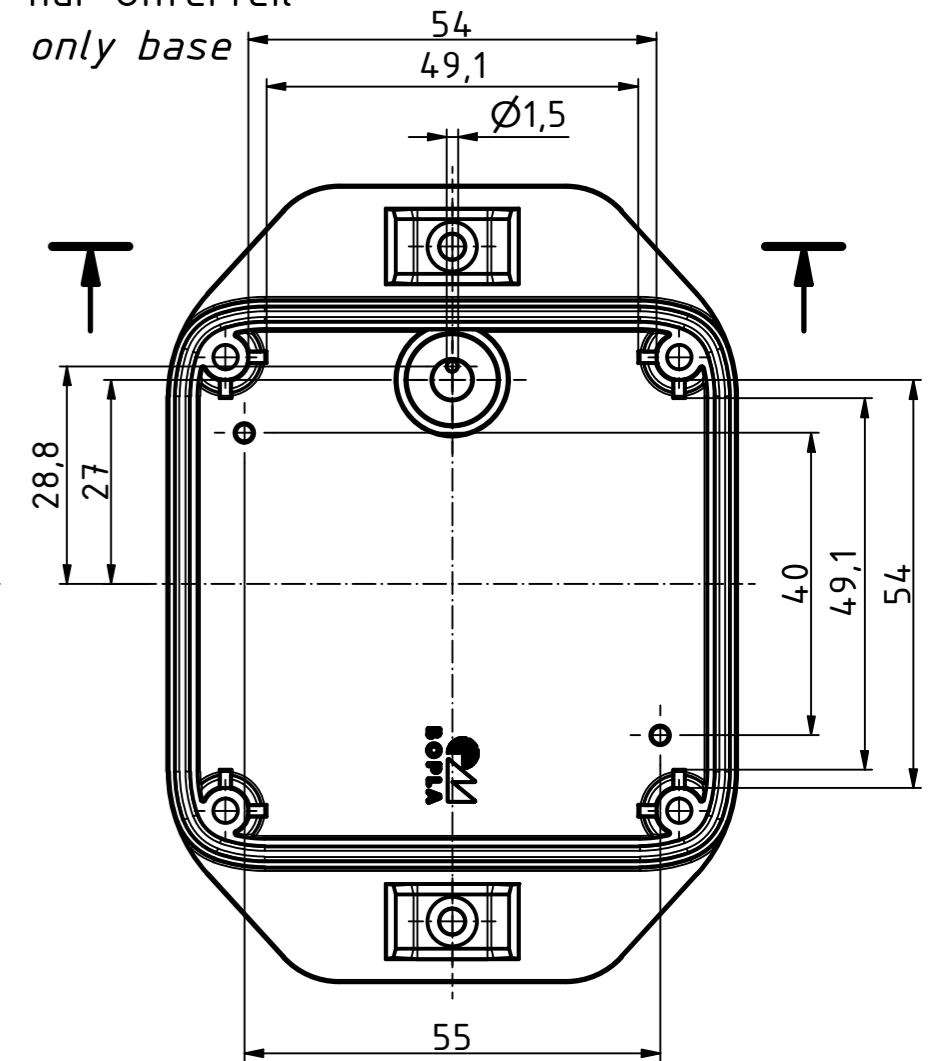
nur Oberteil
only lid



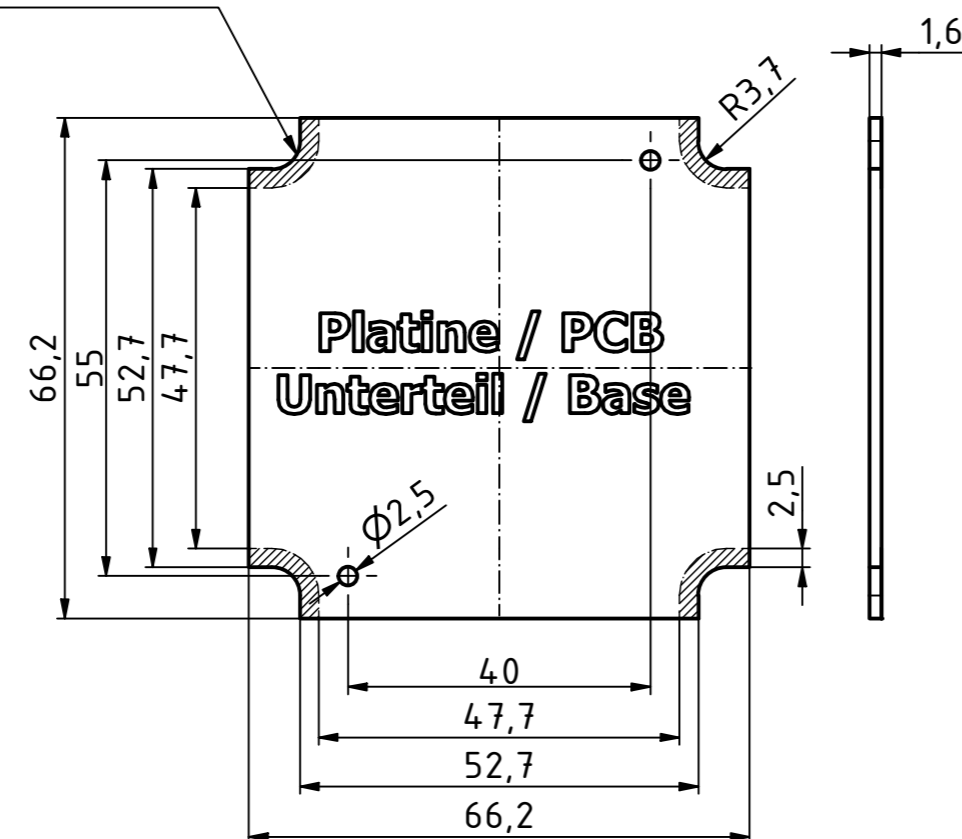
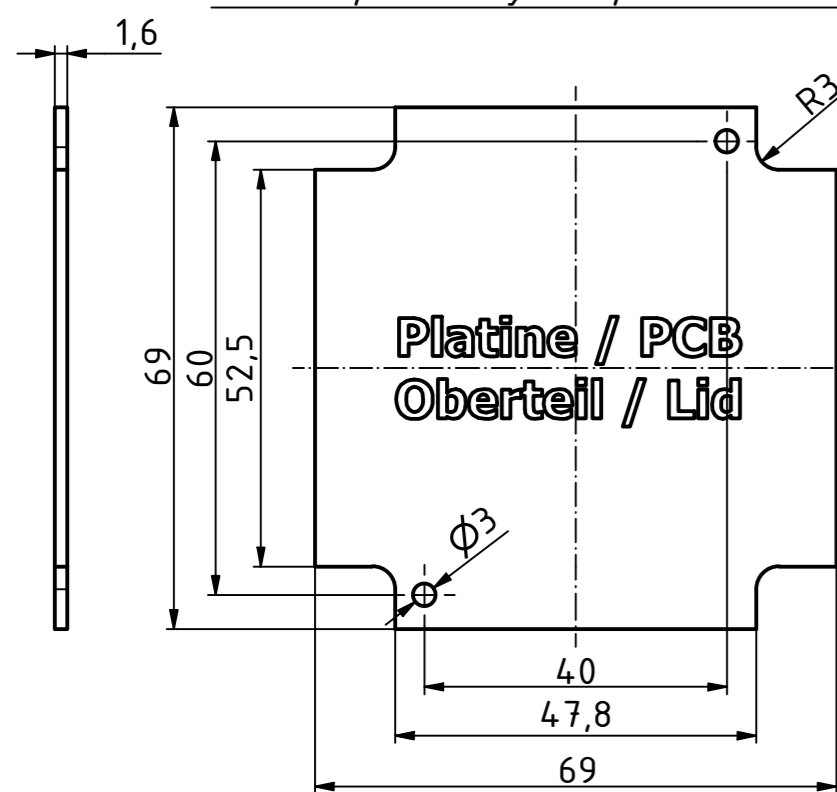
A-A



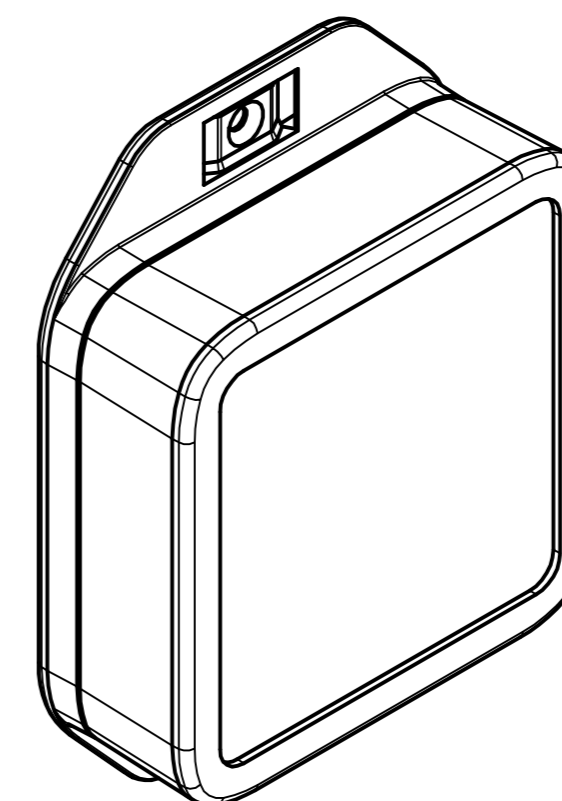
nur Unterteil
only base



Klemm- und Auflagebereiche:
In diesen Bereichen keine Bauteile platzieren.
Clamping- and bearing ranges:
Do not place any components in these areas.



ISO (1 : 1)



Maßstab / Scale: 1:1

Zeichnungs-Nr. / Drawing-No.: 2K 5445.049.02

Artikel / Article:
BoLink
BL 757530 WL2
Katalogzg./Catalogue draw.

4435 19.03.2024
A.Nr./ Alt.No.: Datum/ Date:

DISK: 2804764.idw
Datum/Date: 12.03.2024 JL

