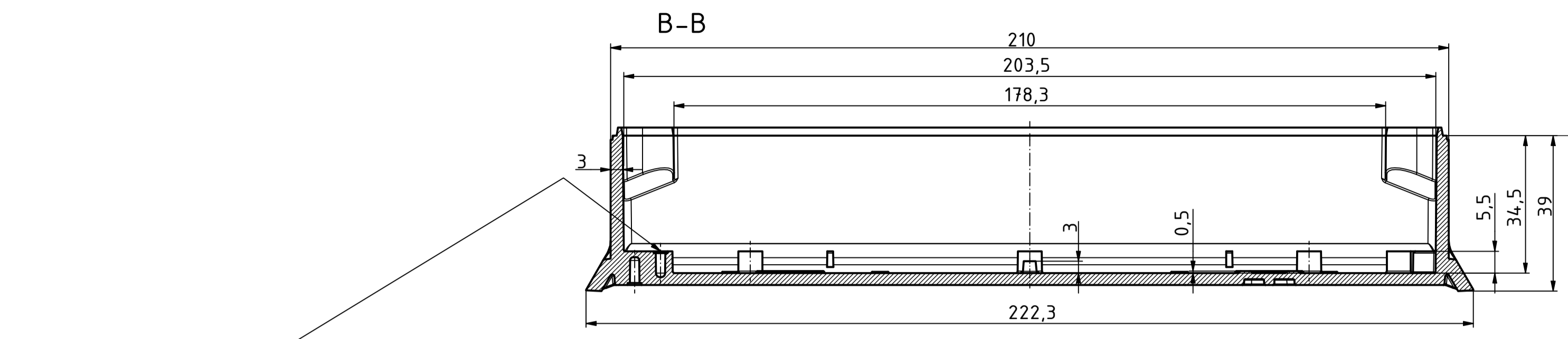
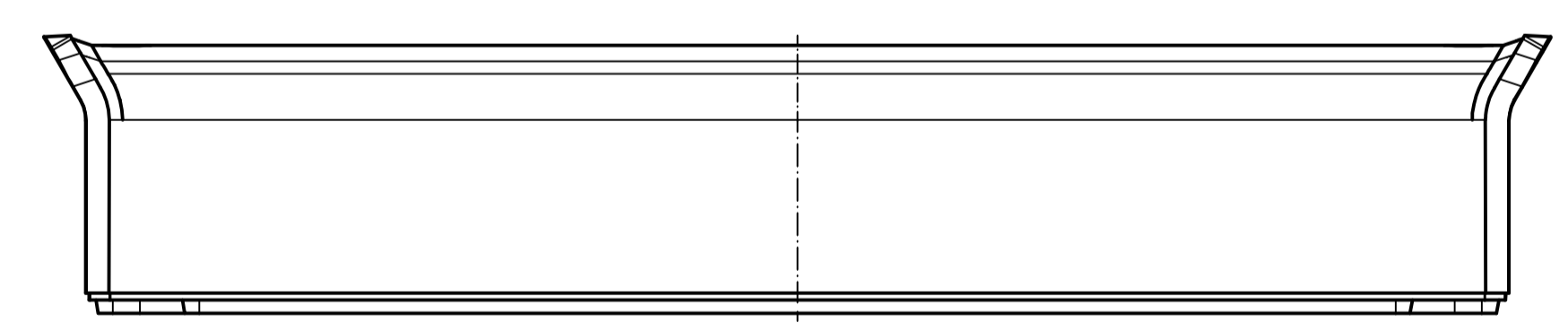
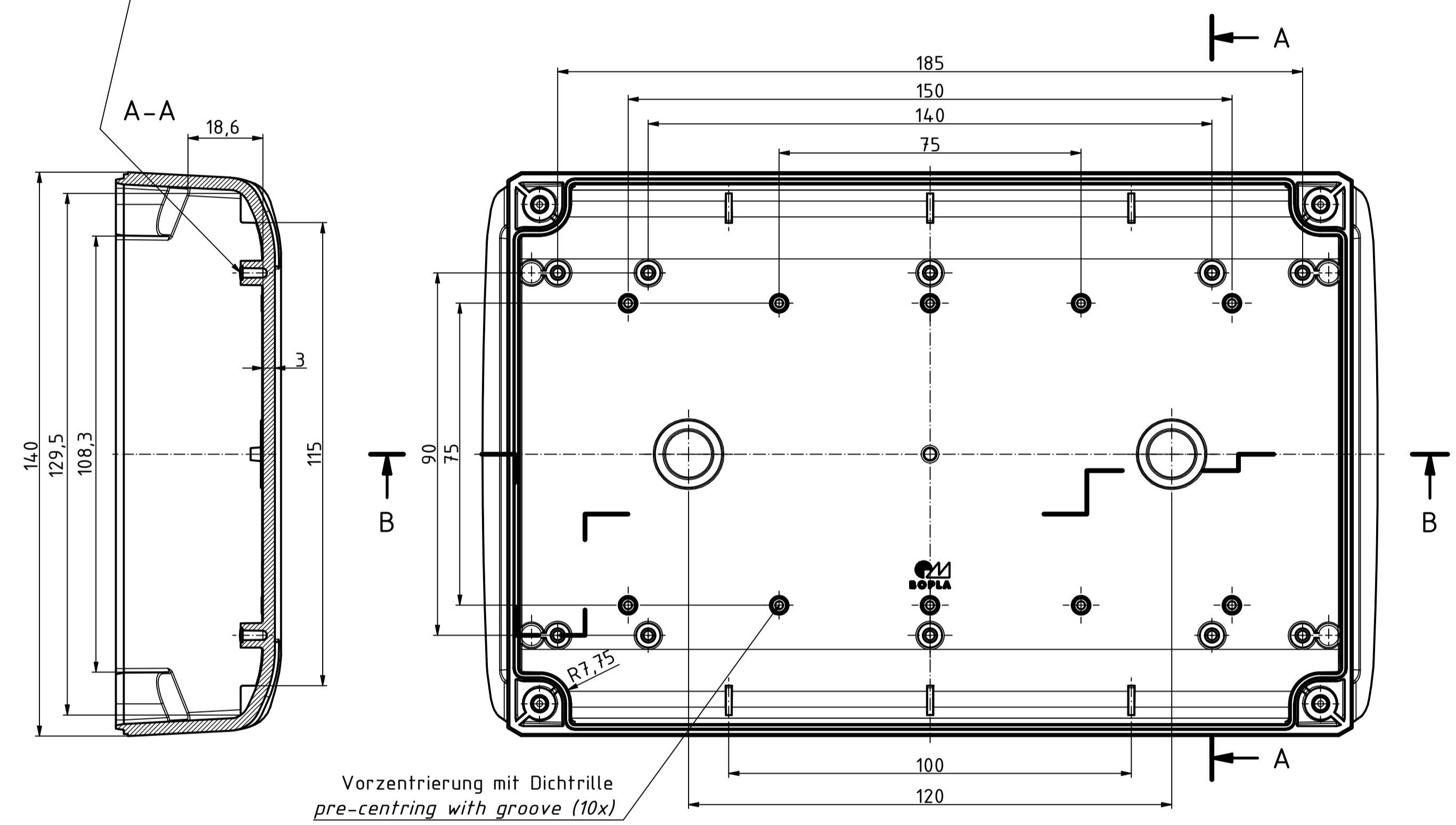


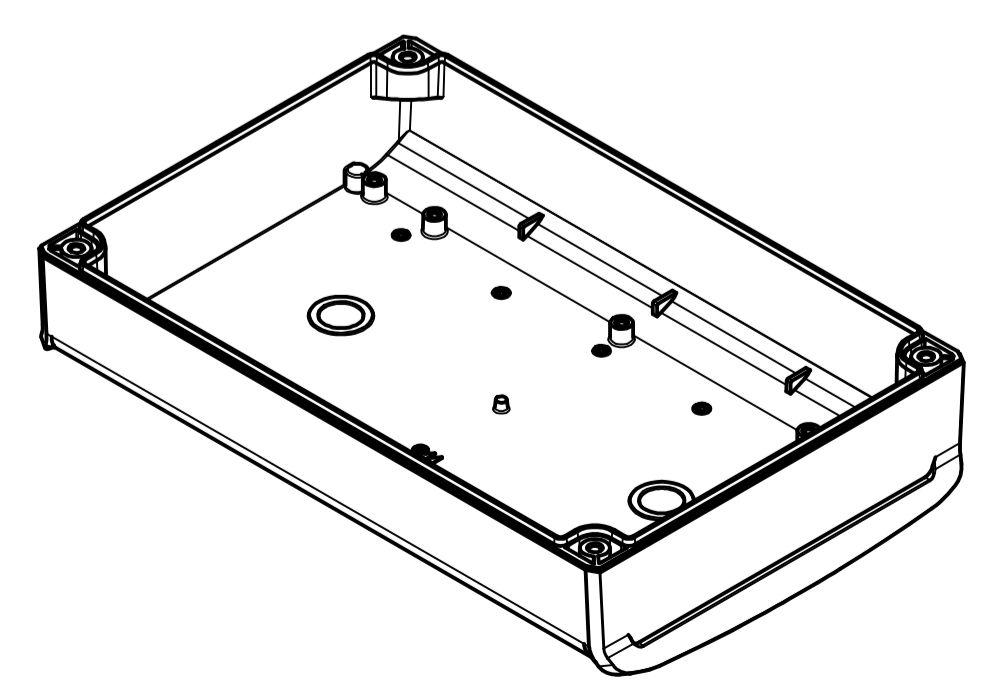
"Schutzmerk nach DIN ISO 16016 beachten" - "Please pay attention to copyright note DIN ISO 16016"



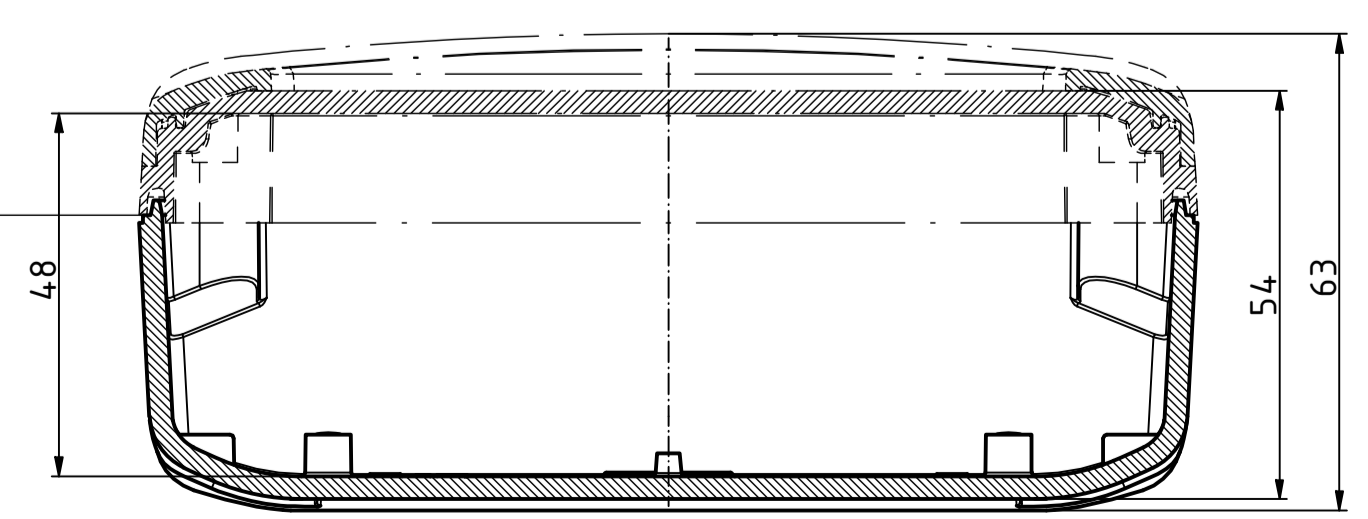
∅2,4/6,5 tief/deep (10x)



ISO ( 1 : 2 )



Bezugsebene / Reference plane  
Unterteil/Oberteil / Lid/base



Maßstab/ Scale: 1:1 (1:2)		
Zeichnungs-Nr. / Drawing-No.: 1K 5485.040.01		
Artikel / Article: BOV 2114.05 UT Katalogzg./Catalogue draw.		
A.Nr./ Alt.No.:	Datum/ Date:	 BOPLA A Phoenix Mecano Company
DISK: 2804745.idw Datum/Date: 08.11.2023 KH		