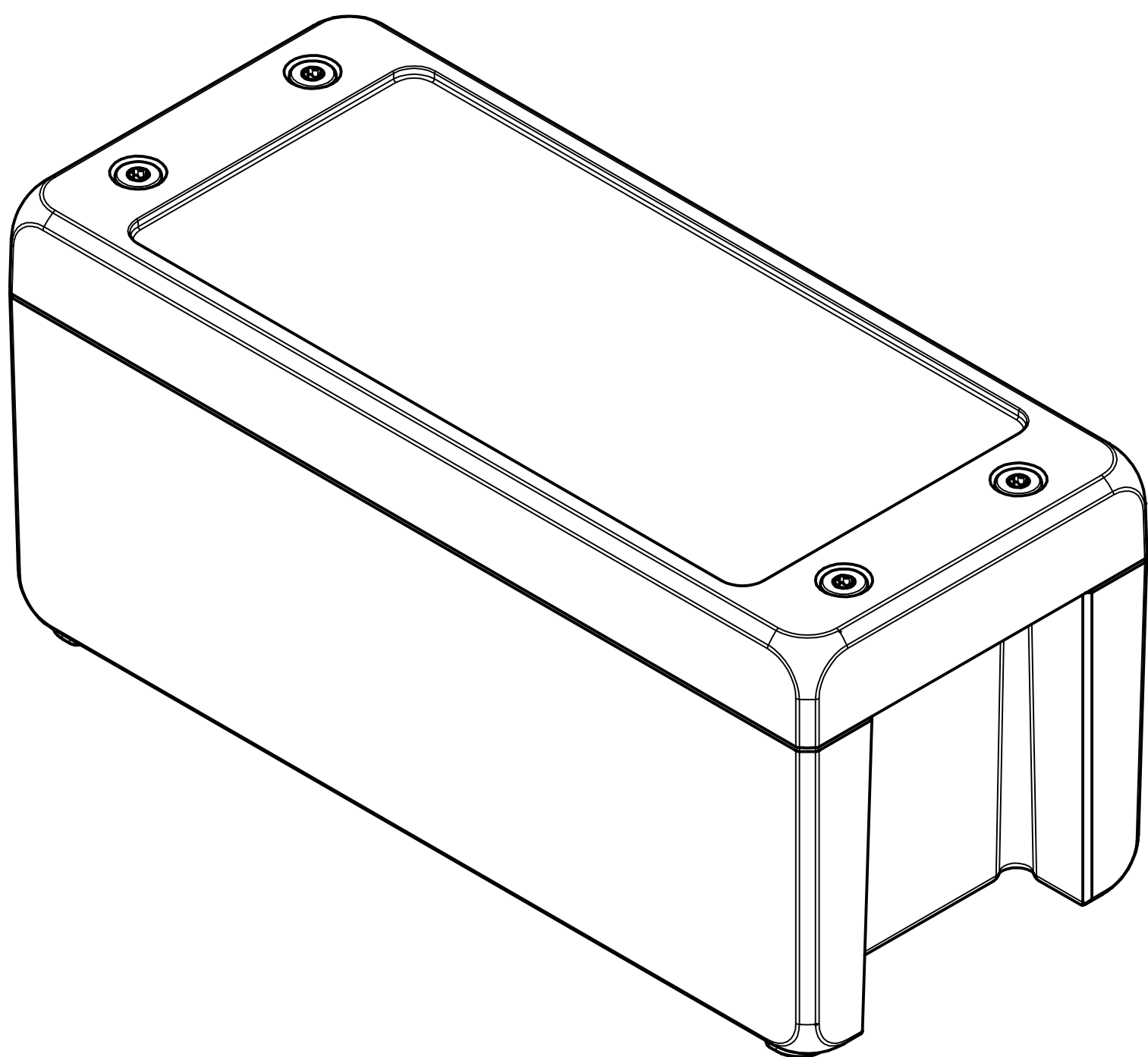
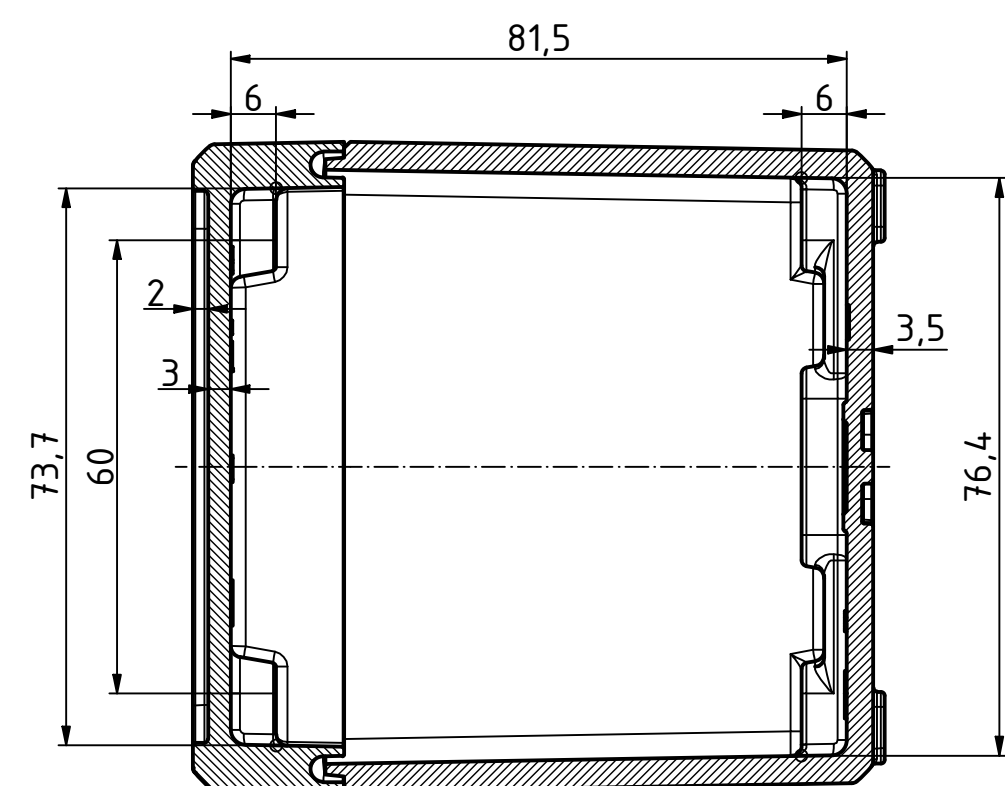


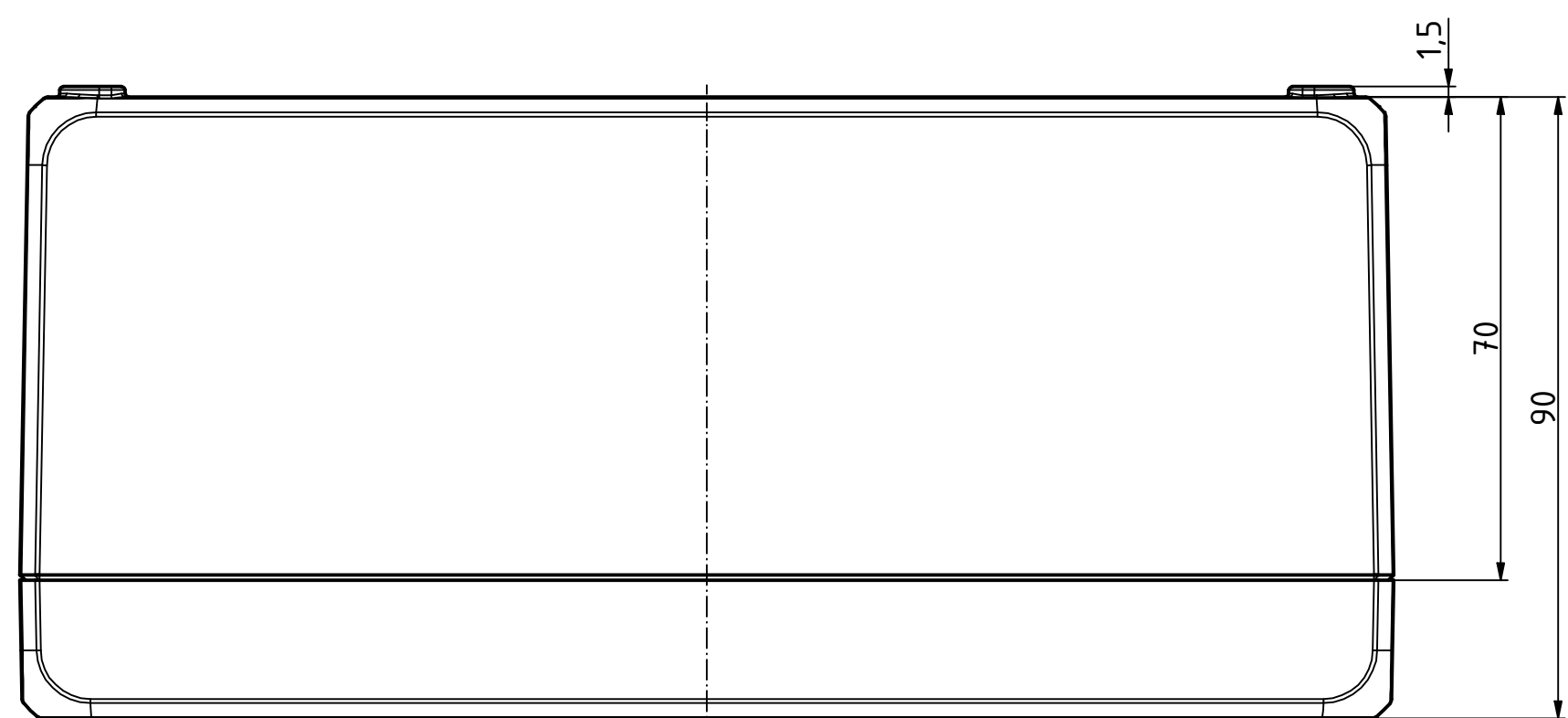
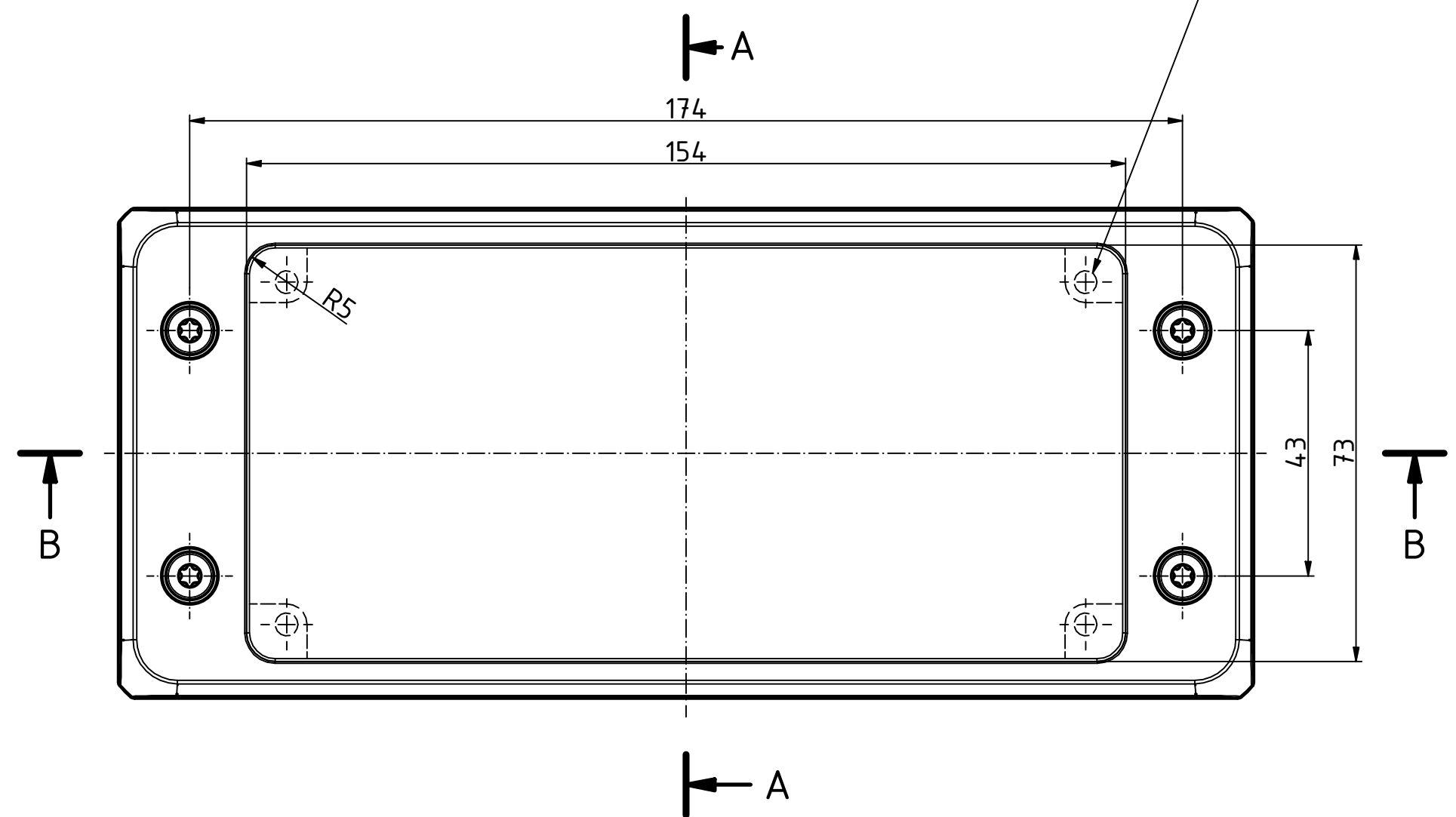
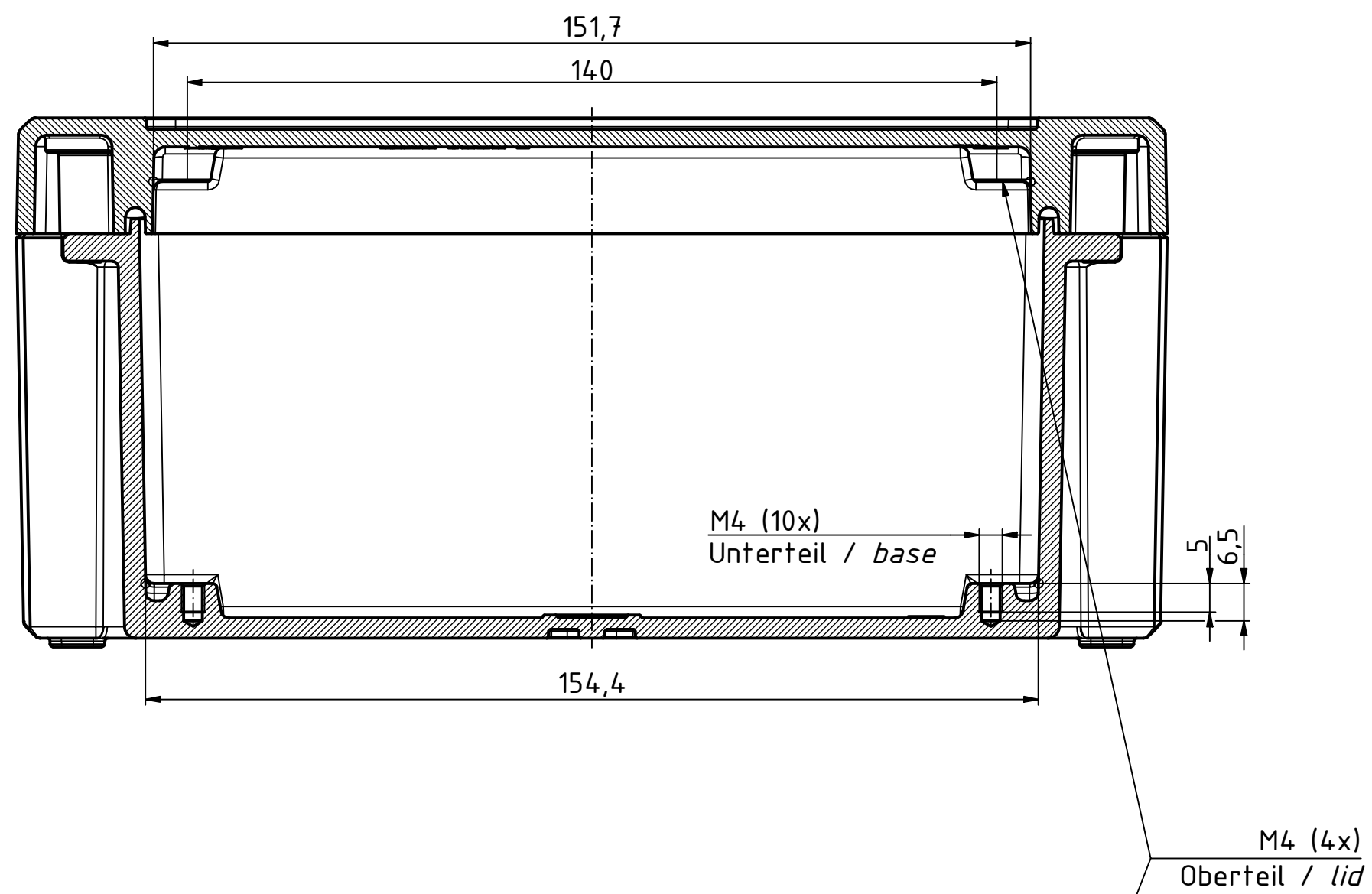
"Schutzvermerk nach DIN ISO 16016 beachten" - "Please pay attention to copyright note DIN ISO 16016"



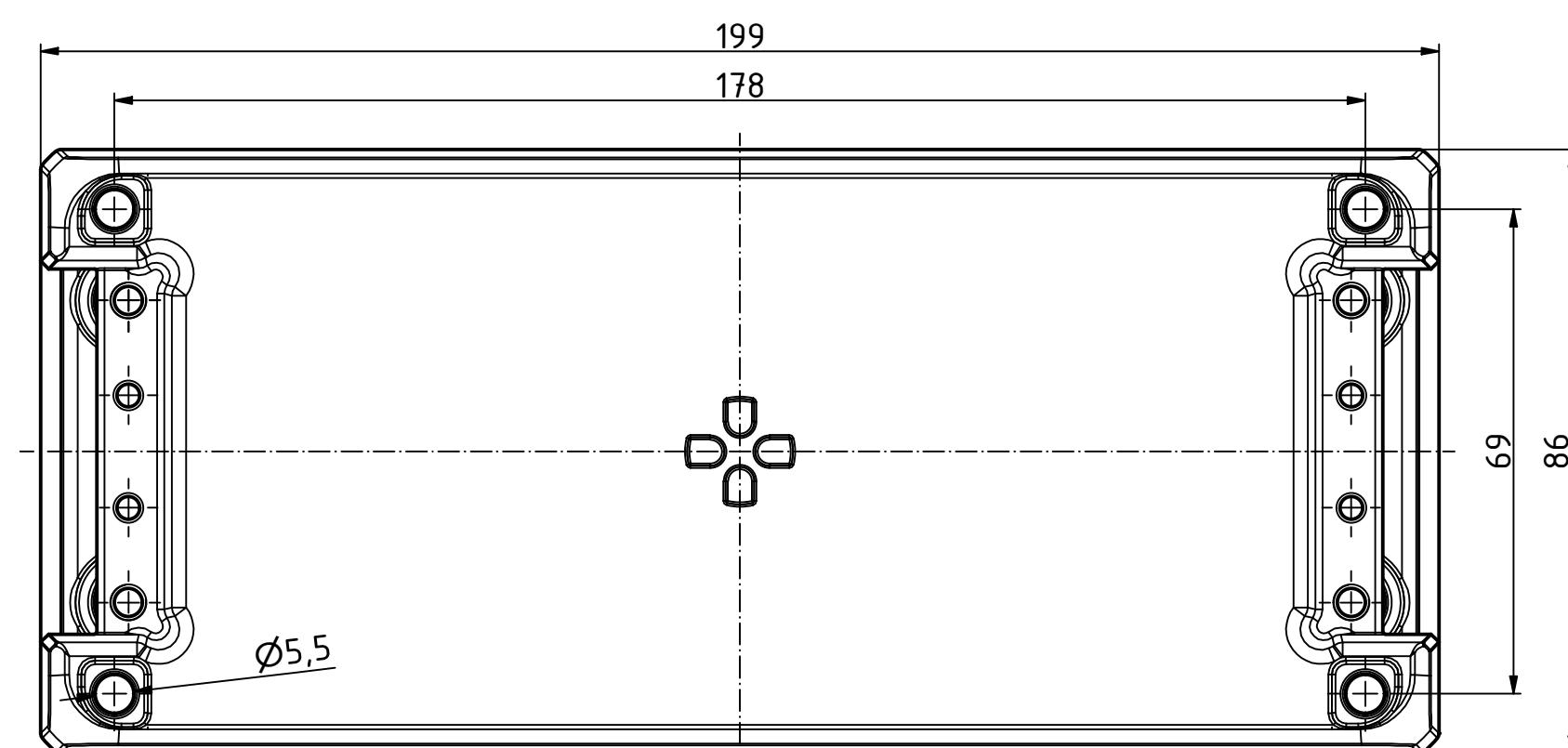
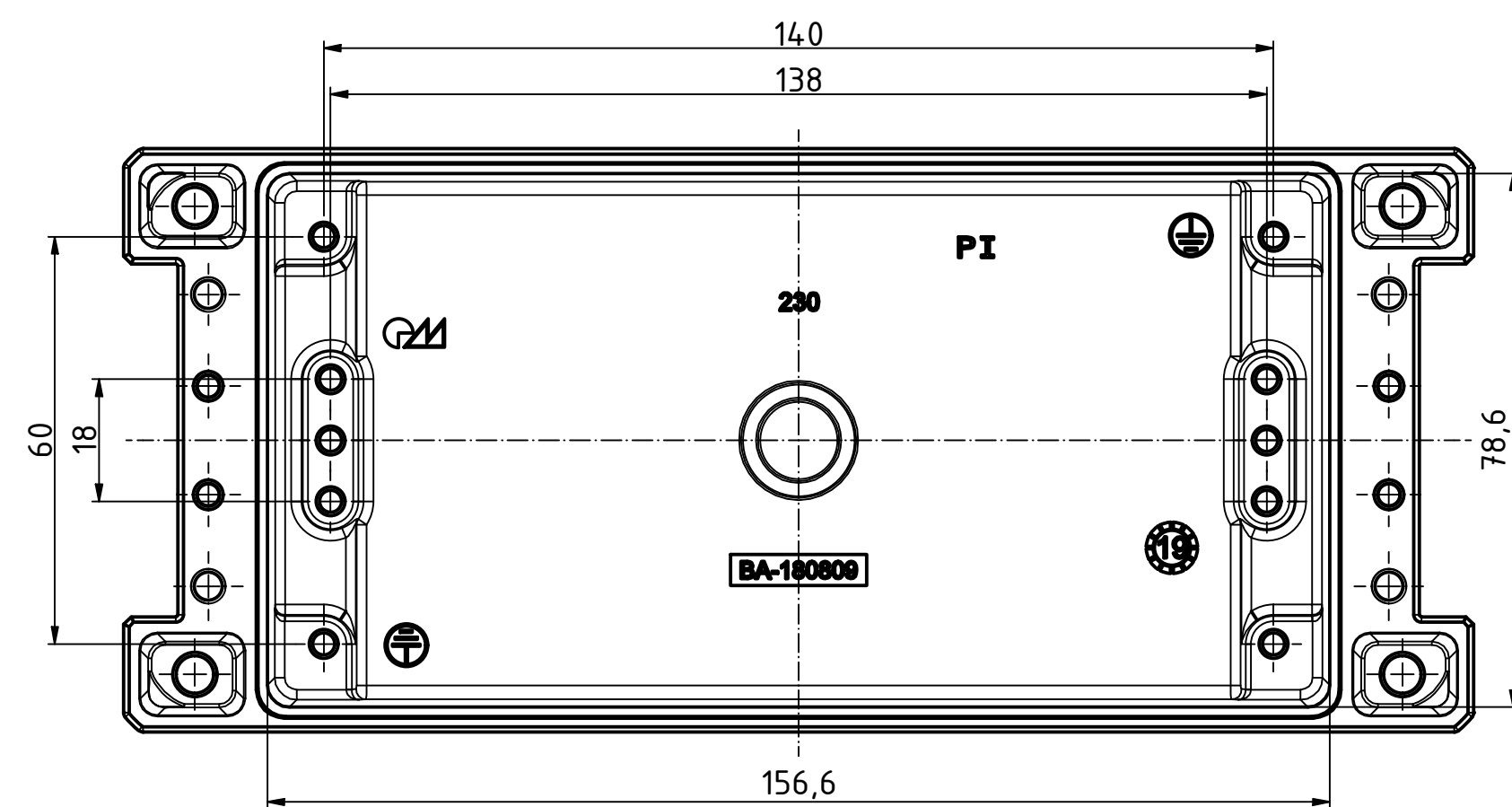
A-A (1 : 1)



B-B (1 : 1)



nur Unterteil
only Base



Maßstab/
Scale: 1:1

Zeichnungs-Nr. / Drawing-No.:
1K 5420.204.01

Artikel / Article:
Bocube Aluminium
BA-S 180809 F
Katalogzg./Catalogue draw.

A.Nr./
Alt.No.:
Datum/
Date:
DISK: 24.04.395.idw
Datum/Date: 21.11.2019 AH



A Phoenix Mecano Company