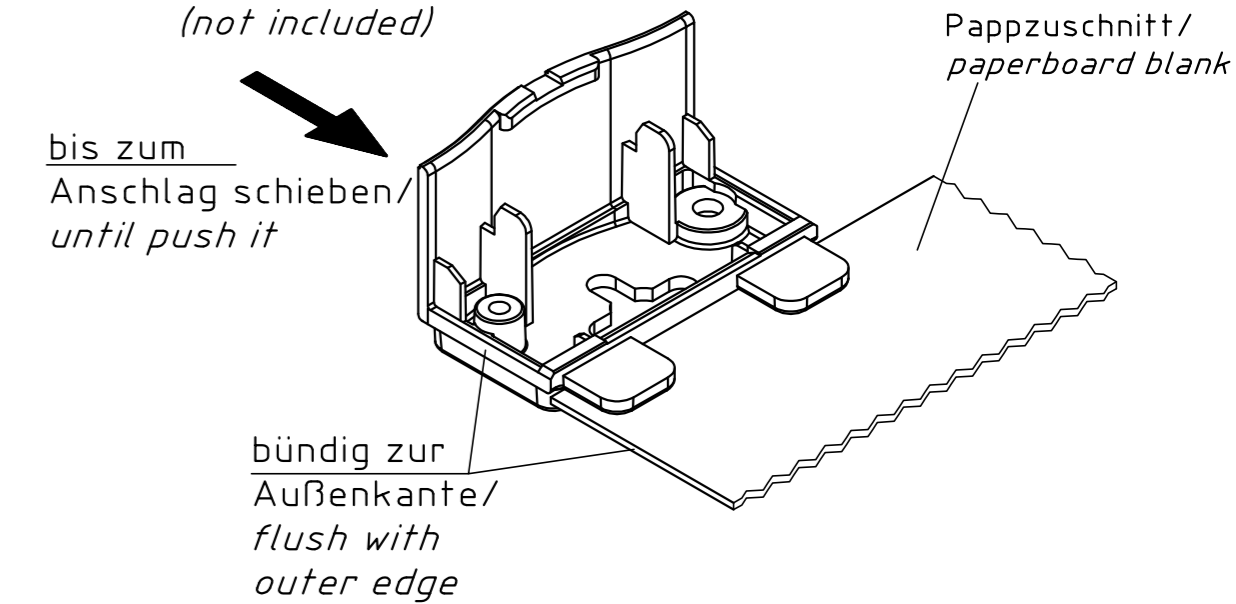


Hinweis 1:
Durch Aufschieben der Wandbefestigungskappen auf einen Pappzuschnitt (kein Lieferumfang) lassen sich die Kappen zur Wandmontage vormontieren. Der Pappzuschnitt kann dann entfernt werden.
Remark 1:
To pre-assemble the wall mounting caps, slide them onto a cardboard pre-cut (not included), the pre-cut can be removed later.

Pappzuschnitt 1mm dick
für Modell/
1mm thick paper-board blank for model

	Breite/ width	Tiefe/ deep
BO 320	116.8	182.7
BO 514	183.5	122.7
BO 520	183.5	182.7
BO 626	250.2	242.7

(kein Lieferumfang)
(not included)



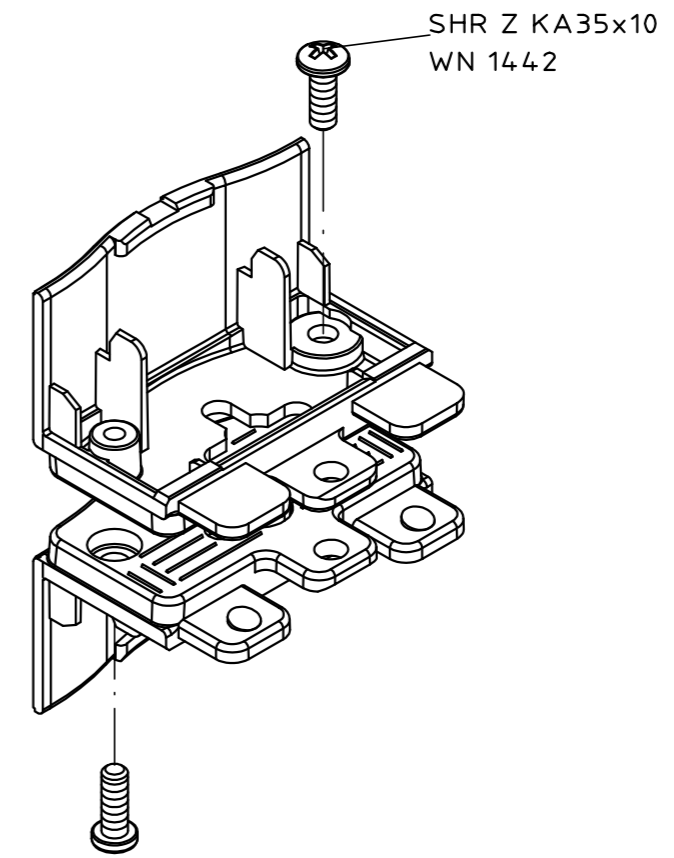
Modell/model	B	T
BO 320	132	132.9
BO 514	198.7	72.9
BO 520	198.7	132.9
BO 626	265.4	192.9

Hinweis 2:
Durch Verschrauben (Schrauben kein Lieferumfang) oder Ultraschallschweißen (Werksseitig) der Wandbefestigungskappen miteinander und Aufrasten auf beide Gehäuse sind diese fest miteinander verbunden.
Die im Lieferumfang befindlichen Kappen oben sowie Gummifüßchen werden für diese Anwendung nicht benötigt.
Remark 2:
Both enclosures can be mounted stationary, by screwing (screws not included) or ultrasonic-welding (factory provided) the wall mounting caps together. The enclosed caps (for the top) and rubber foos are not necessary for this application.

Stapelbar: (mit 4 Gummifüßchen) auf ein BOTEKO das mit Kappensatz KS1, KS2 oder KS3 ausgestattet ist.
Stackable (with 4 rubber feet): on a BOTEKO which is fitted with cap set KS 1, KS 2 or KS 3.

Kaskadierbar: (siehe Hinweis 2) / Stackable offset: (see remark 2)

Tischanwendung (mit 4 Gummifüßchen) / Desktop application (with 4 rubber feet)



Maßstab/
Scale: 1:1 (BO 320)

Zeichnungs-Nr. / Drawing-No.: 2K 5305.266.01

Artikel / Article: BOTEKO BO KS 4
Katalogzeichnung / Catalogue drawing

A.Nr./ Alt-No.: Datum/ Date: DISK: 2 802 087 Datum/Date: 26.10.2000 KH

BOPLA
A Phoenix Mecano Company