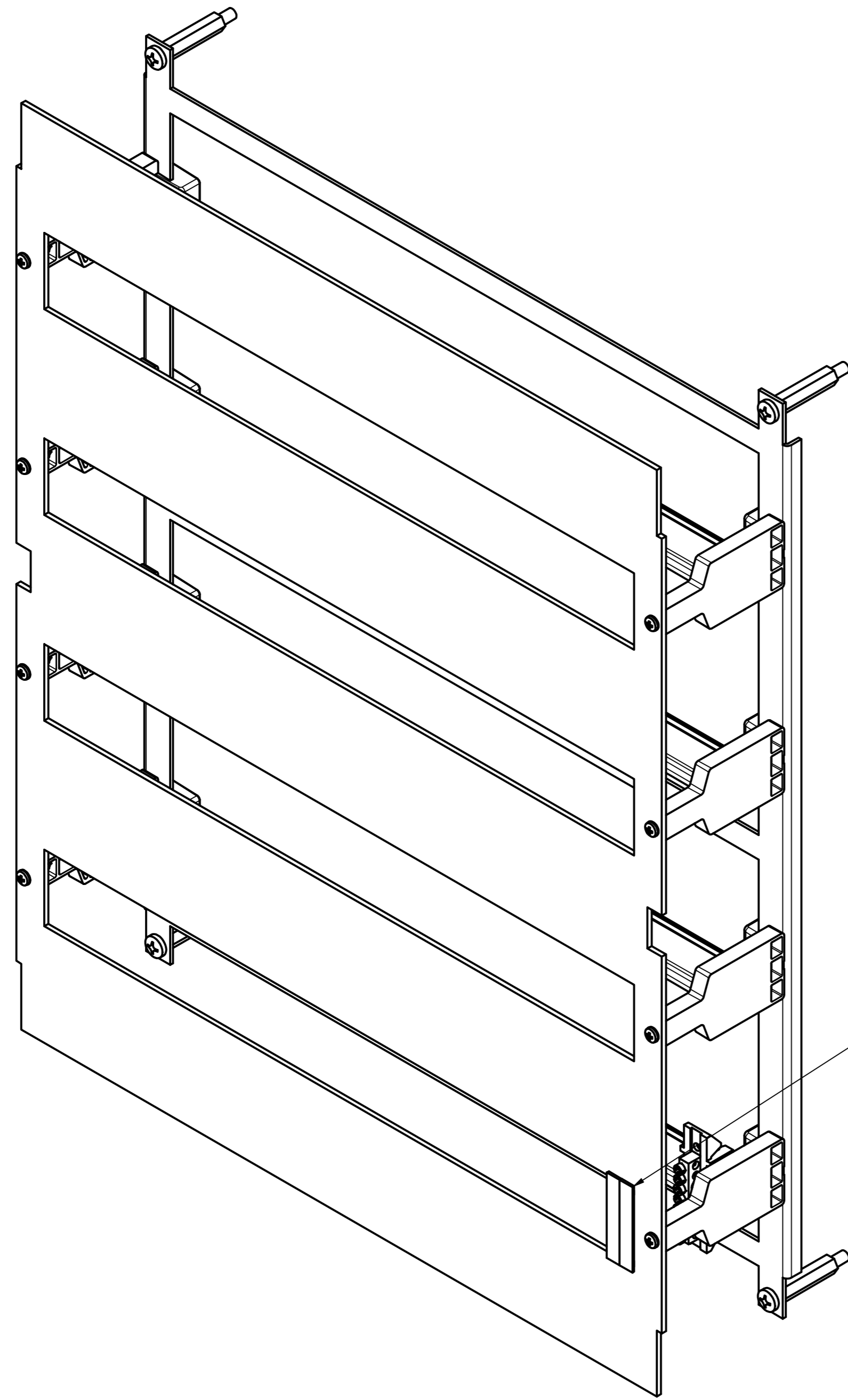
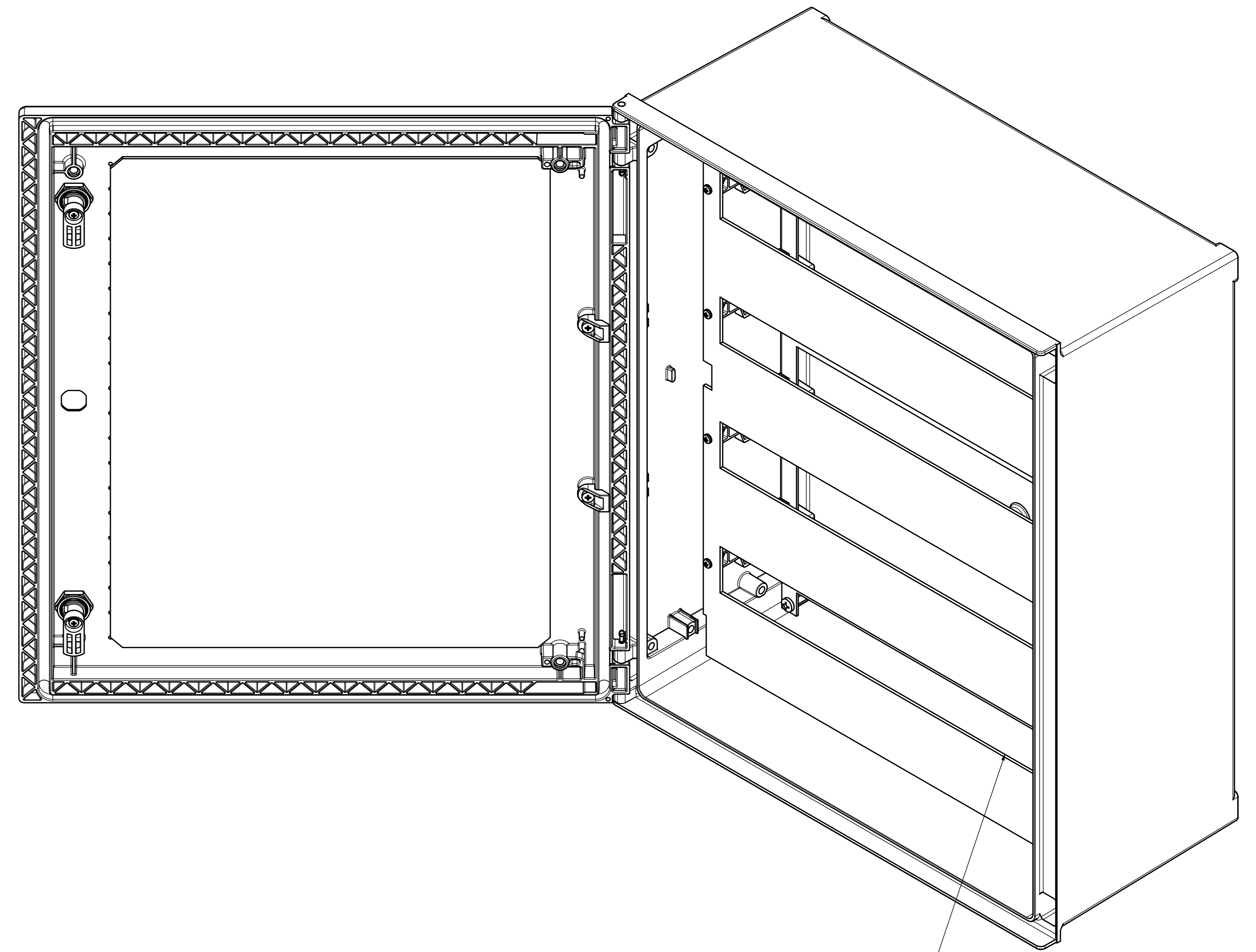


Komplettes Gestell mit Zubehör
Complete rack with accessories

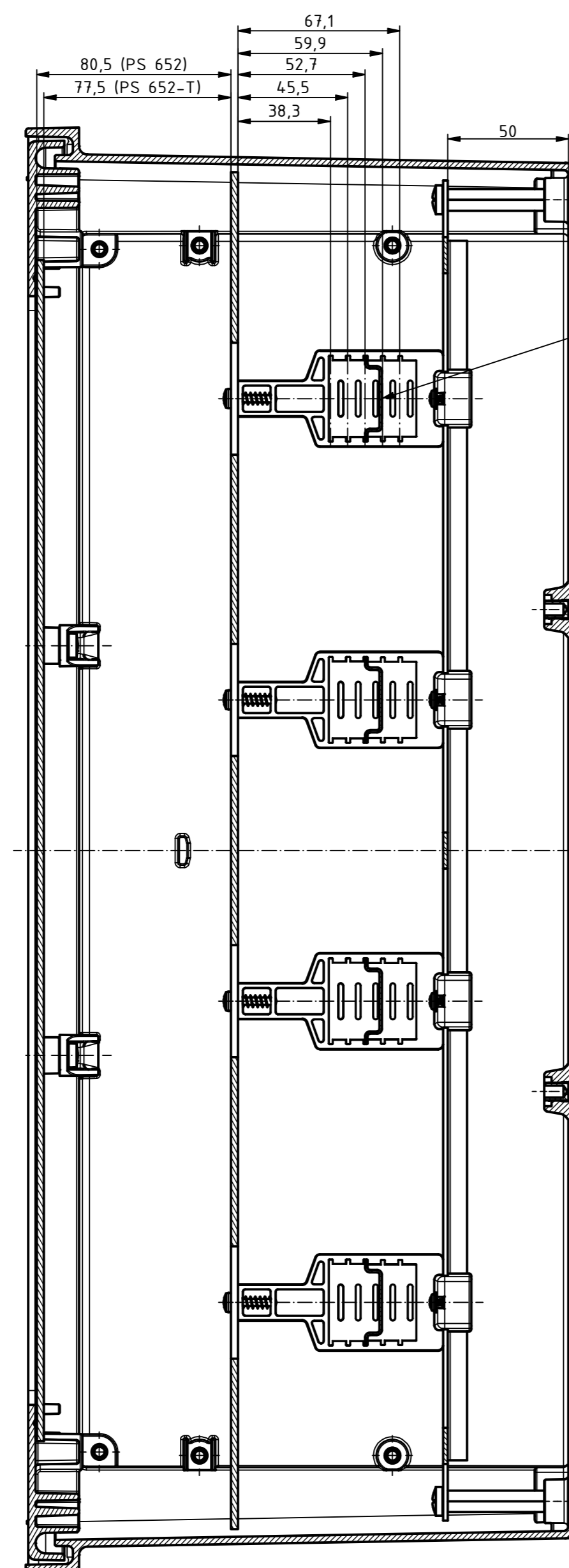


Blenden sind optional einsetzbar
Cover panels can be used as an option

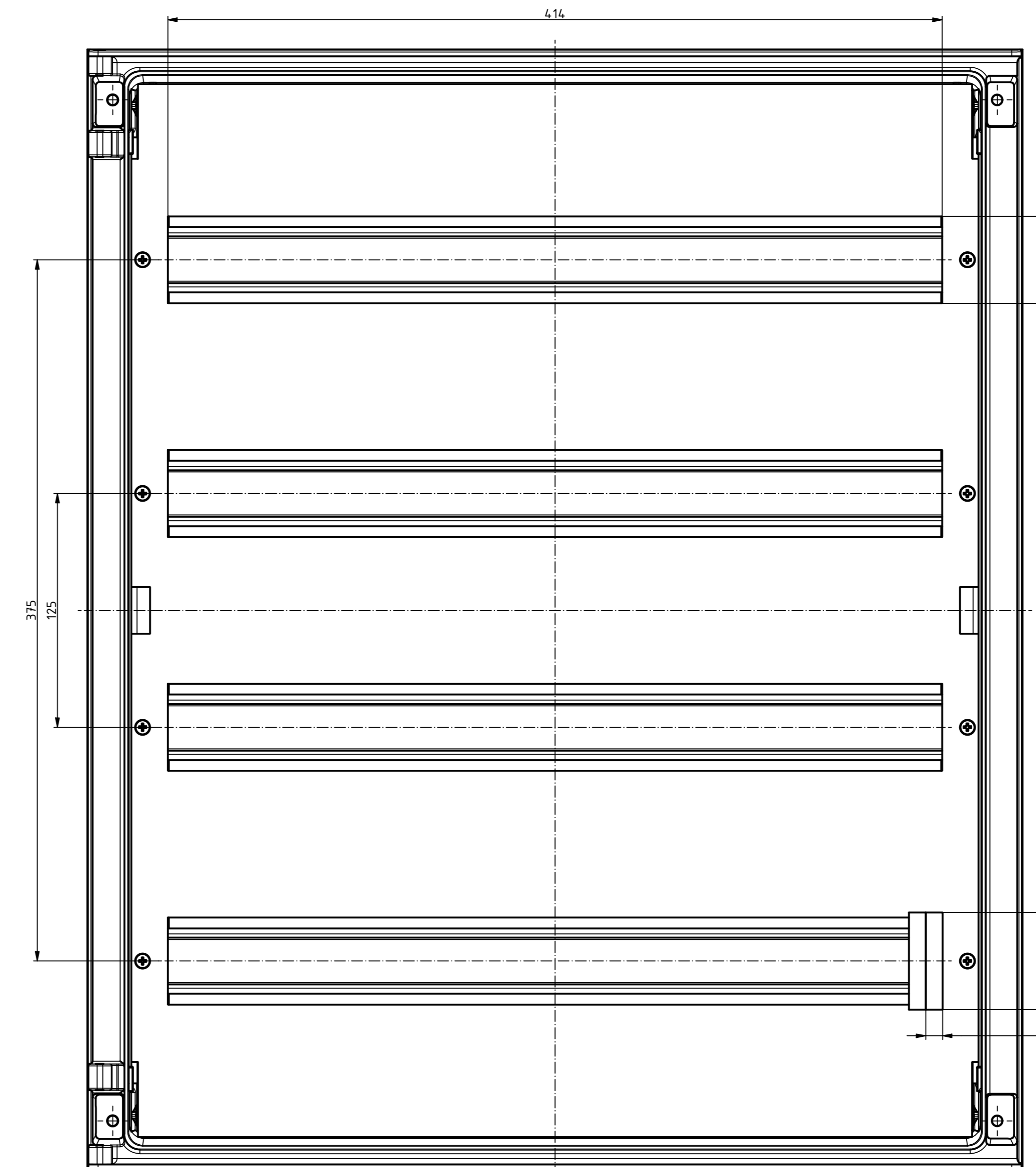


4-reihig für 4x23 (92) Schaltmodule
4-row for 4x23 (92) switch modules

Ansicht ohne Oberenteil
View without upper part



Variable Einbauhöhe der Tragschiene
Variable installation height of the mounting rail



Maßstab/ Scale:	1:2
Zeichnungs-Nr. / Drawing-No.:	OK 5460.068.01
Artikel / Article:	Polysafe PS C 652 Katalogz./Catalogue draw.
A Nr. / Art. No.:	
Datum / Date:	24.04.2022 idw
DISK:	24.04.2022 AH



"Schutzzeichen nach DIN ISO 15926-1:2018, Copyright © 2018 BOPLA" "Protezione per brevetti, nota DIN ISO 15926-1"