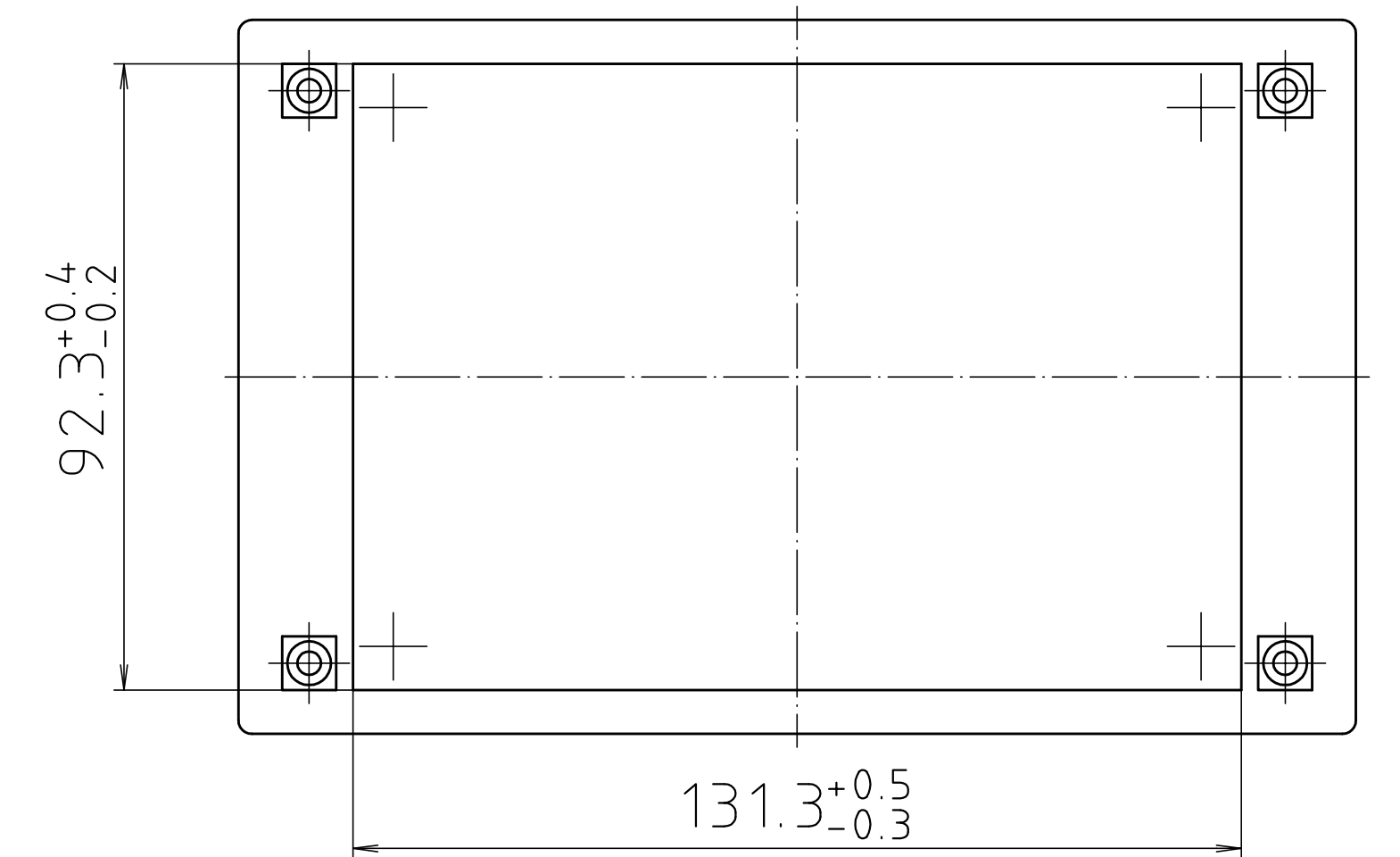
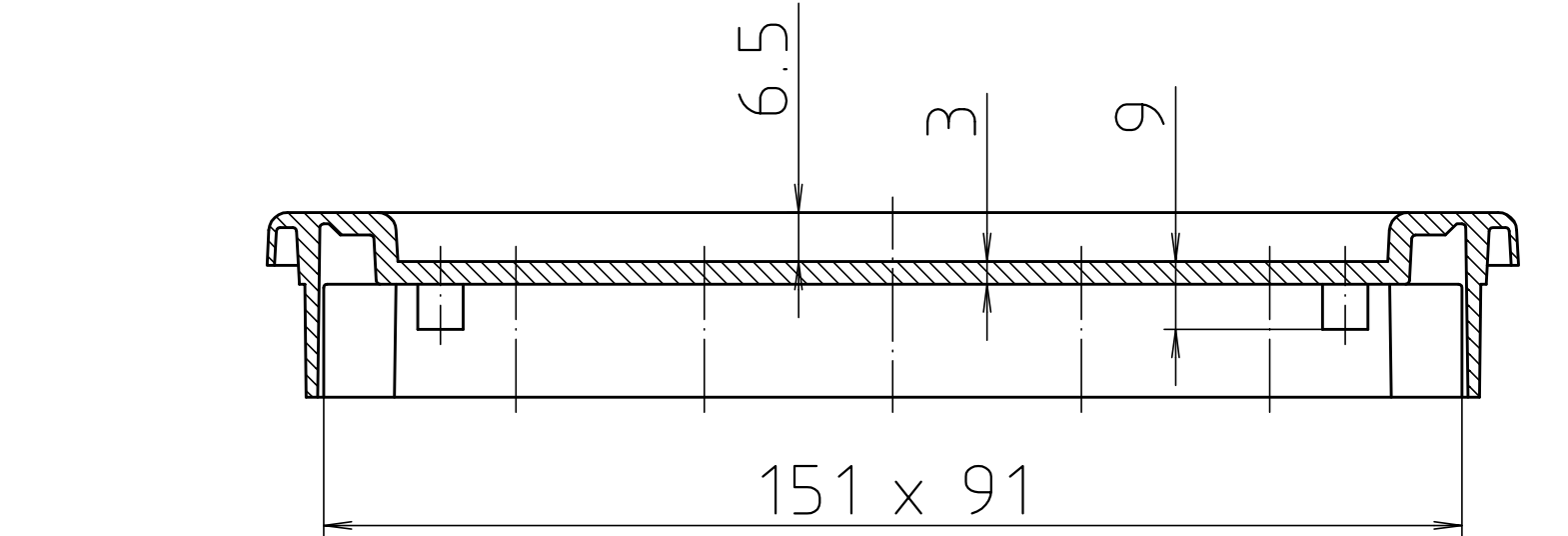
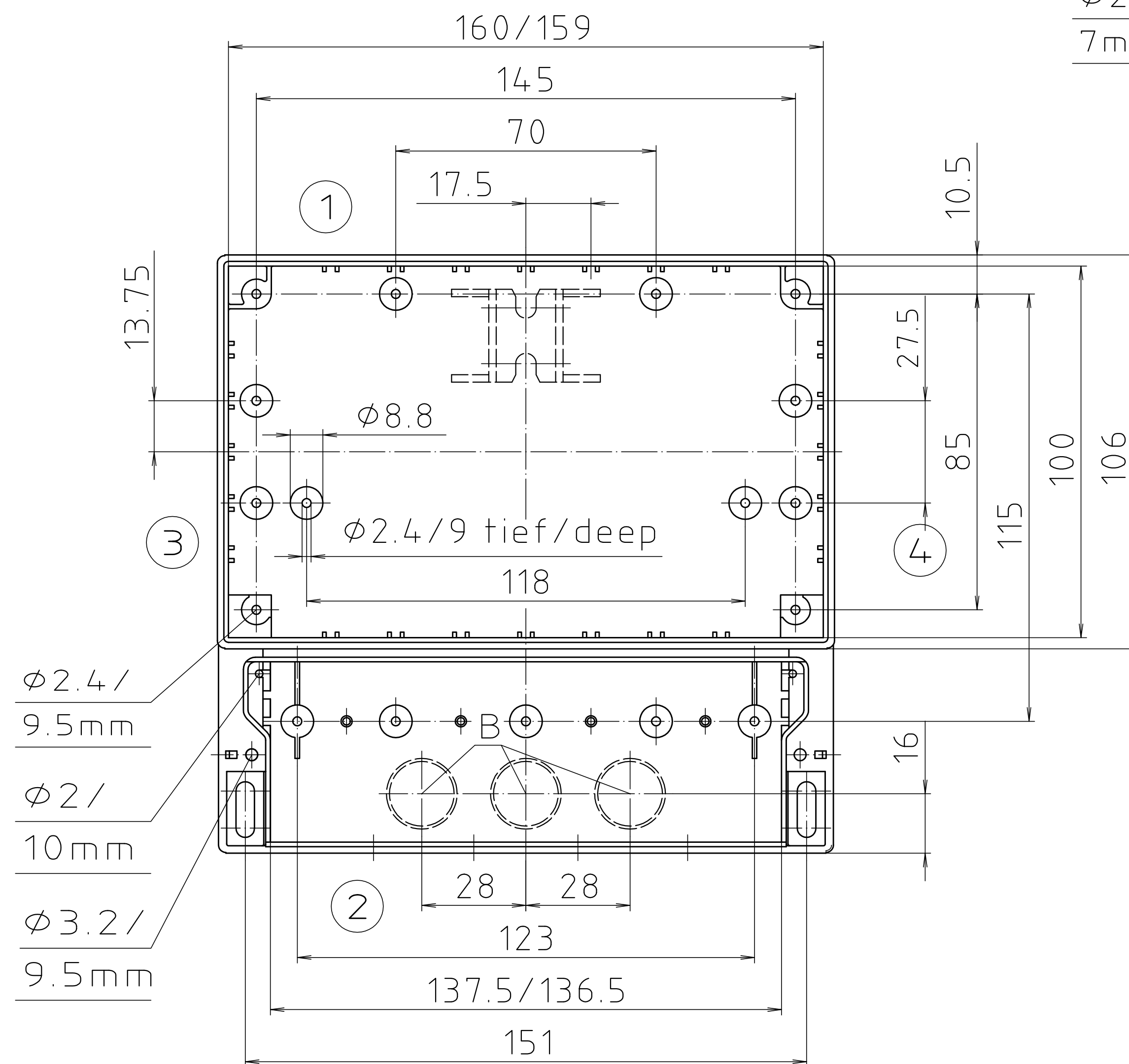
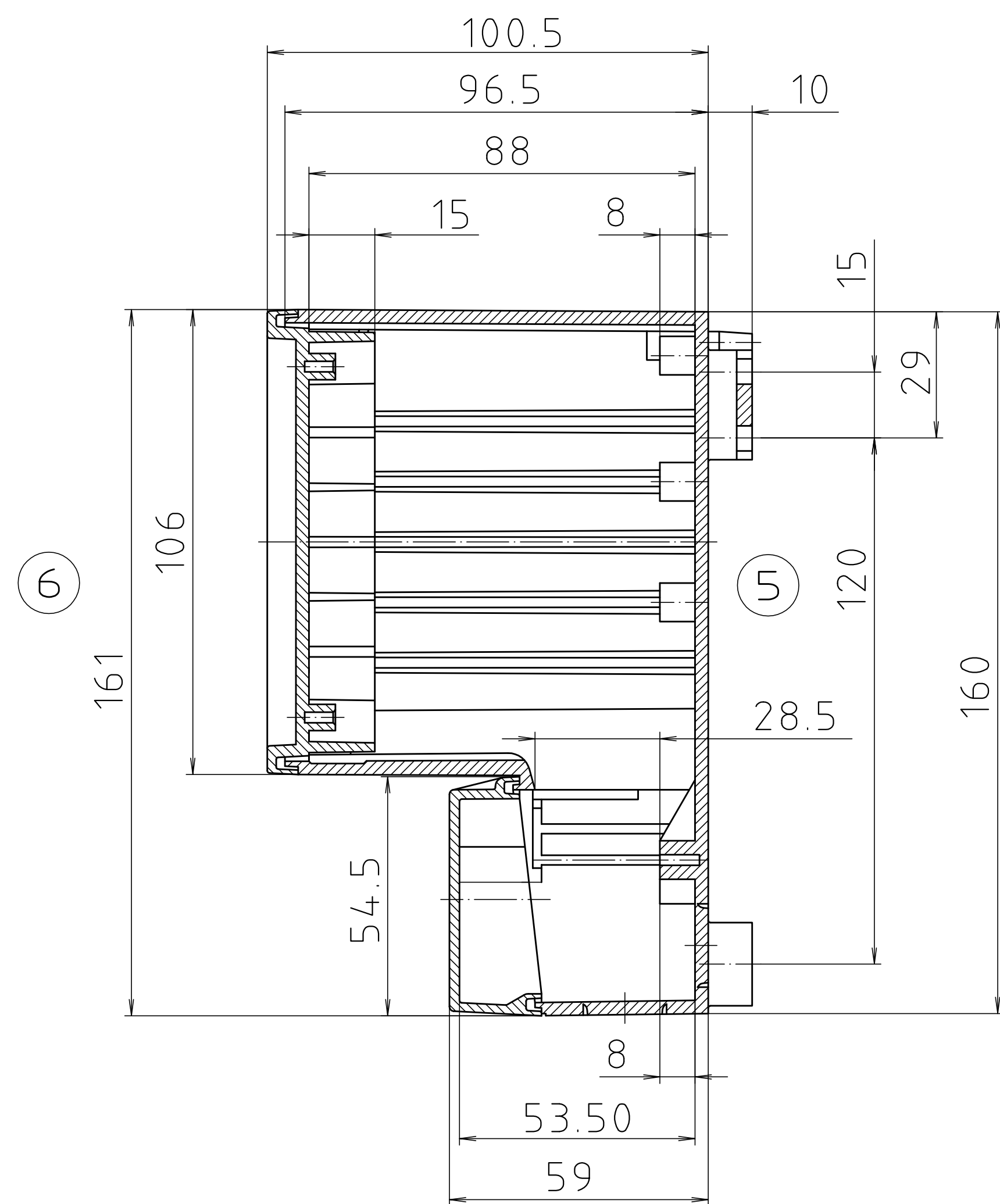
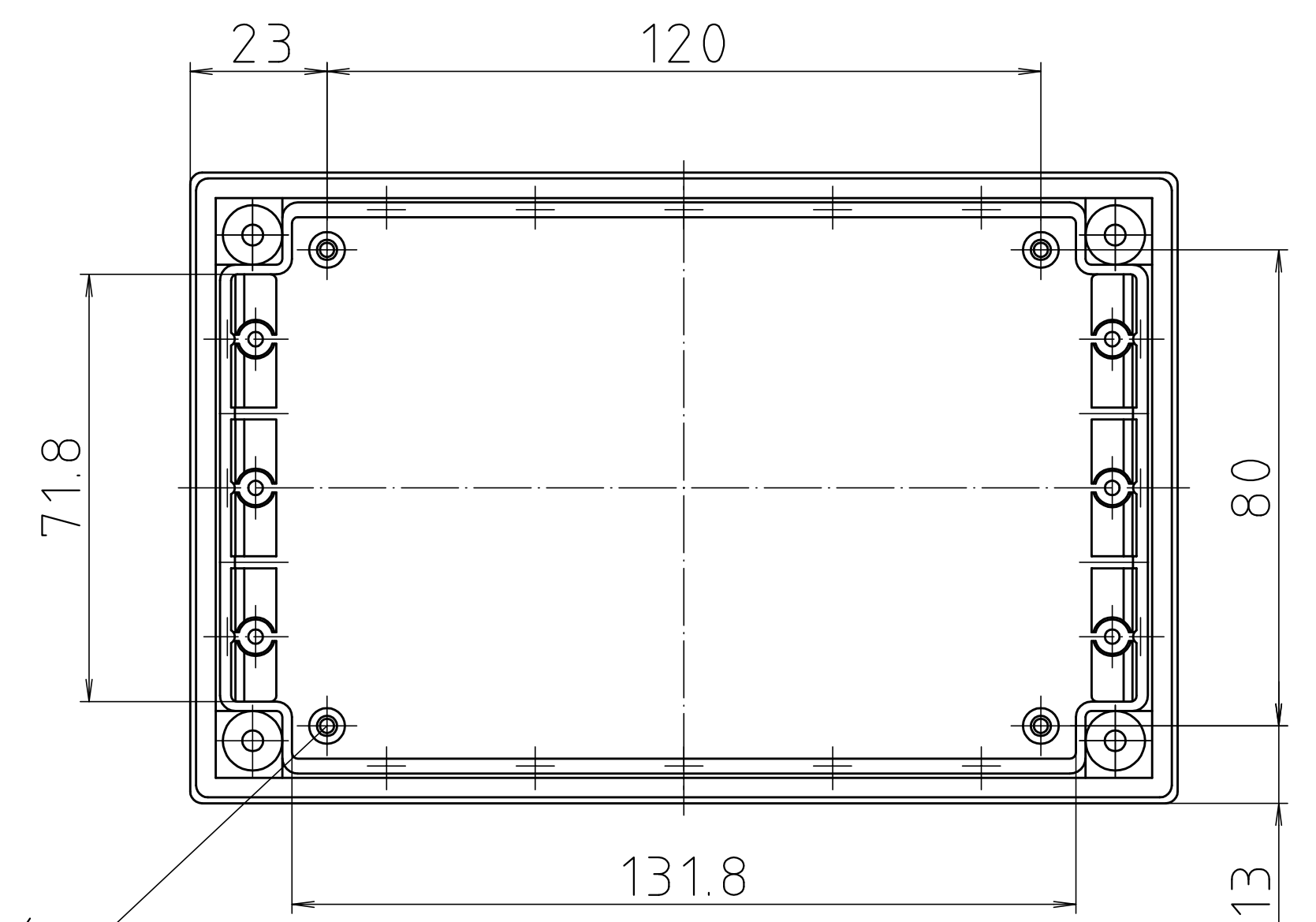
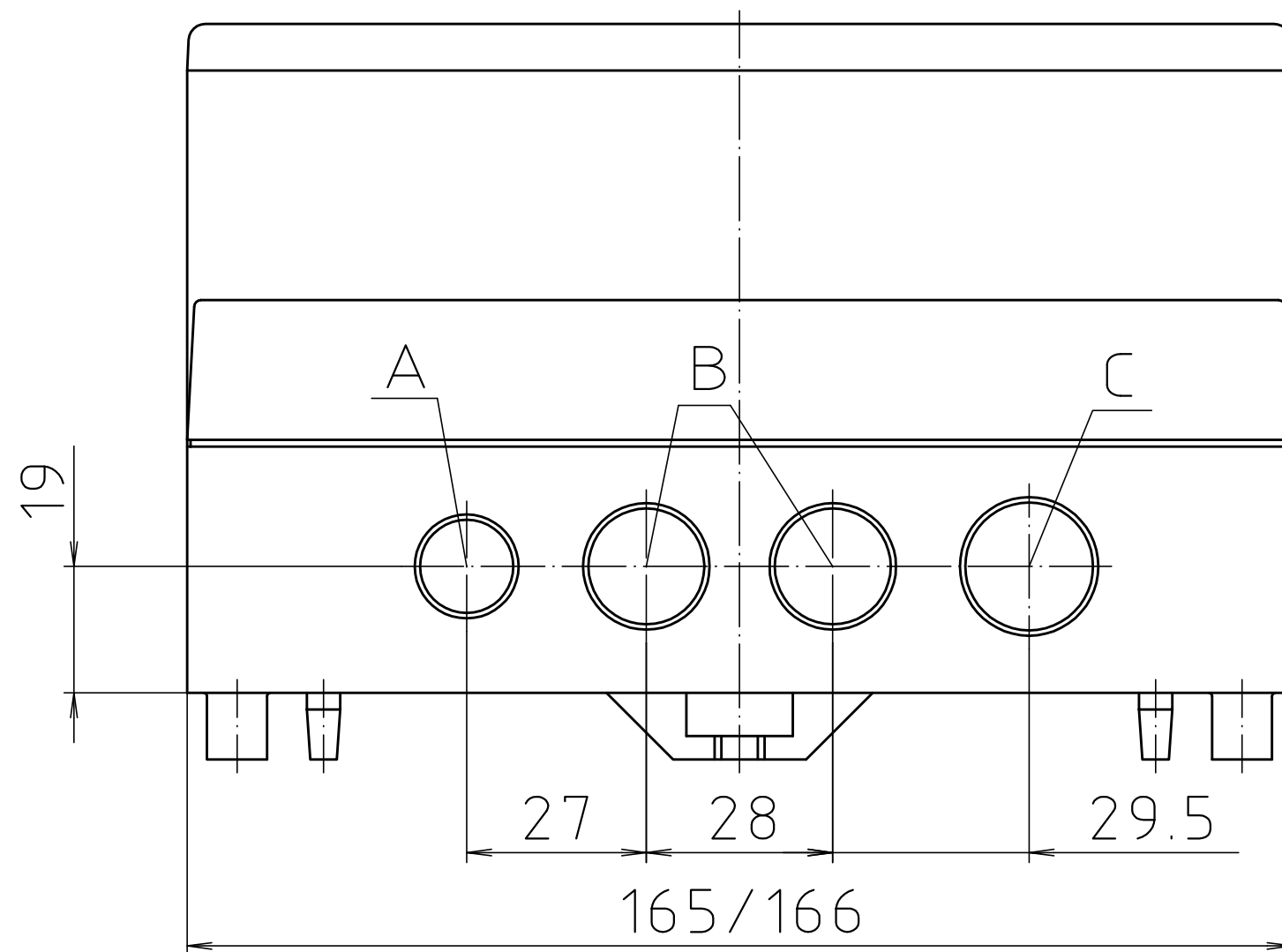


Vorprägungen für PG und metrische Gewinde/
Pre-punchings for Pg and metric threads

Index	RCP		RCPM	
	Vorprägung/ Pre-punching	für / for	Vorprägung/ Pre-punching	für / for
A	ø15.6	PG 9	ø12.4	M 12
B	ø19	PG 11	ø16.4	M 16
C	ø20.8	PG 13.5	ø20.4	M 20



Schutzvermerk nach DIN ISO 16016 beachten! "Please pay attention to copyright note DIN ISO 16016"

Maßstab/
Scale: 1:1

Zeichnungs-Nr. / Drawing-No.: 1K 5075.179.03

Artikel / Article:
RCP/RCPM 170 F
Katalogzeichnung/
Catalogue drawing

3627 20.08.2002
3553 14.02.2001
A.Nr./ Datum/
Alt.-No./ Date:

DISK: 2 601 275
Datum/Date: 20.10.94 KH

BOPLA
A Phoenix Mecano Company