

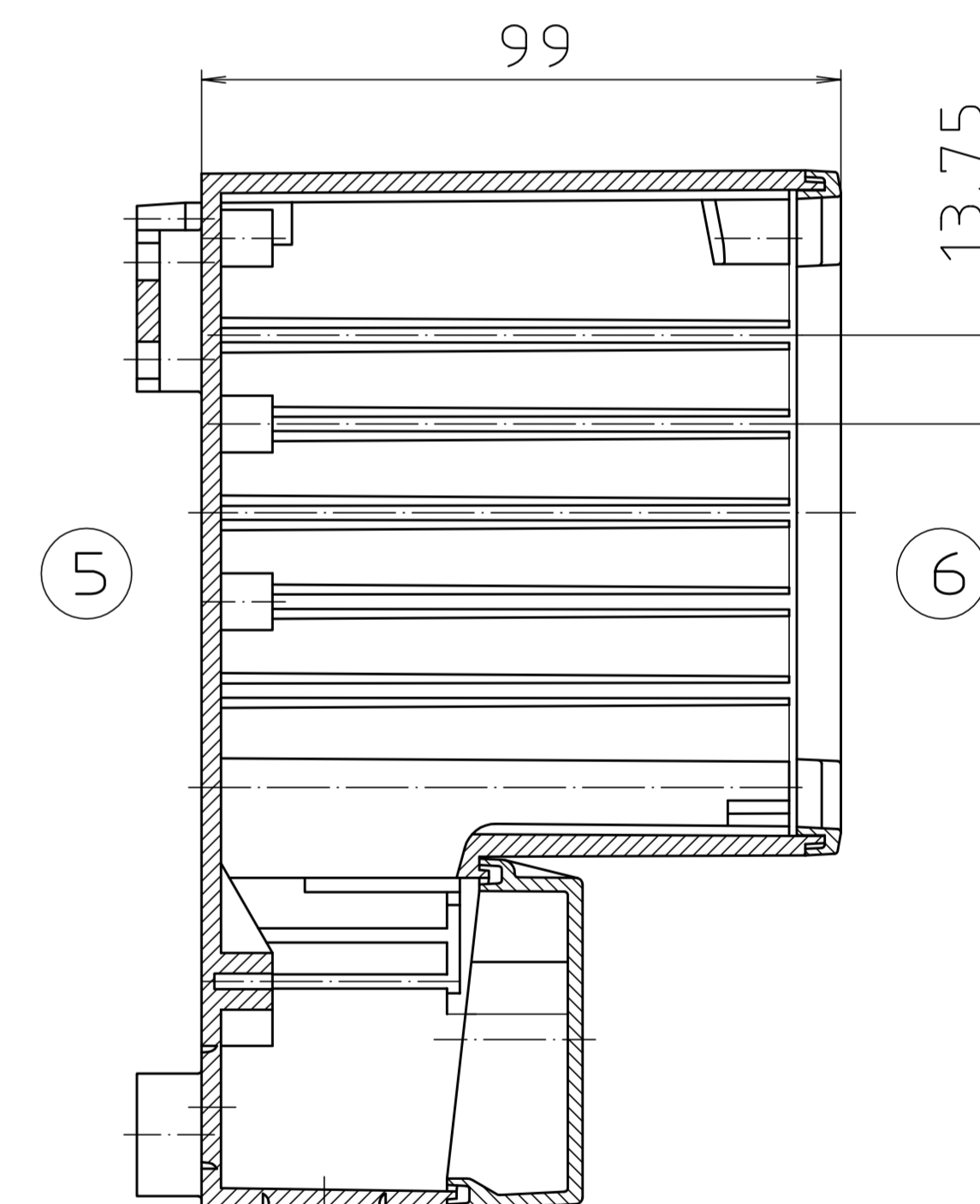
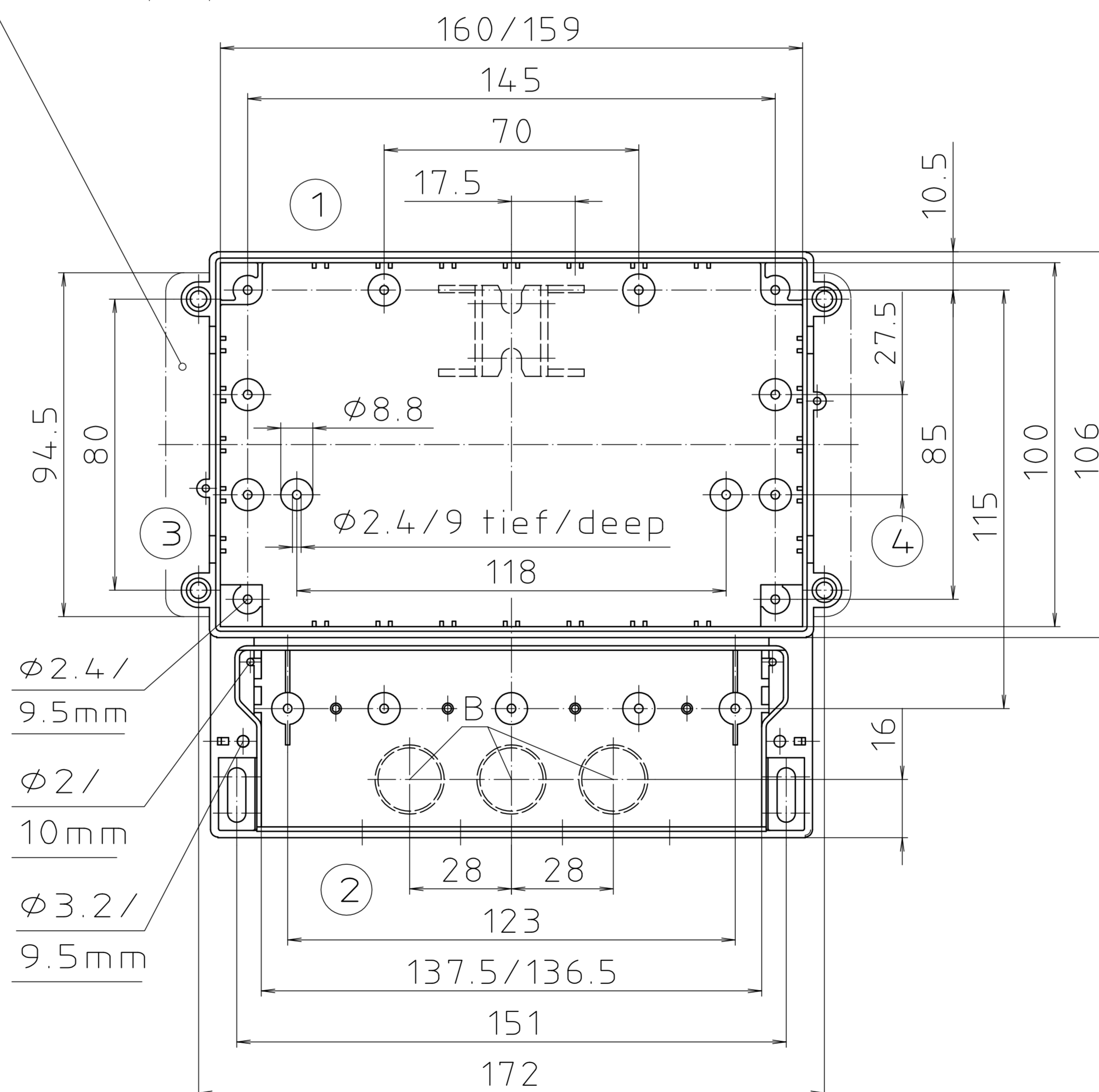
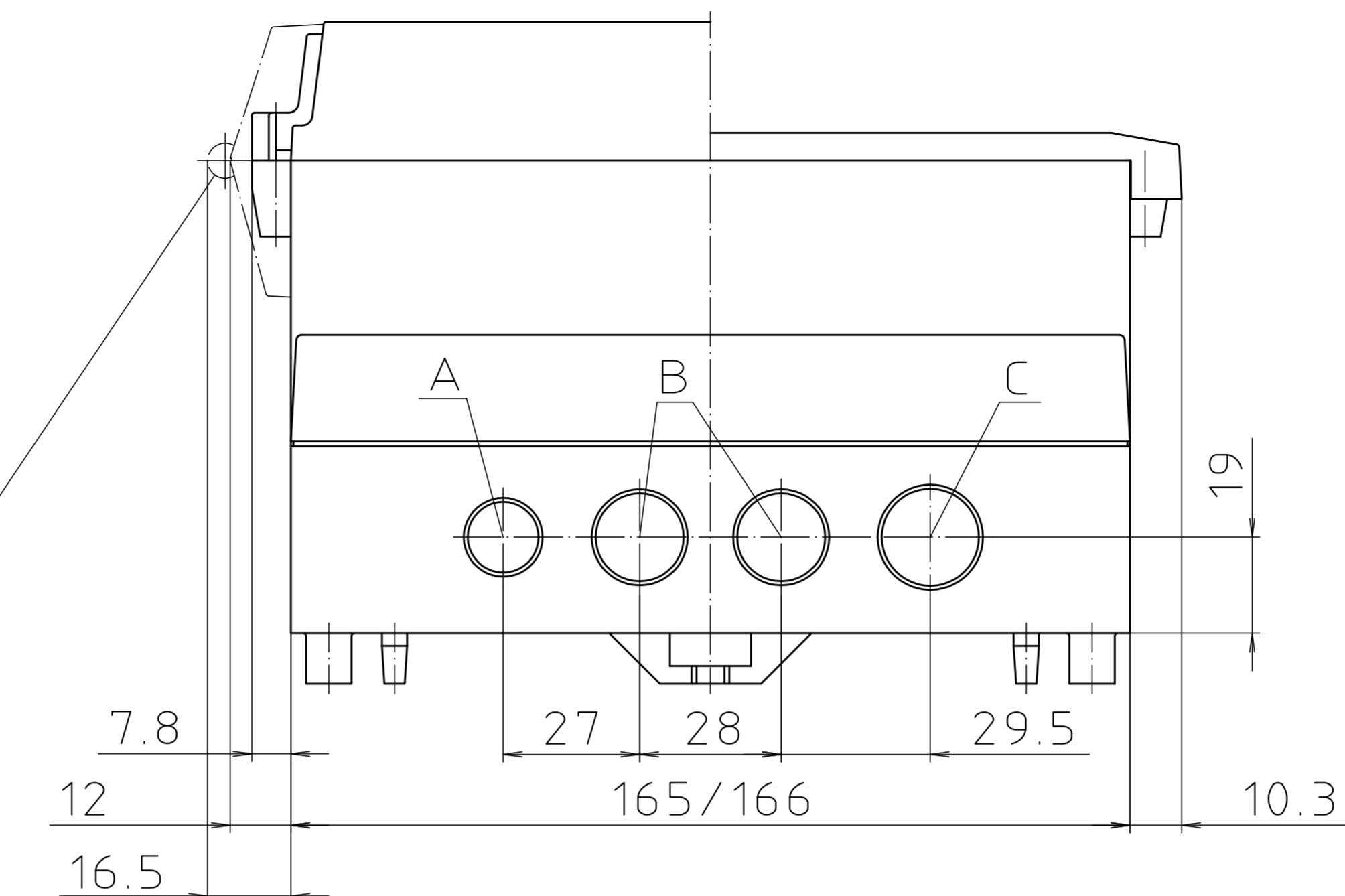
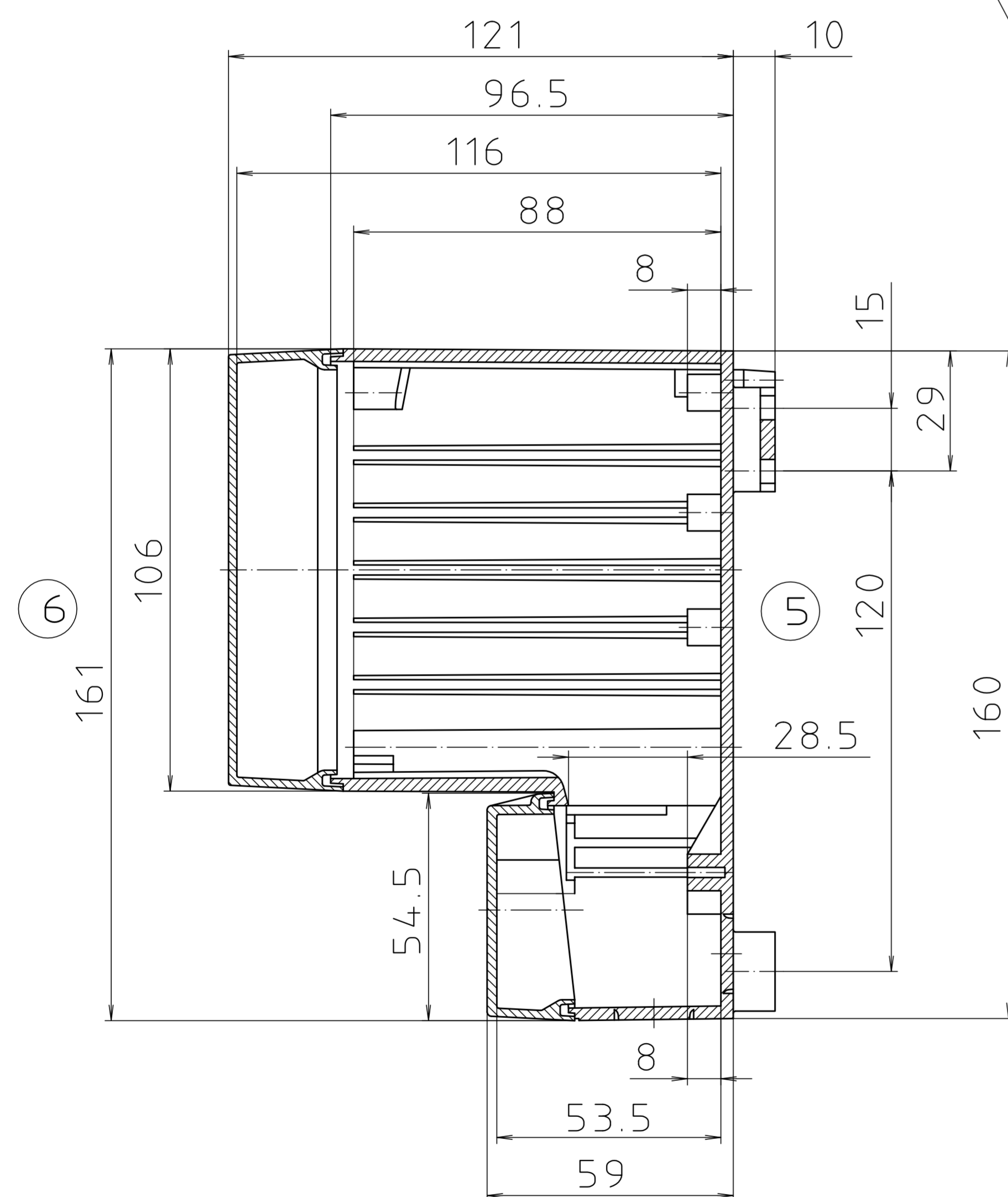
Vorprägungen für PG und metrische Gewinde/  
Pre-punchings for Pg and metric threads

RCP/RCPM 1700

RCP/RCPM 170

Index	RCP		RCPM	
	Vorprägung/ Pre-punching	für/for	Vorprägung/ Pre-punching	für/for
A	ø15.6	PG 9	ø12.4	M 12
B	ø19	PG 11	ø16.4	M 16
C	ø20.8	PG 13.5	ø20.4	M 20

Scharnier bzw.  
Rastverschluß/  
hinge resp.  
catch lock



Maßstab/  
Scale: 1:1

Zeichnungs-Nr. / Drawing-No.:  
1G 5075.078.04

Artikel / Article:  
RCP/RCPM 1700 / 170  
Katalogzeichnung/  
Catalogue drawing

3533	14.02.01
2998	14.06.94
2743	11.01.93

A.Nr./  
Alt.-No. Datum/  
Date:

DISK: 2 600 823  
Datum/Date: 17.01.92 SM

**BOPLA**  
A Phoenix Mecano Company