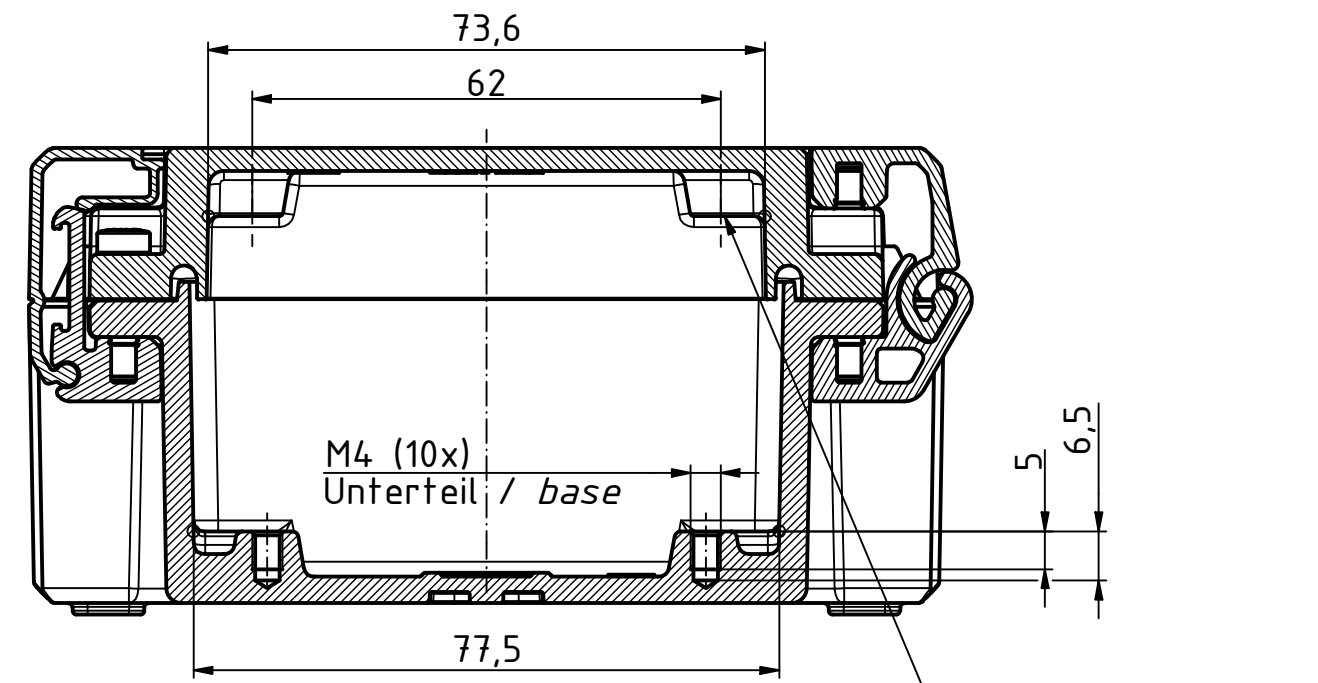
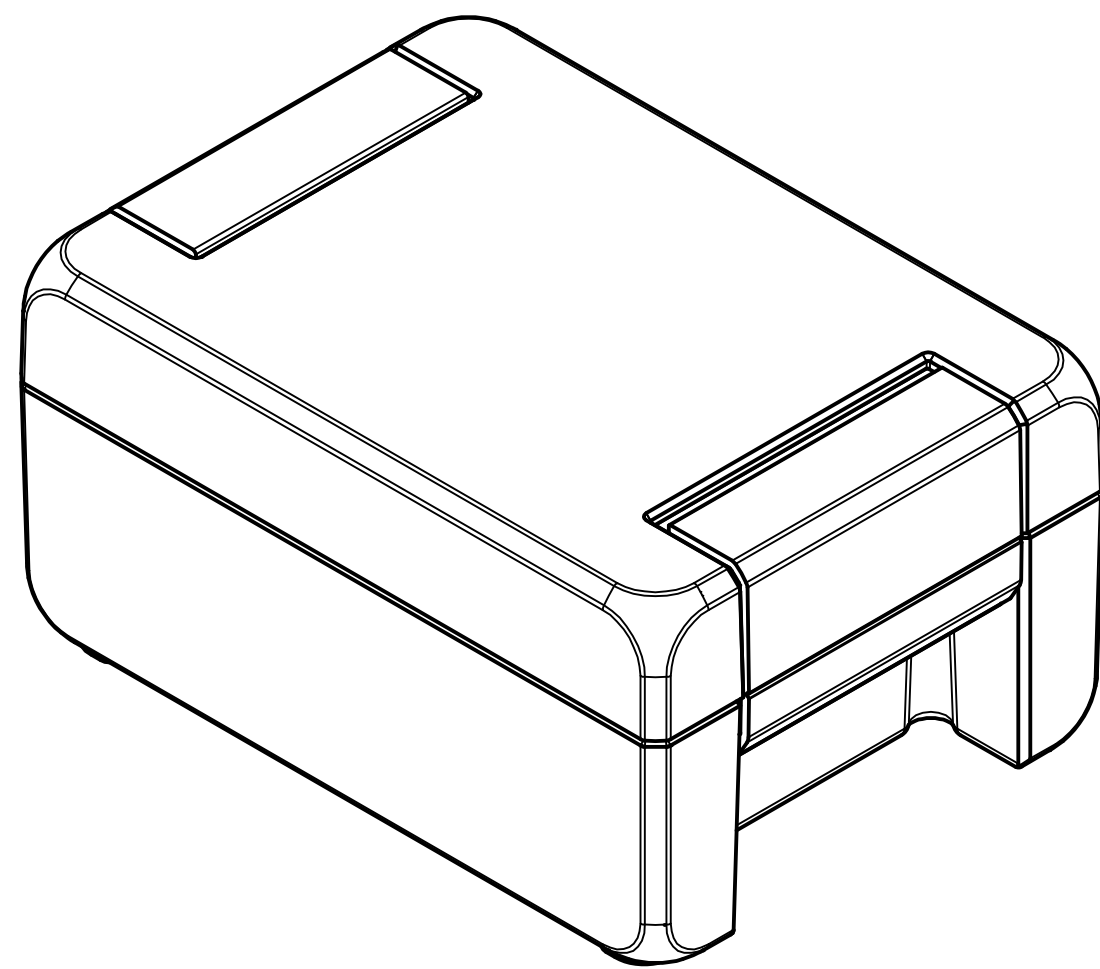
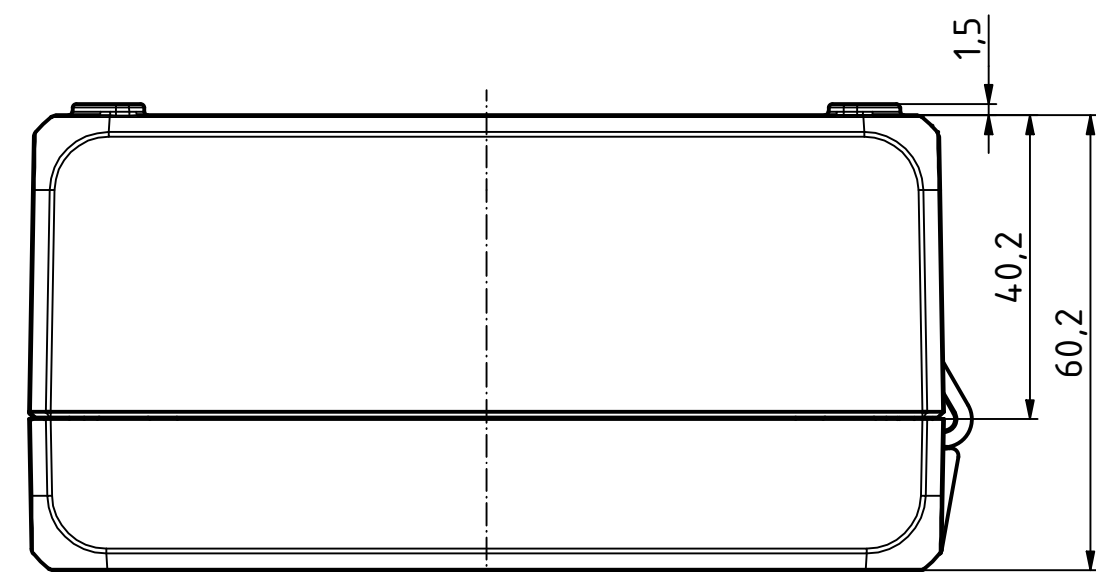
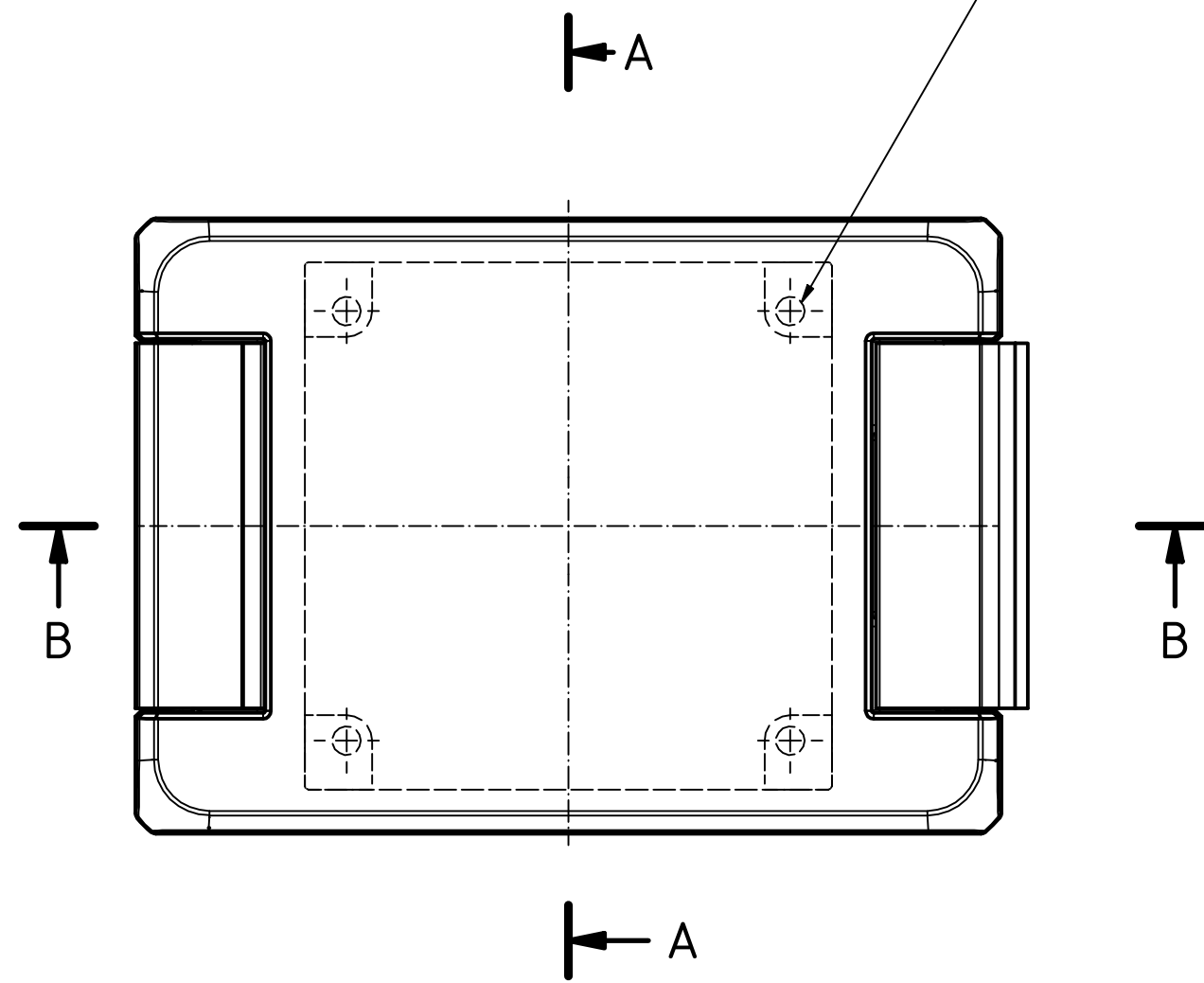
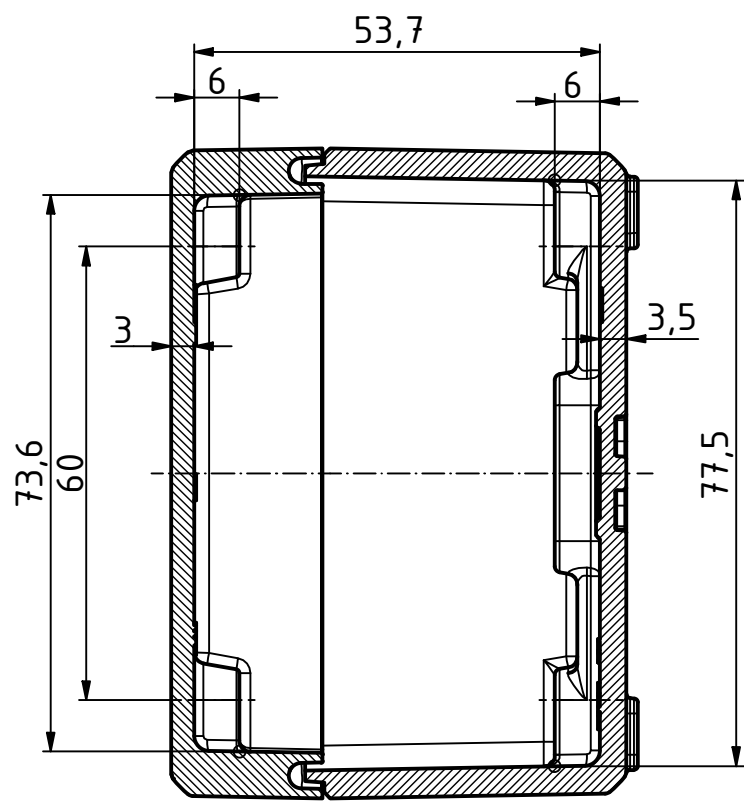


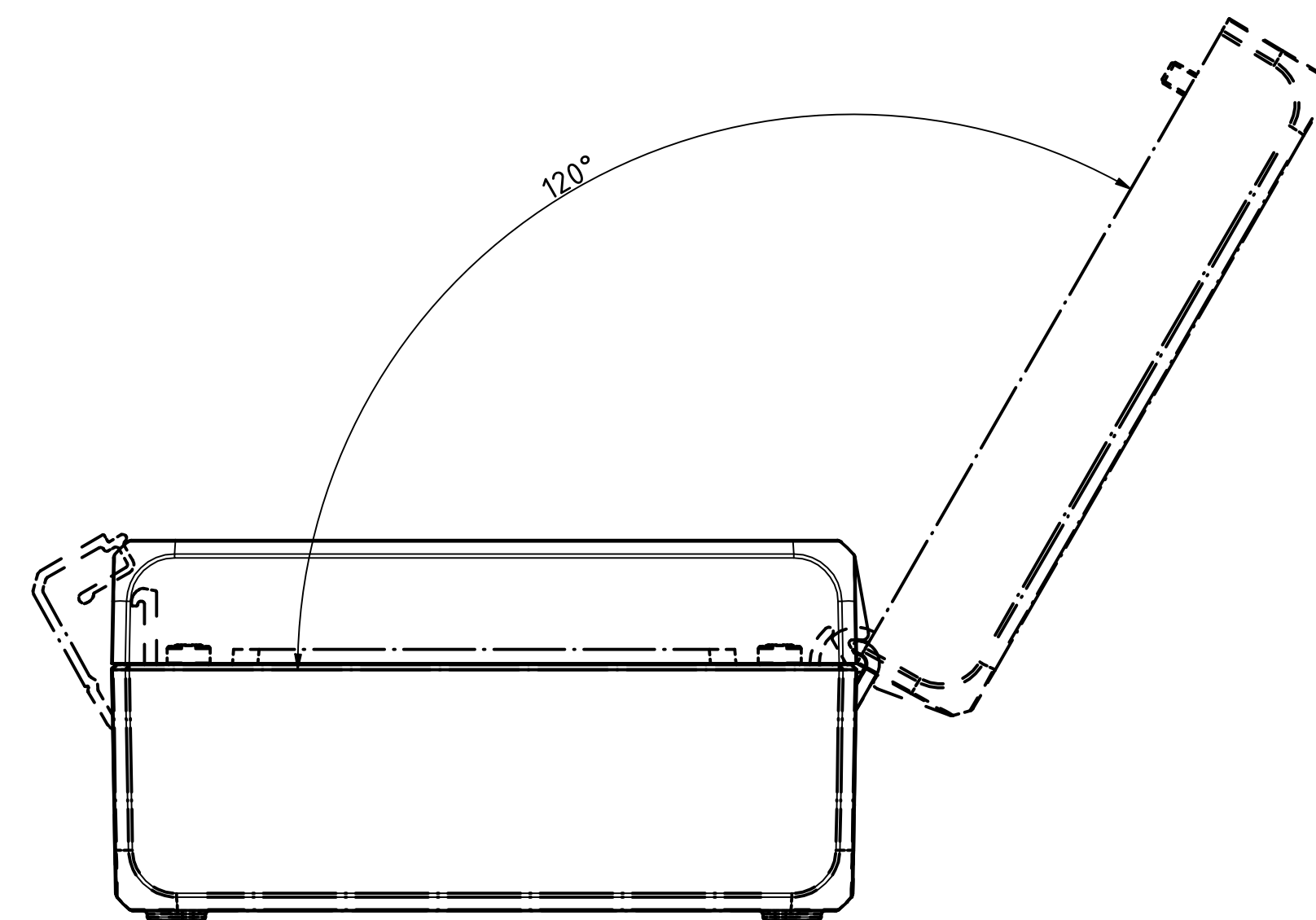
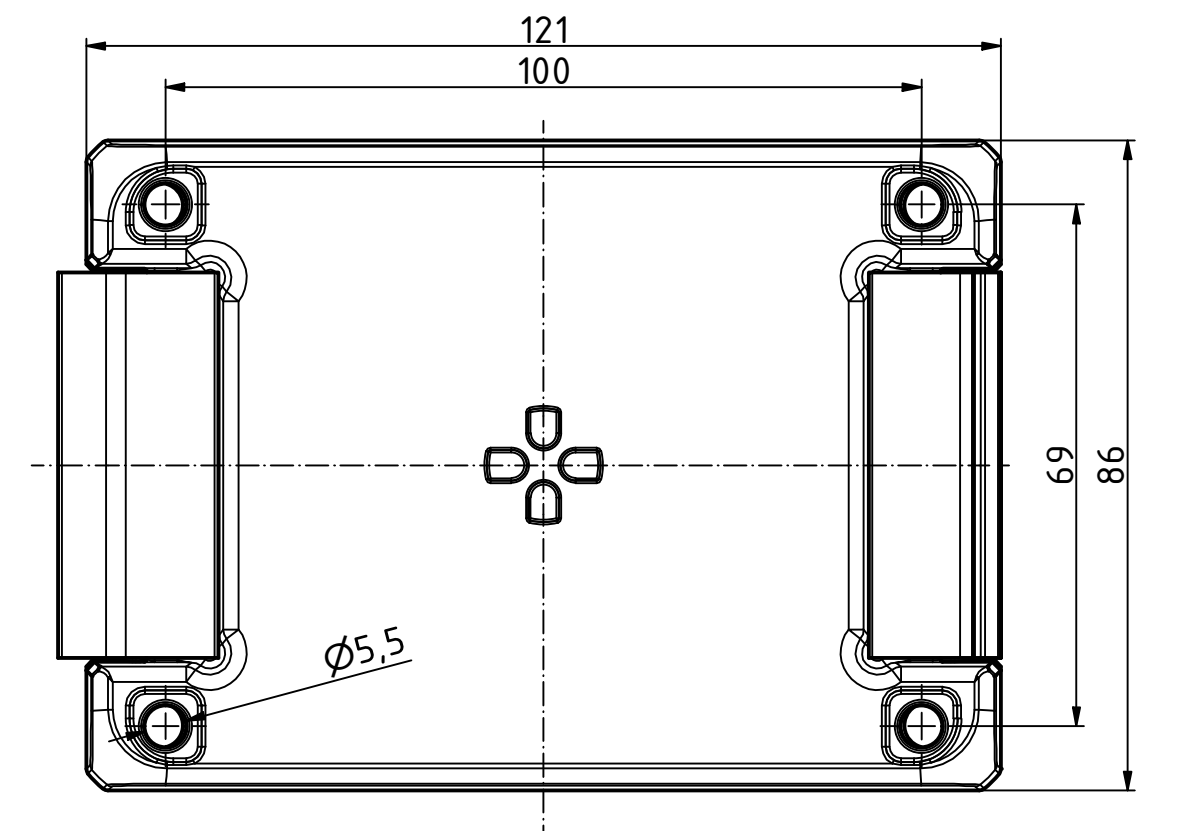
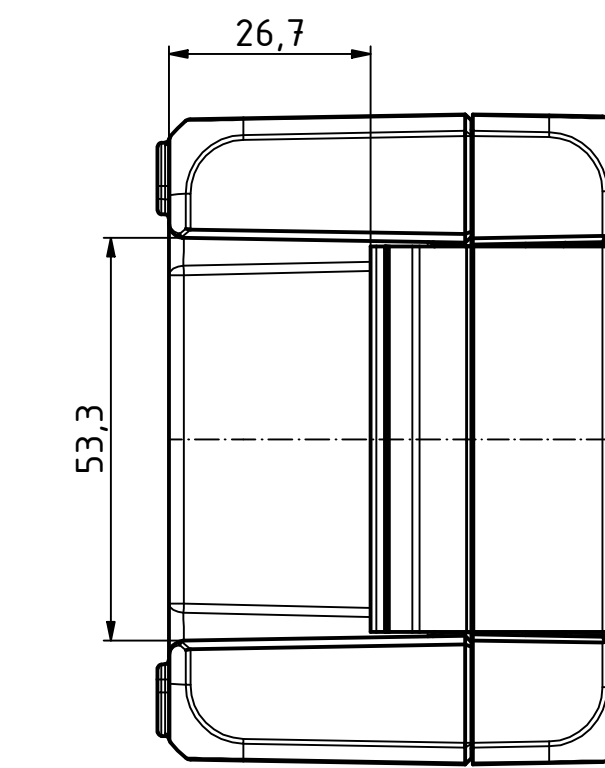
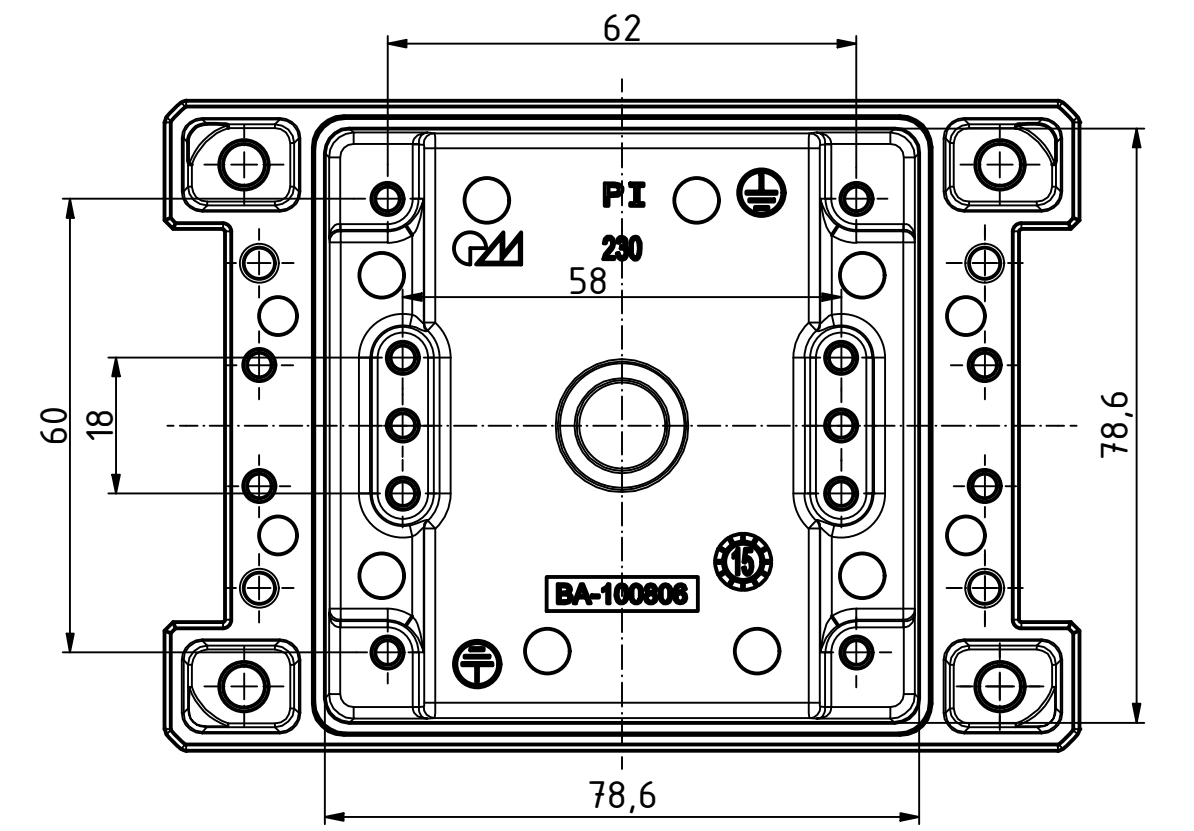
B-B ( 1 : 1 )



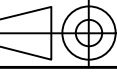

A-A ( 1 : 1 )



nur Unterteil  
only Base



"Schutzvermerk nach DIN ISO 16016 beachten" - "Please pay attention to copyright note DIN ISO 16016"

Maßstab/ Scale: 1:1		
Zeichnungs-Nr. / Drawing-No.: 1K 5420.031.02		
Artikel / Article: Bocube Aluminium BA 100806-... Katalogzg./Catalogue draw.		
4305	25.06.2020	 A Phoenix Mecano Company
A.Nr./ Art.No.	Datum/ Date:	
DISK: 2403707.idw		
Datum/Date: 25.09.2014 FW		