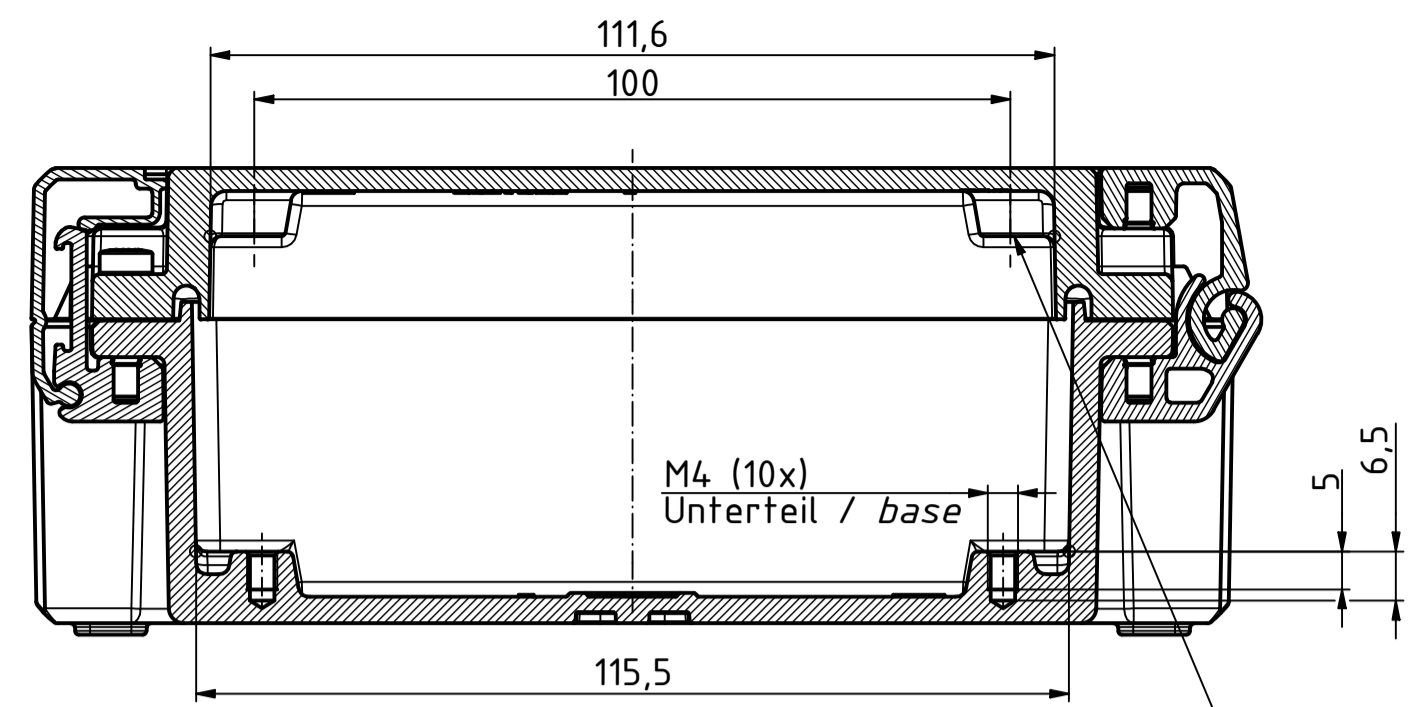
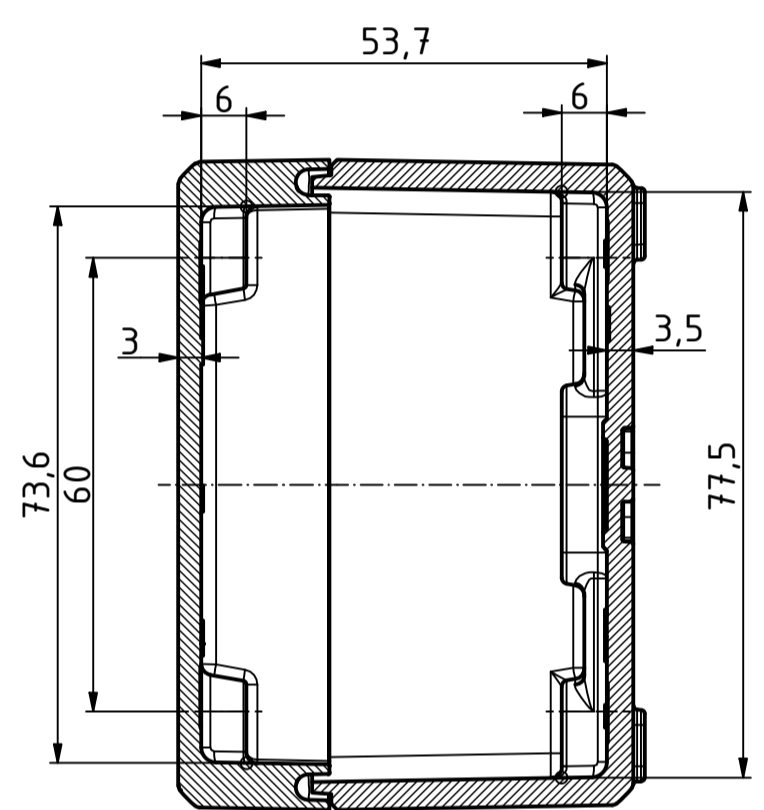


"Schutzvermerk nach DIN ISO 16016 beachten" - "Please pay attention to copyright note DIN ISO 16016"

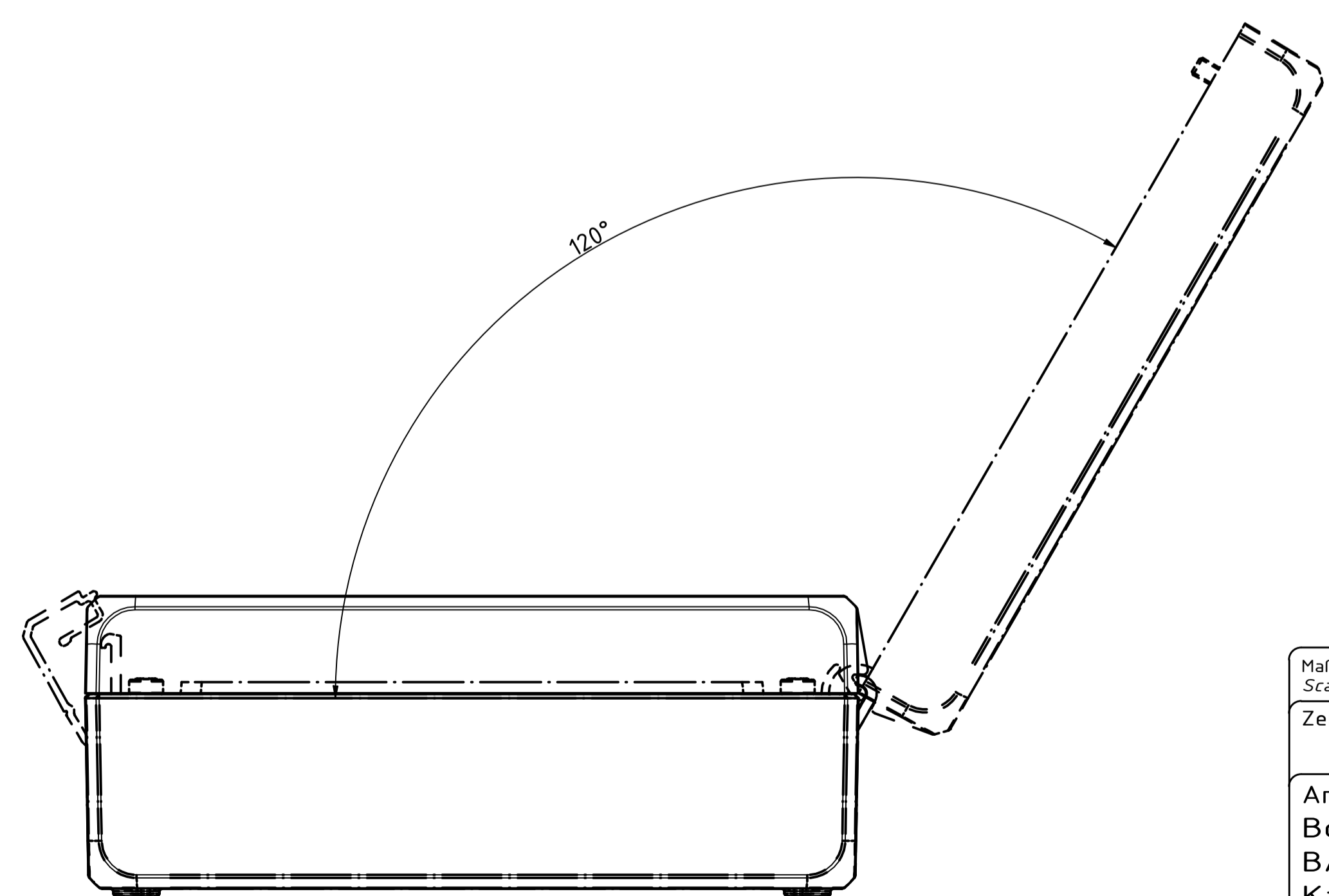
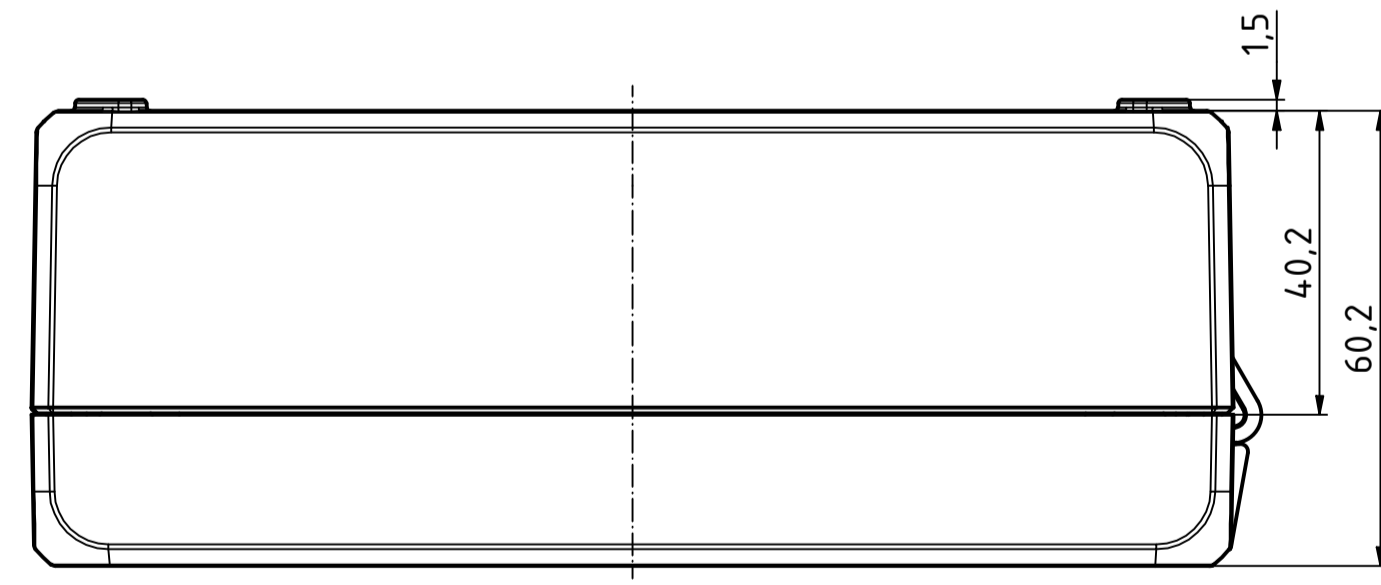
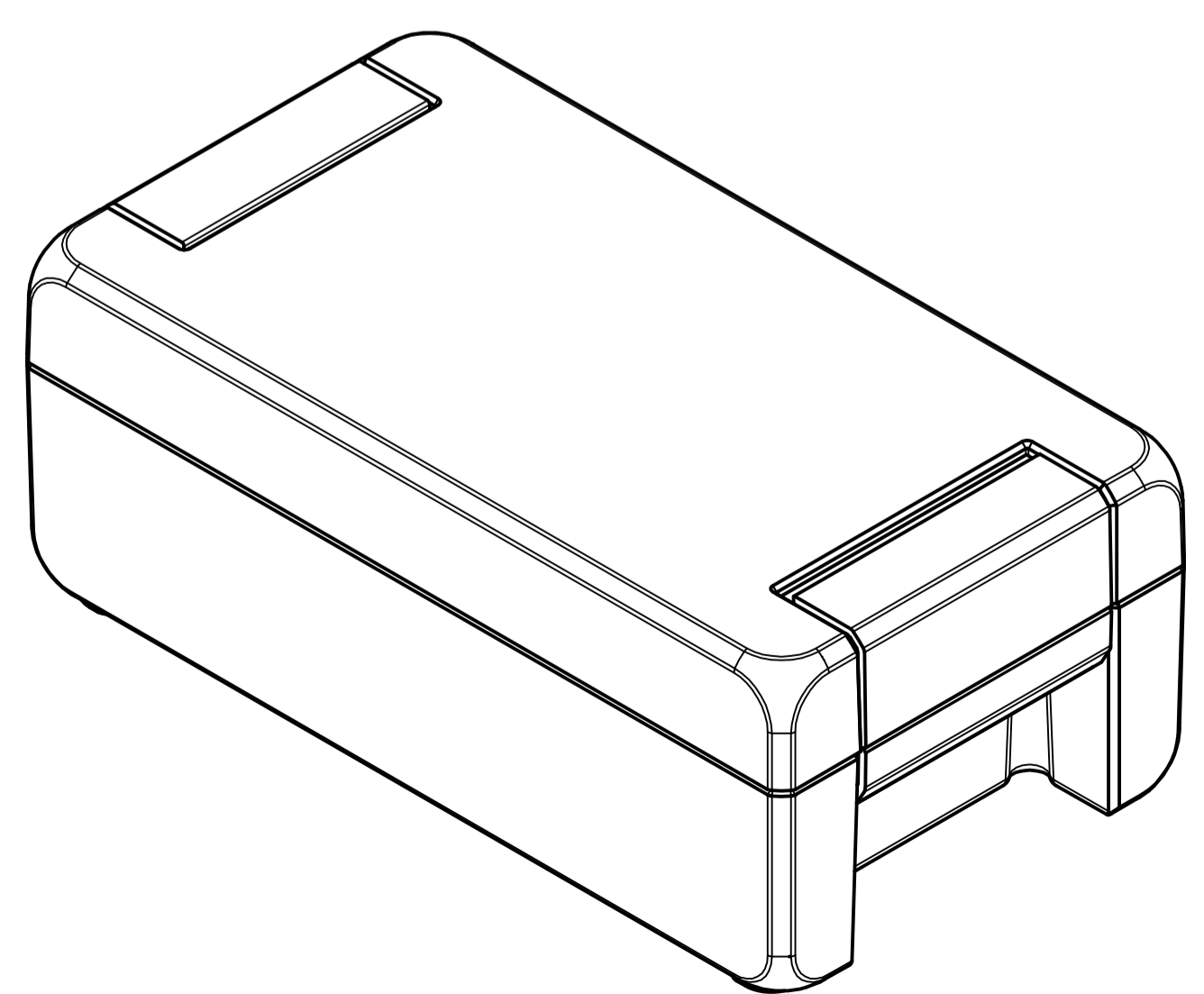
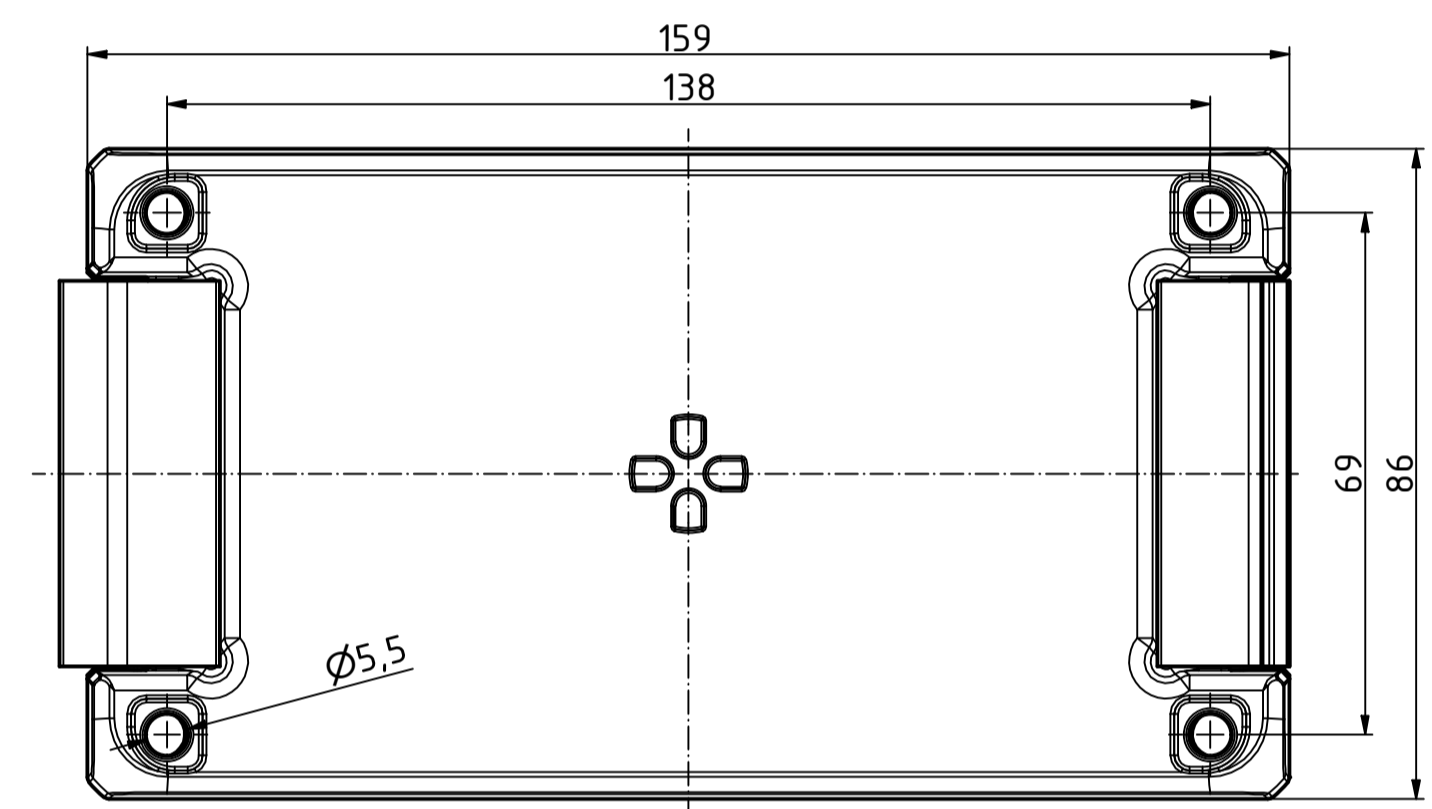
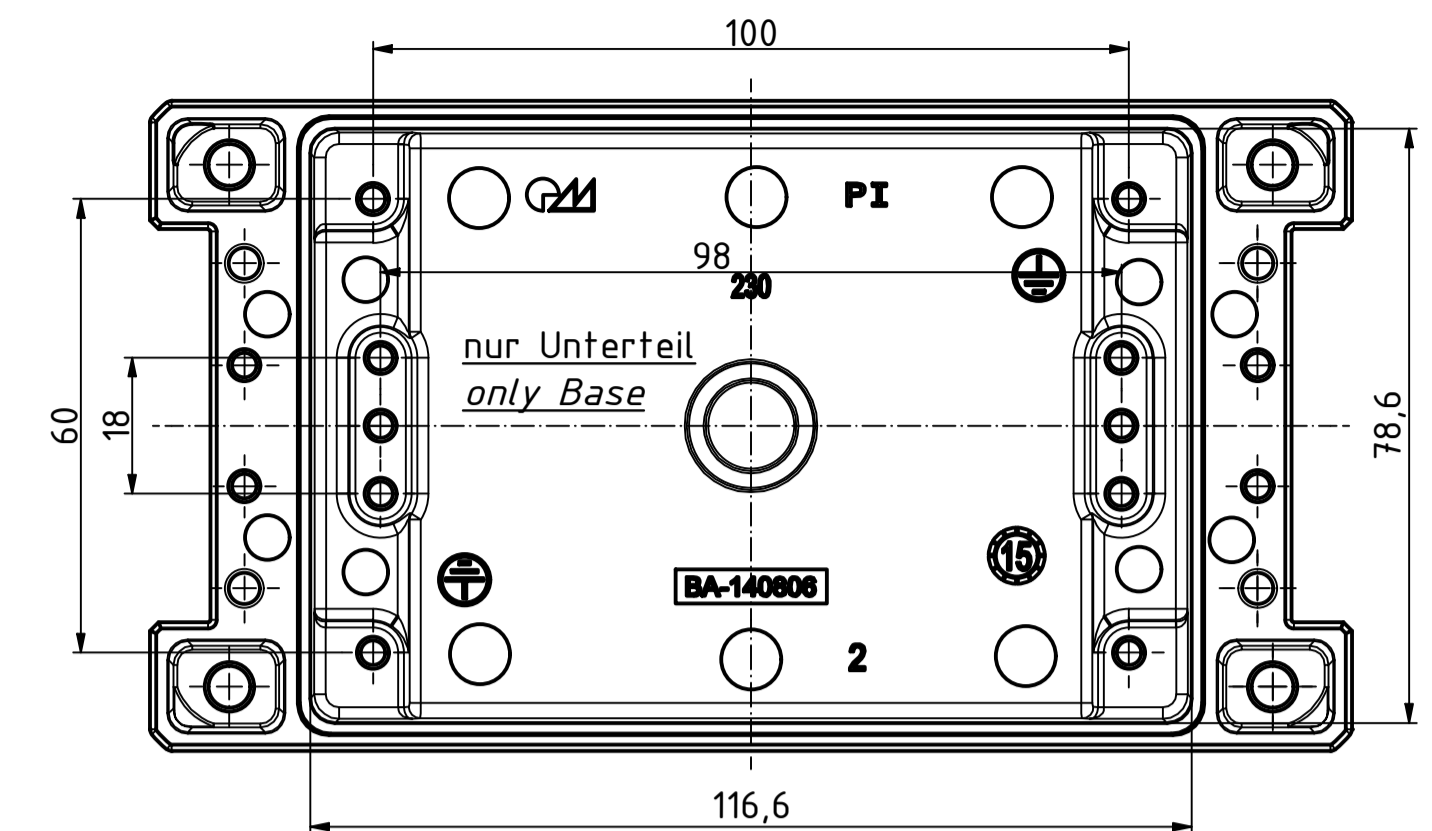
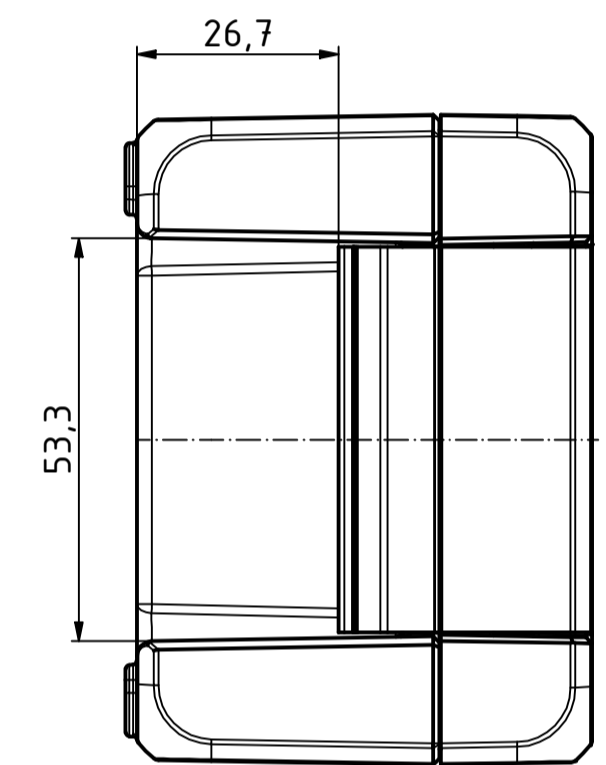
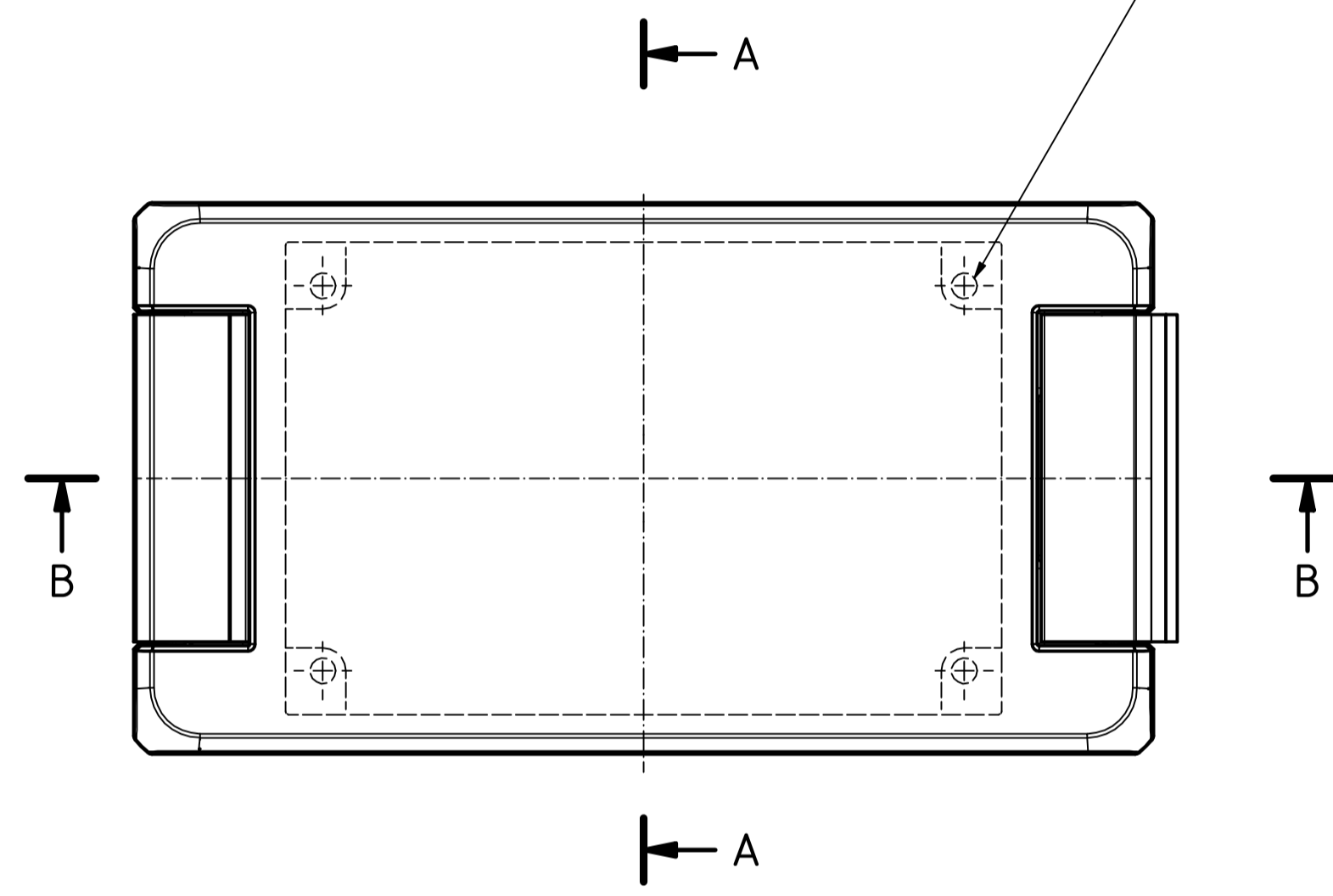
B-B (1 : 1)



A-A (1 : 1)



M4 (4x)
Oberteil / lid



Maßstab/ Scale: 1:1		
Zeichnungs-Nr. / Drawing-No.: 1K 5420.033.02		
Artikel / Article: Bocube Aluminium BA 140806-...		
Katalogzg./Catalogue draw.		
4305	25.06.2020	
A.Nr./ Art.No.	Datum/ Date:	
DISK: 2403709.idw		
Datum/Date: 25.09.2014 FW		