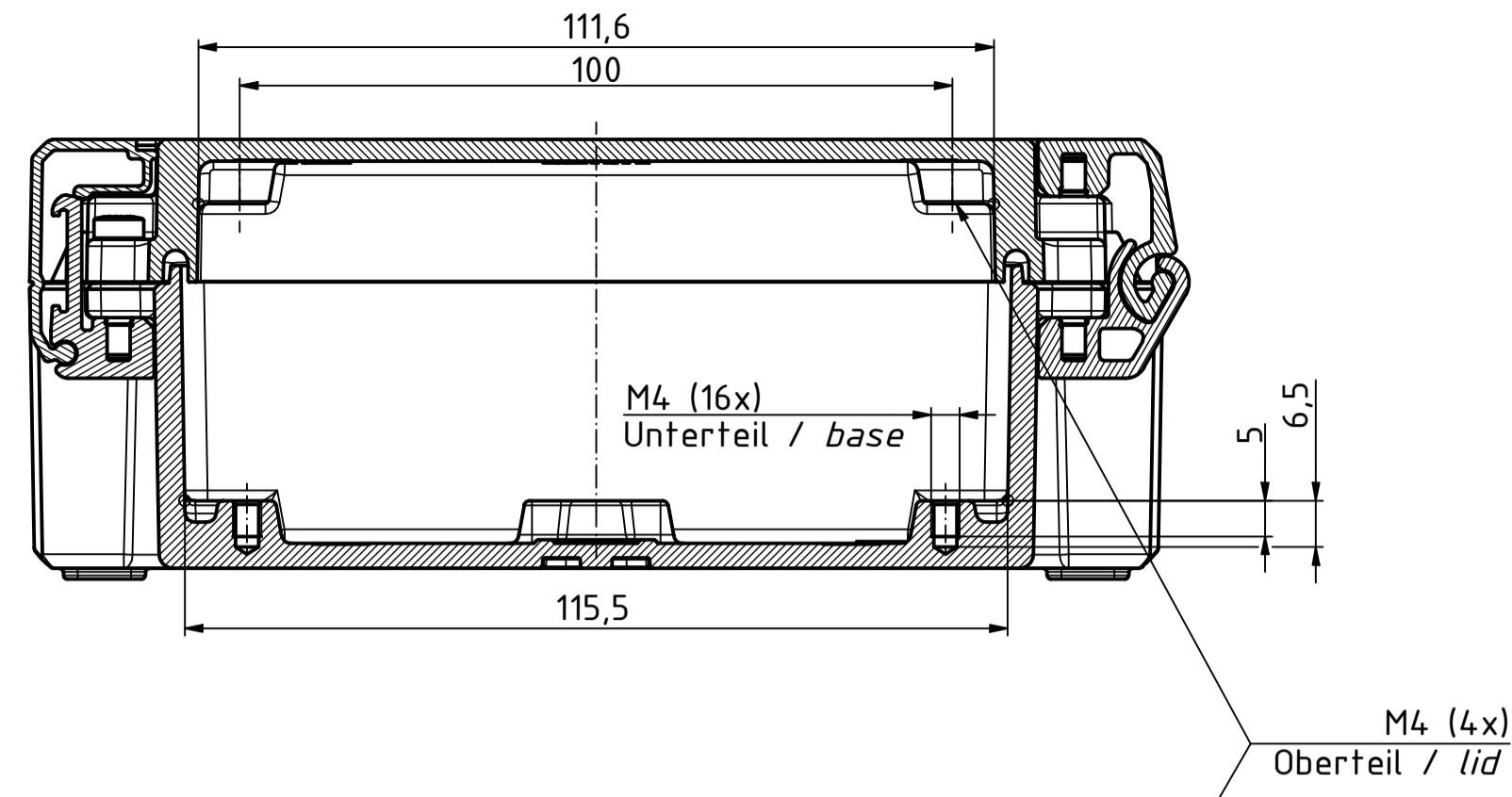
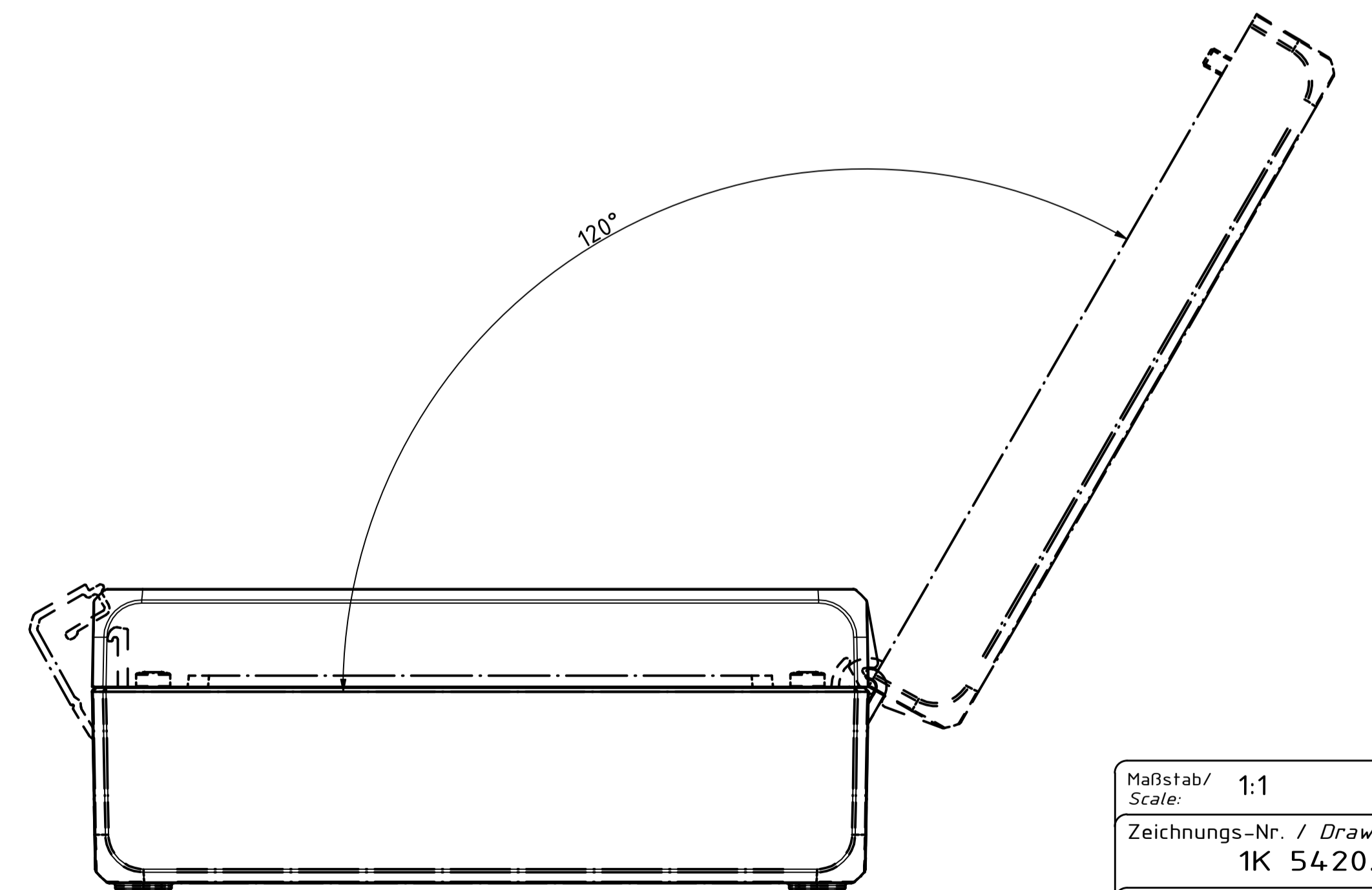
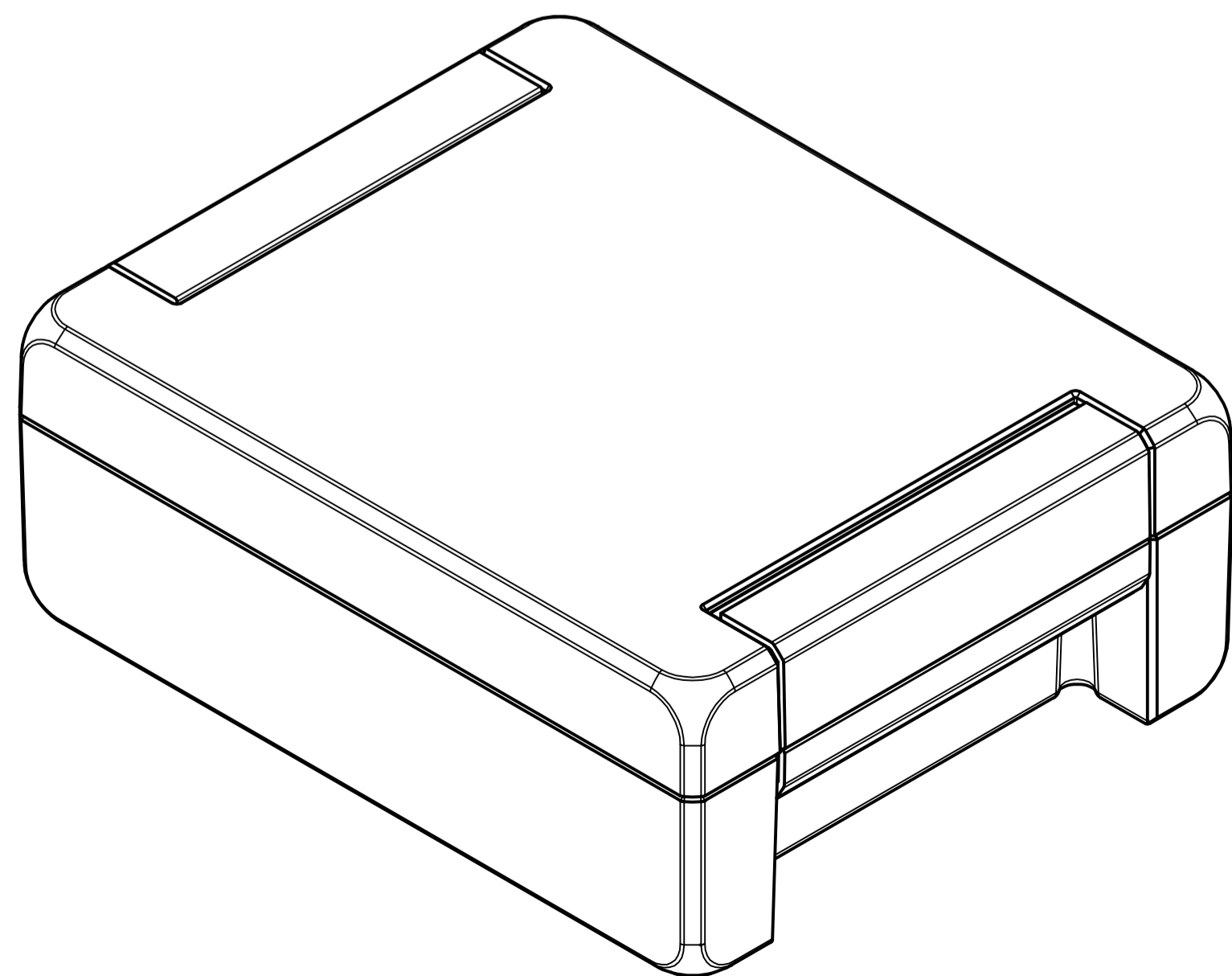
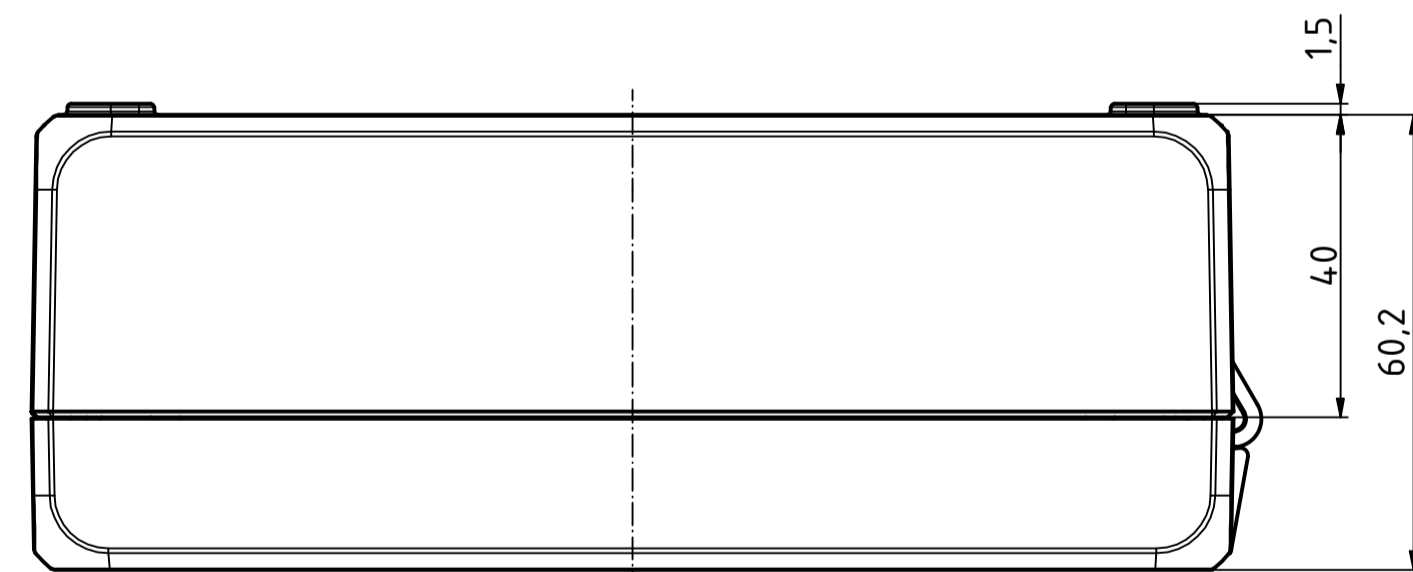
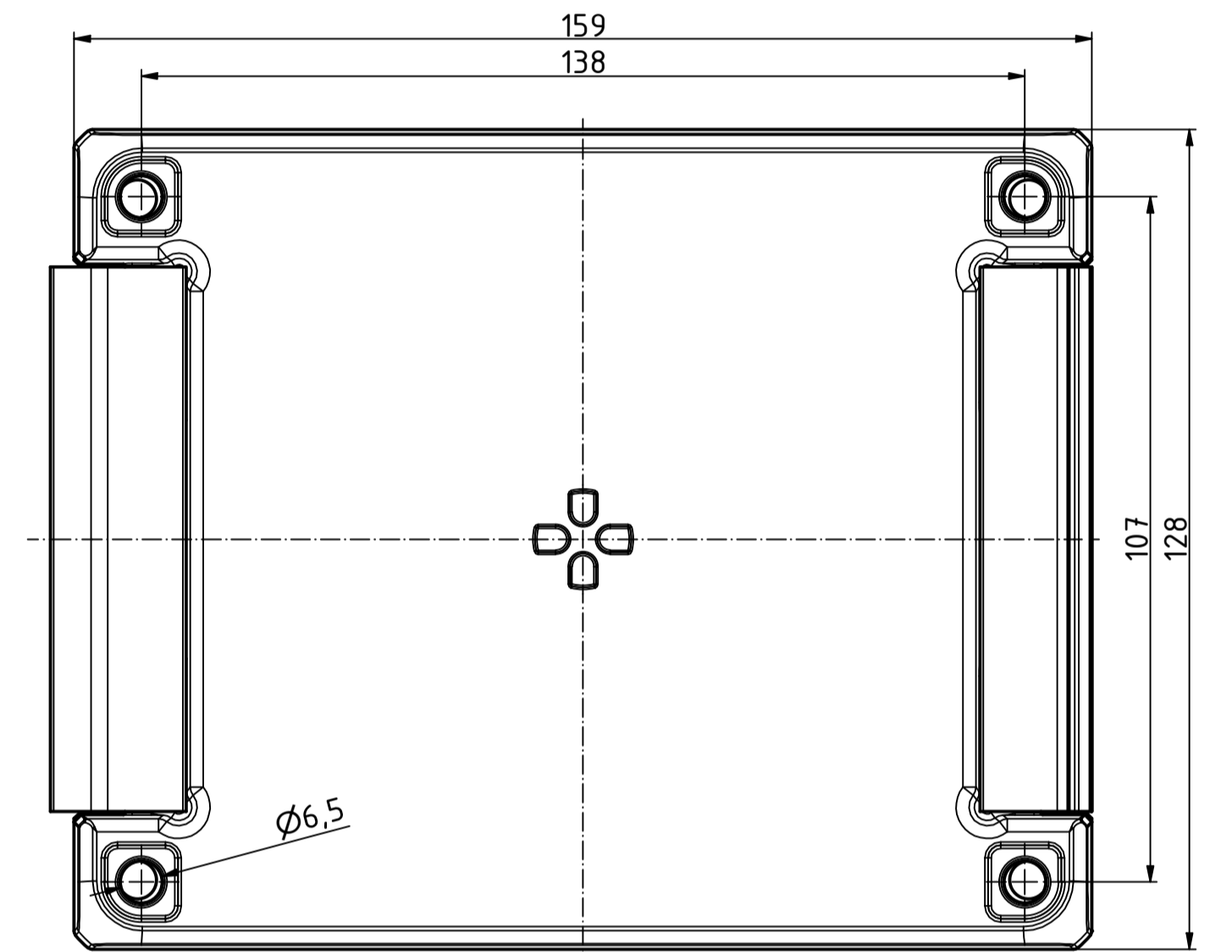
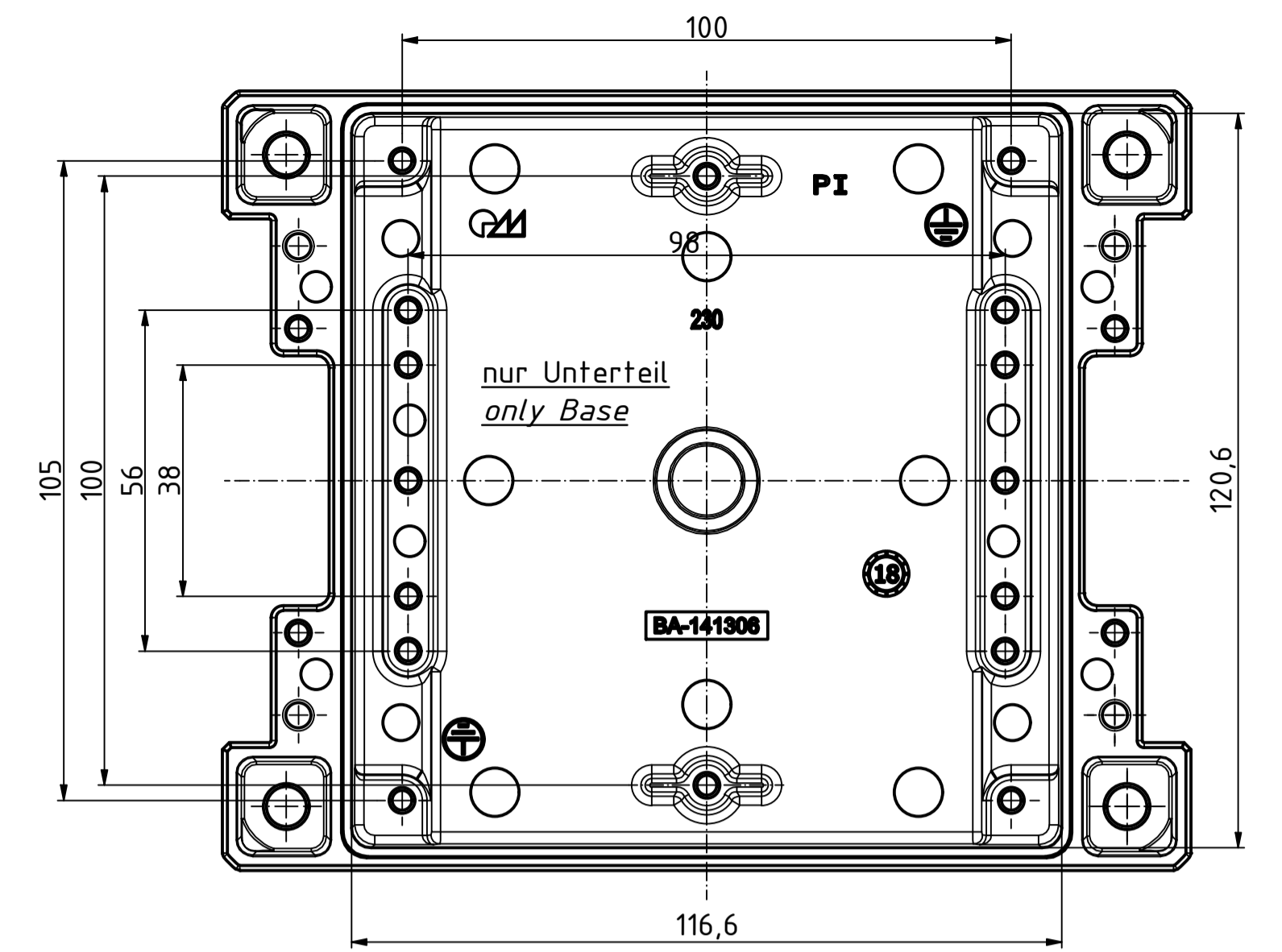
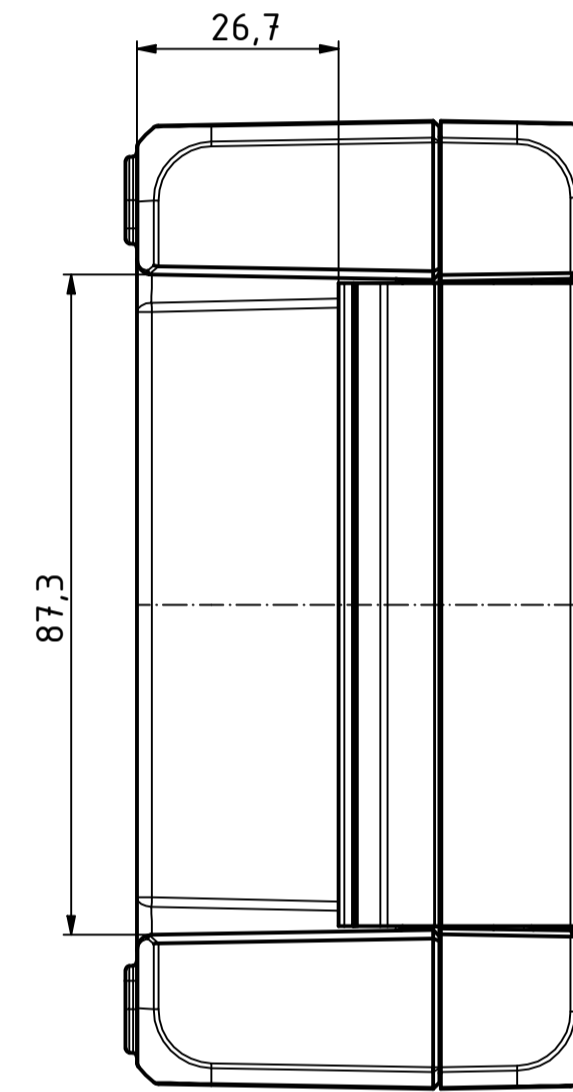
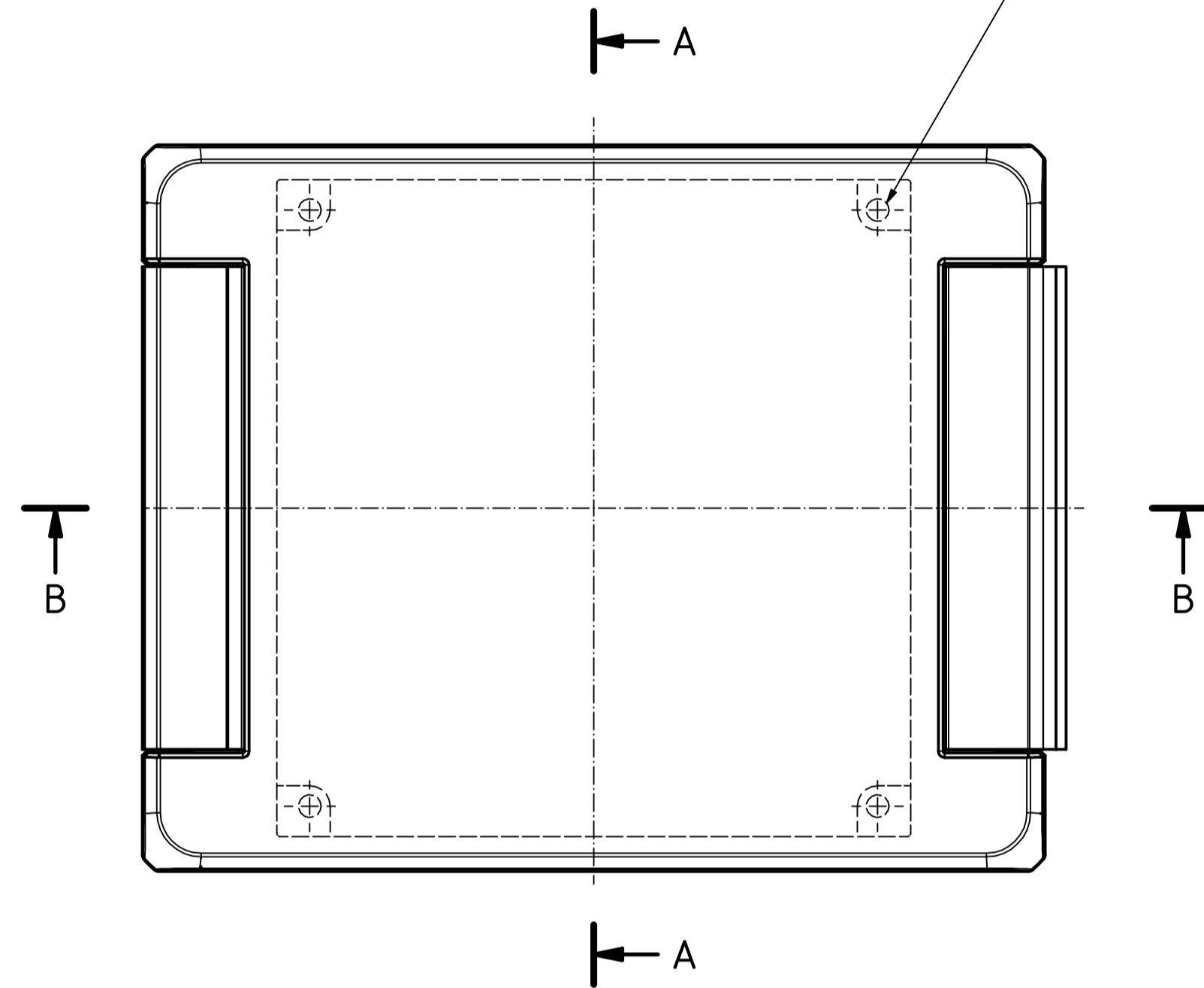
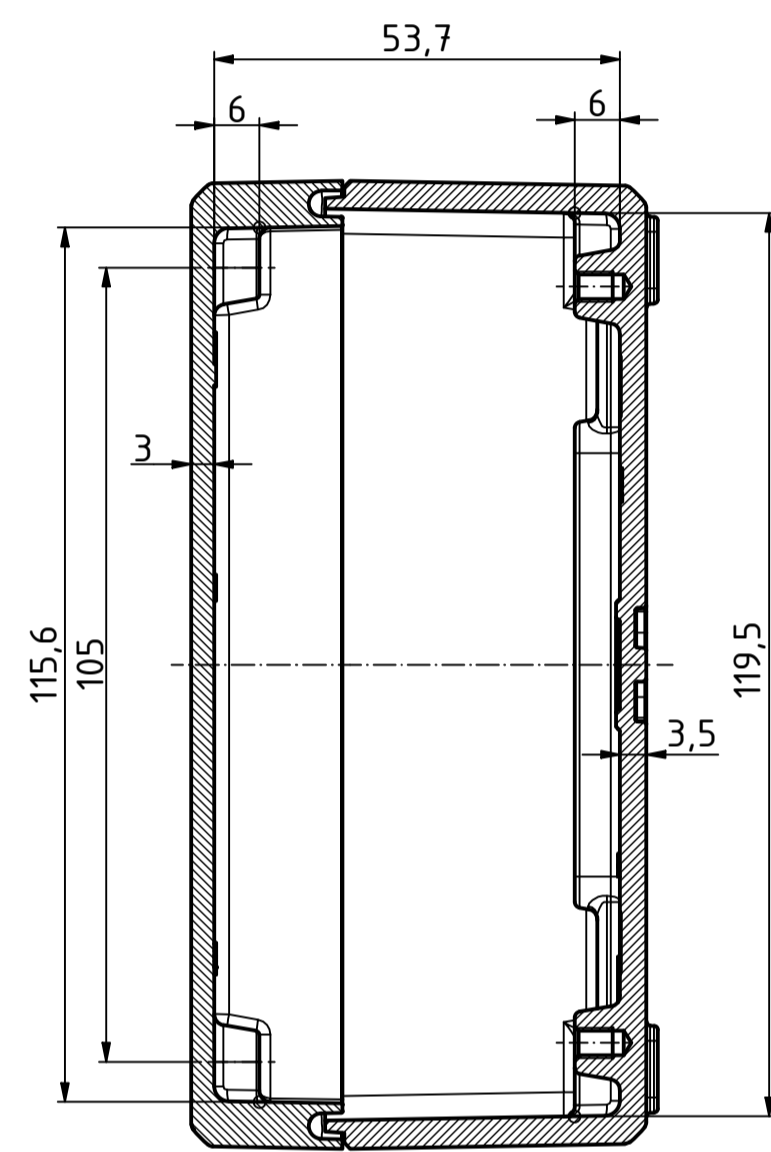


"Schutzvermerk nach DIN ISO 16016 beachten" - "Please pay attention to copyright note DIN ISO 16016"

B-B (1:1)



A-A (1:1)



Maßstab/ Scale:	1:1
Zeichnungs-Nr. / Drawing-No.:	1K 5420.127.02
Artikel / Article:	Bocube Aluminium BA 141306-...
Katalogzg./Catalogue draw.	
A.Nr./ Art.No.:	4305
Datum/ Date:	26.06.2020
DISK:	24.04.092.idw
Datum/Date:	21.02.2018 FW



BOPLA
A Phoenix Mecano Company