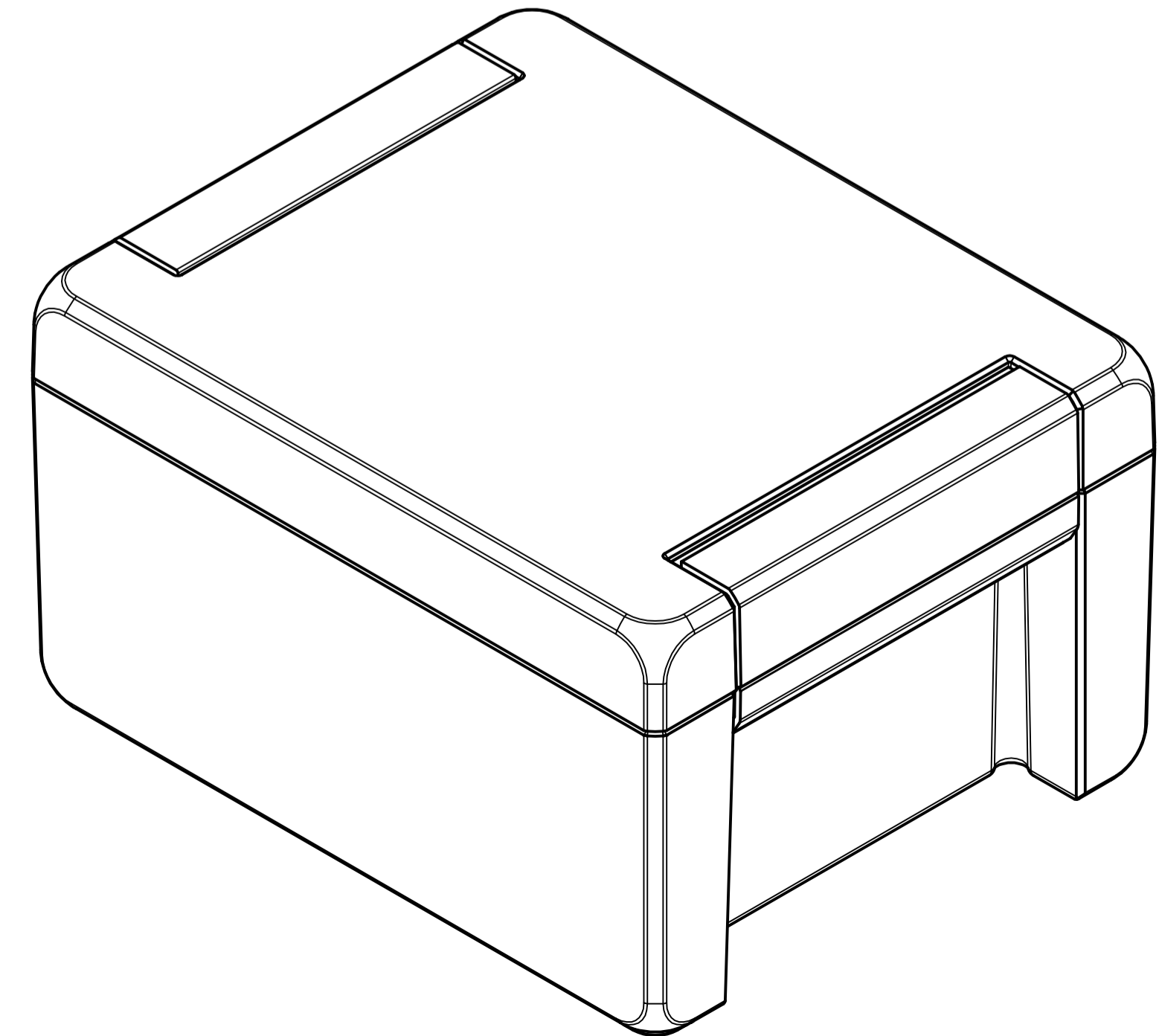
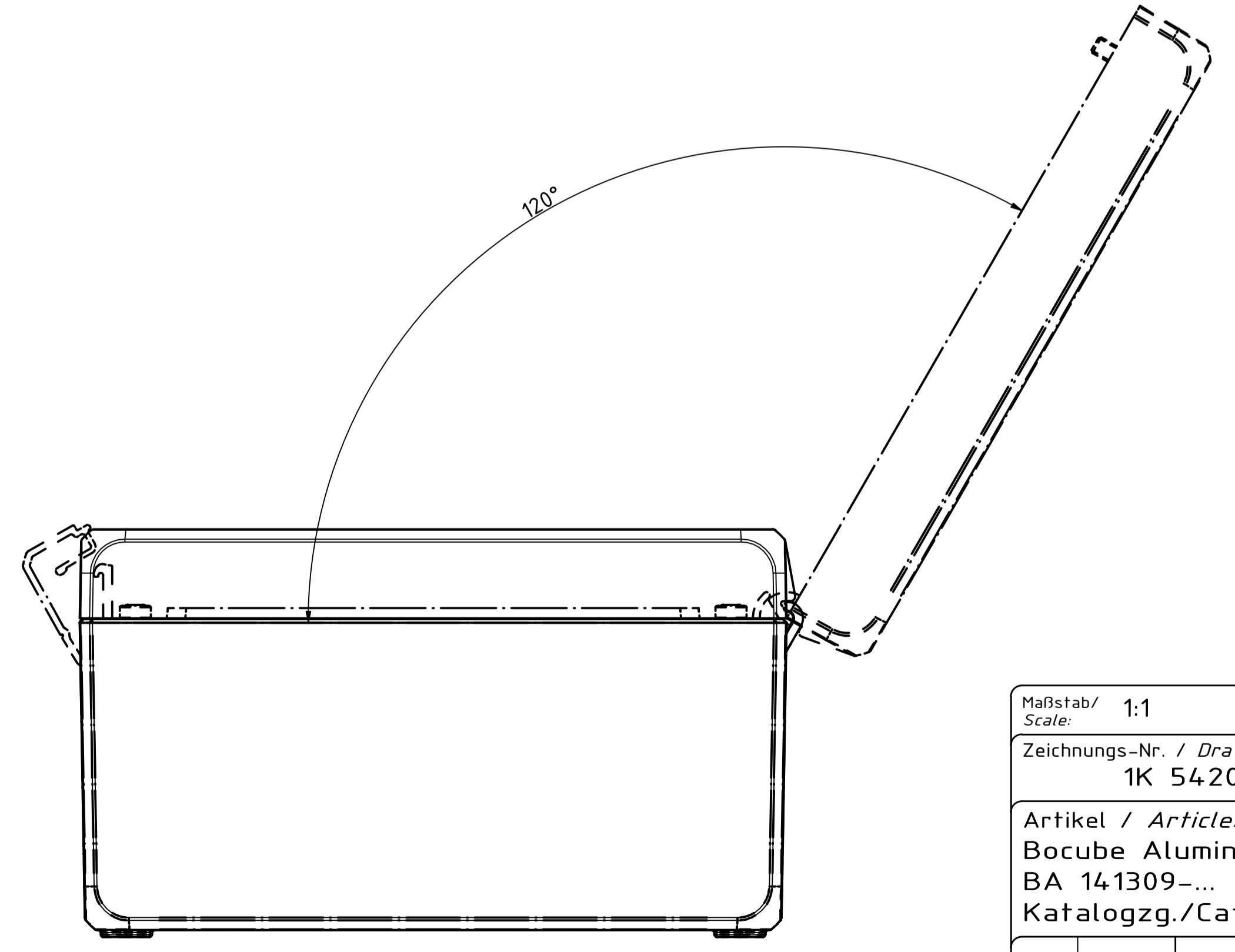
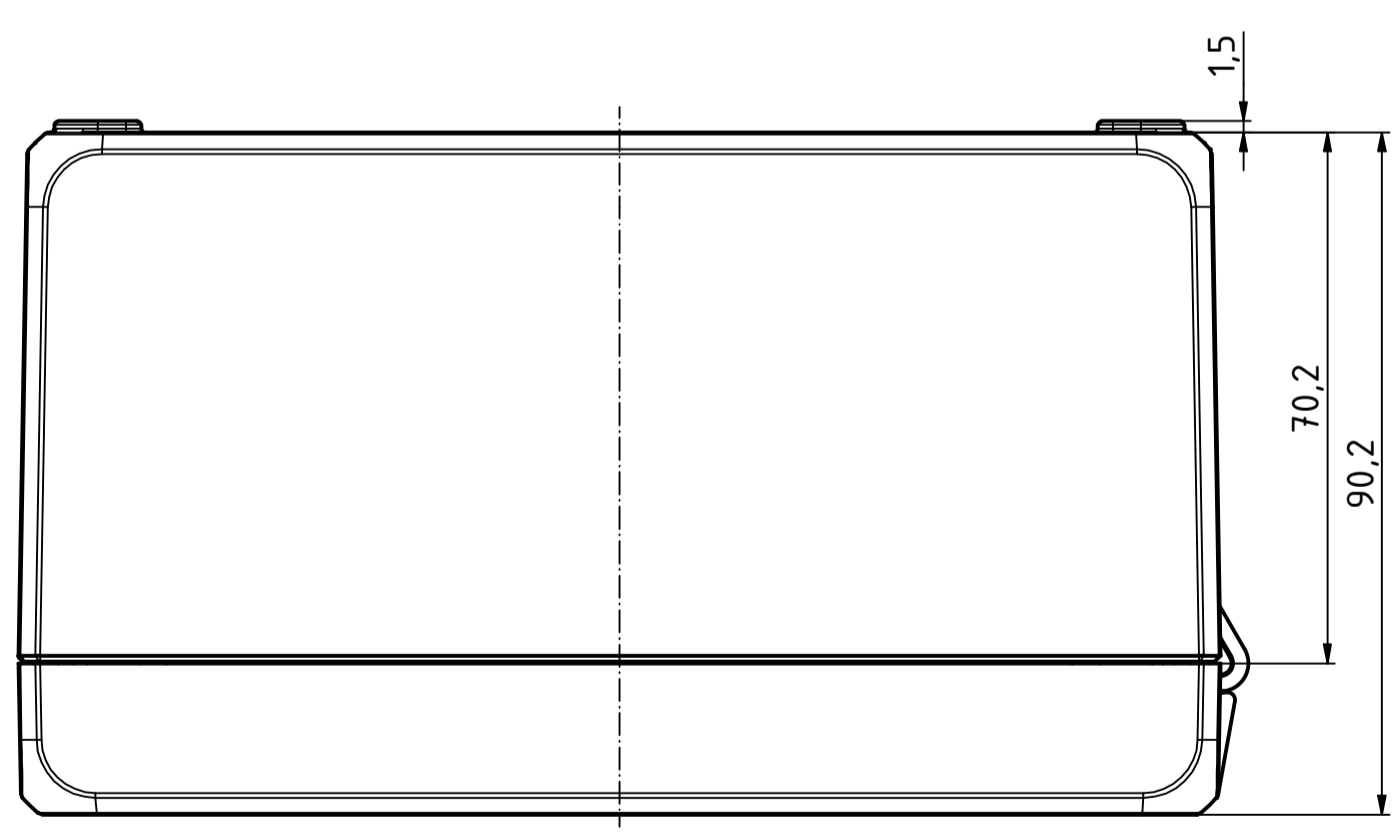
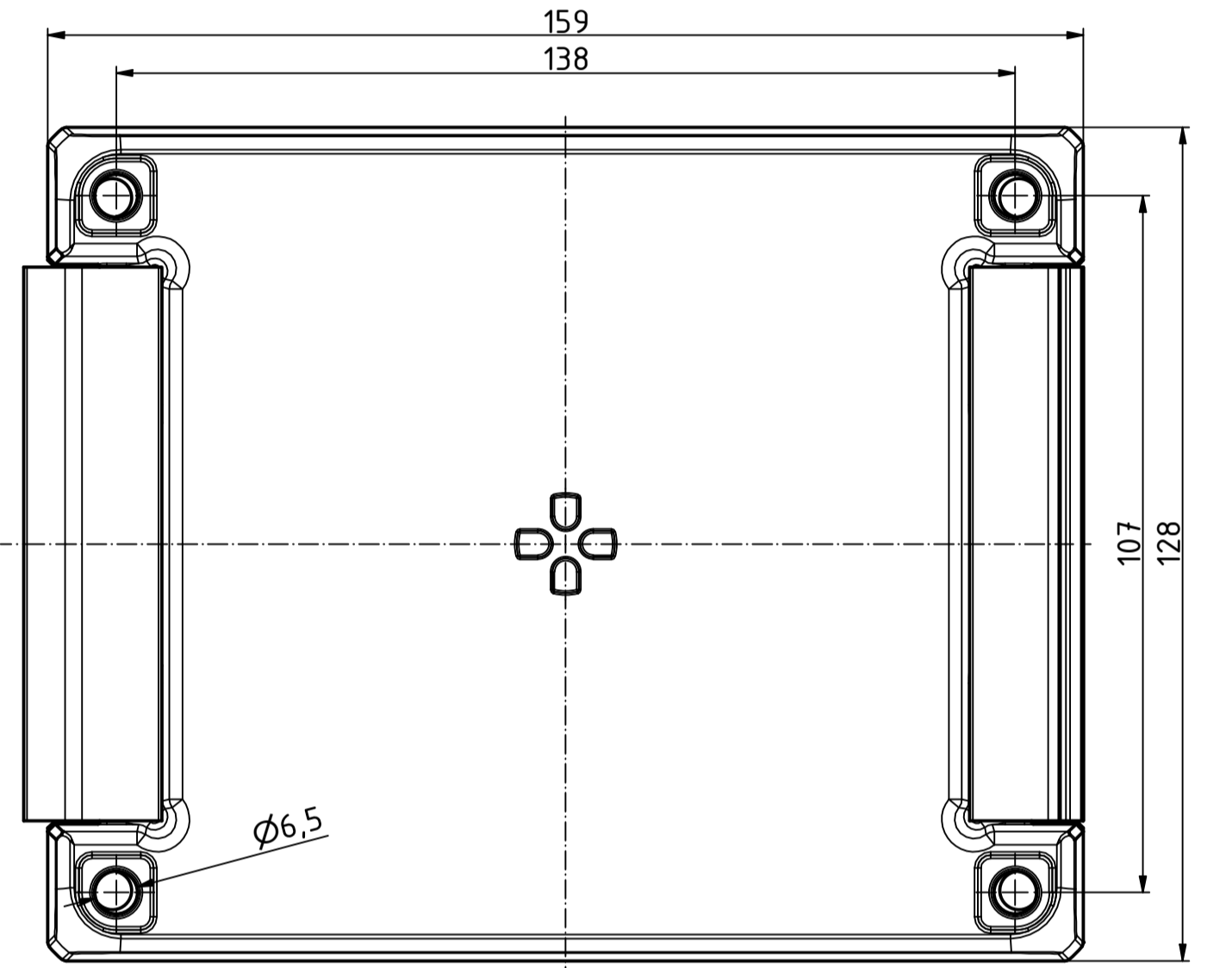
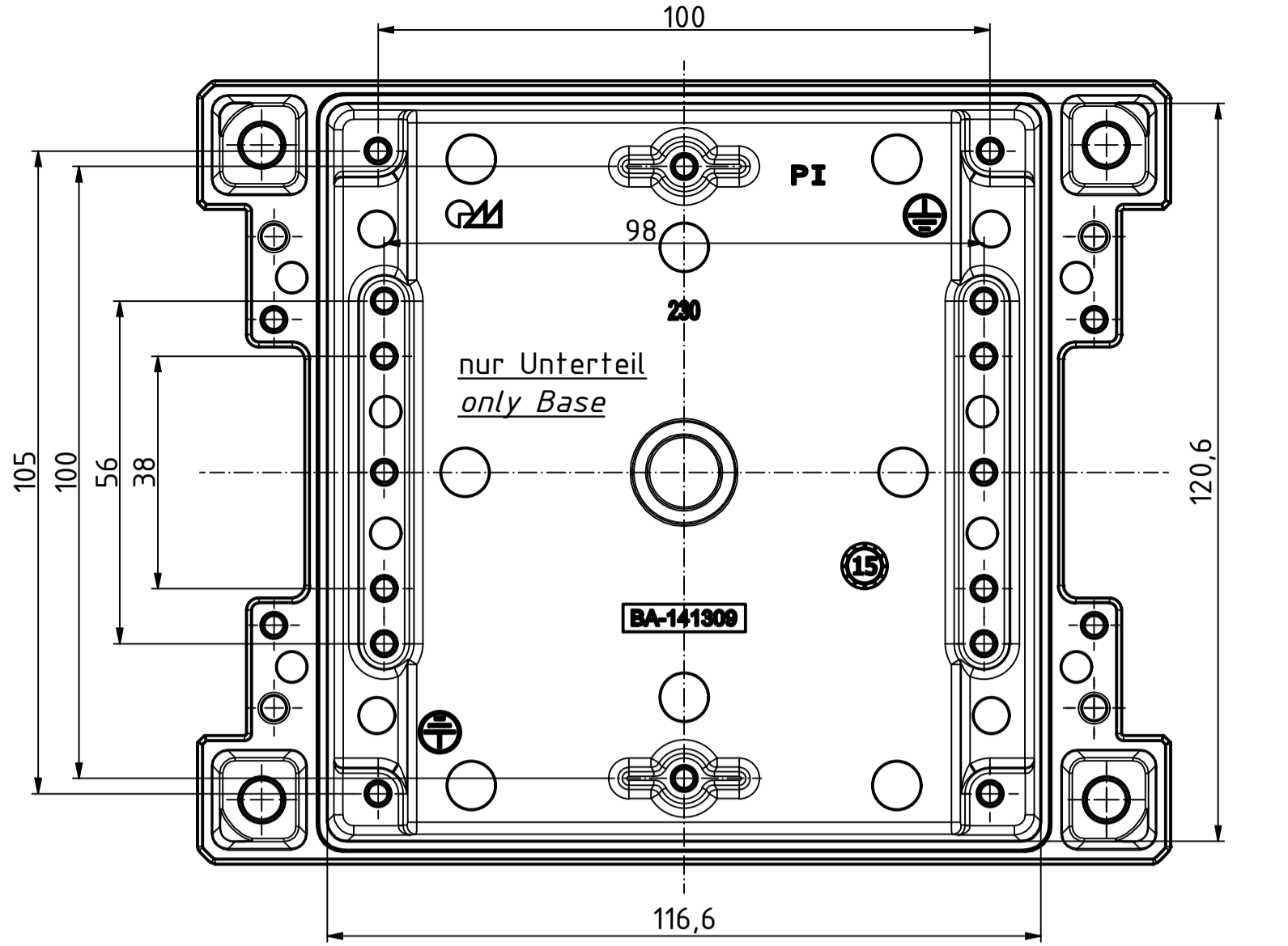
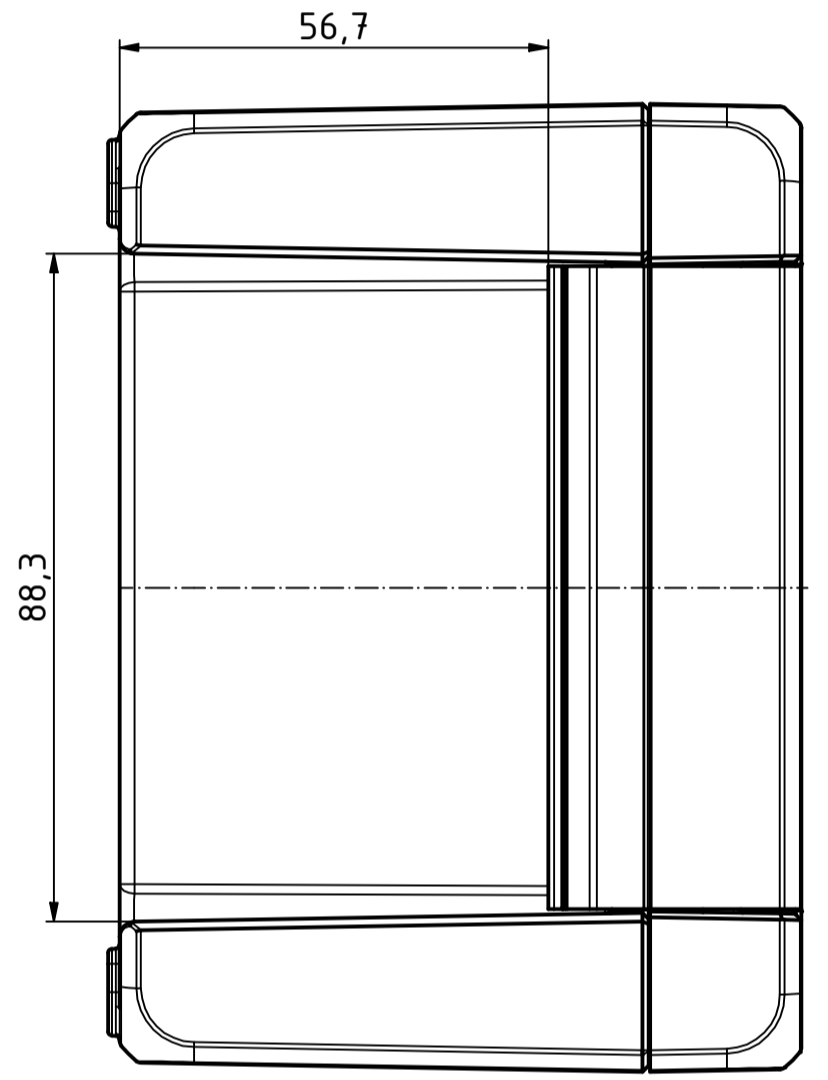
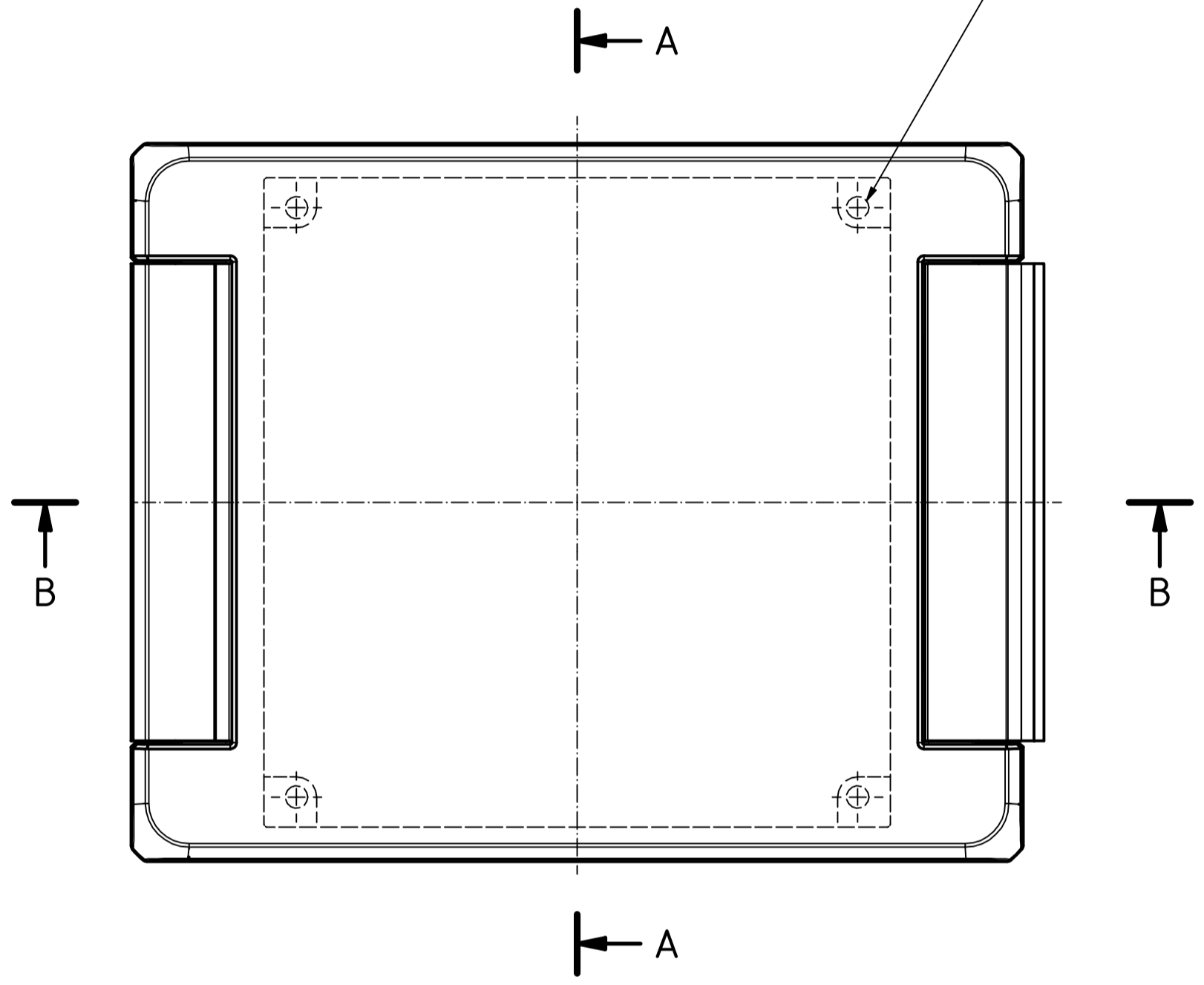
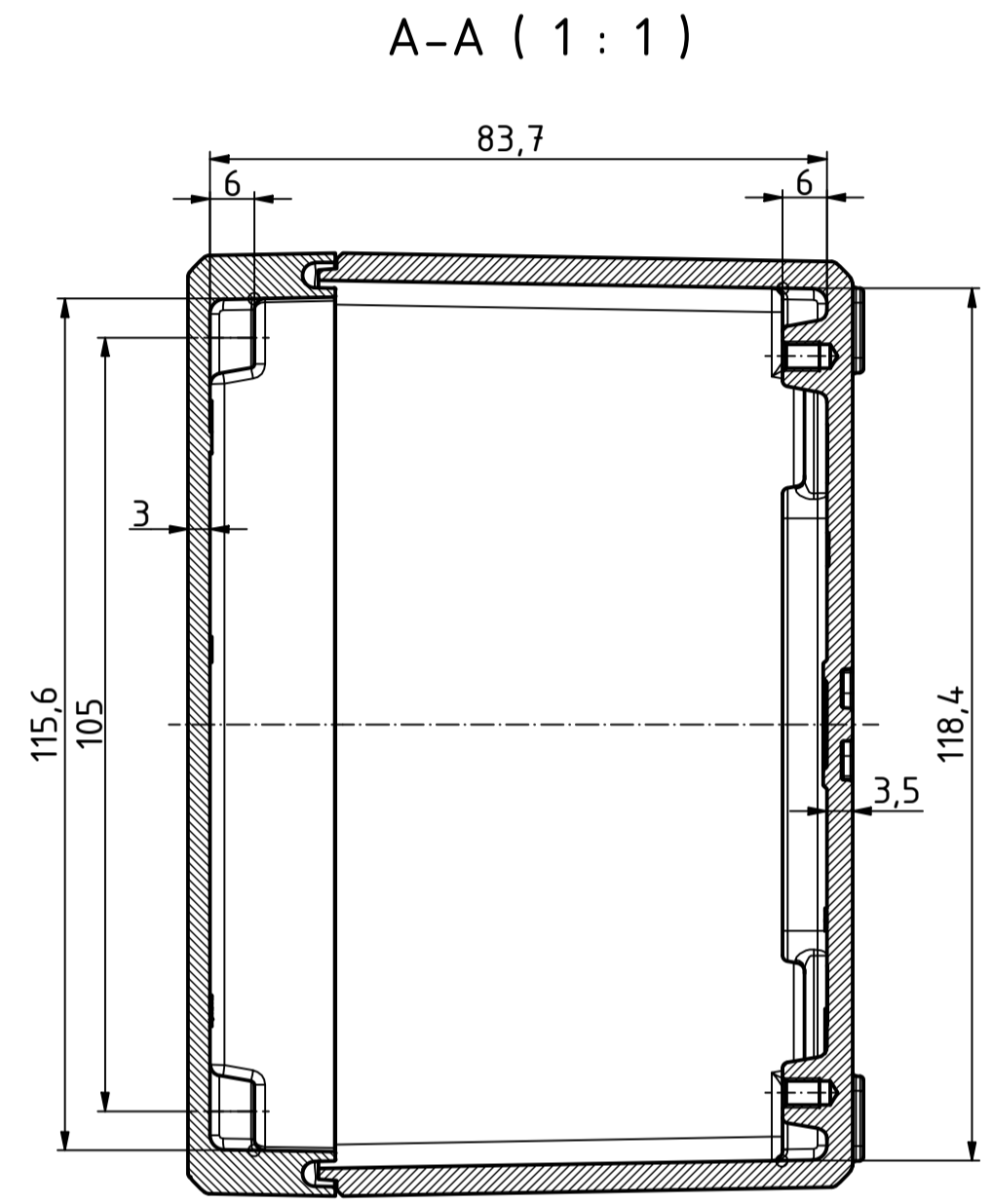
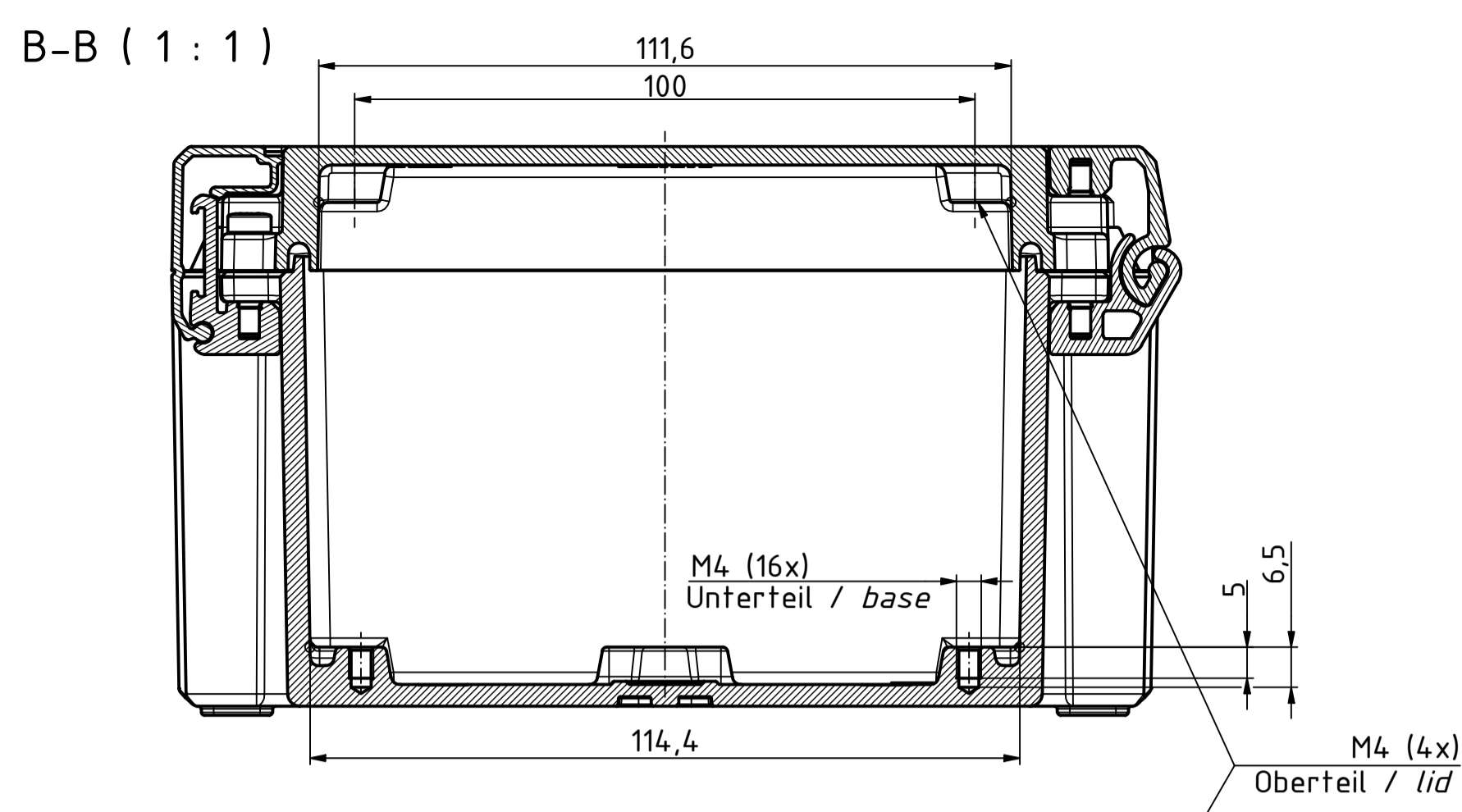


"Schutzvermerk nach DIN ISO 16016 beachten." "Please pay attention to copyright note DIN ISO 16016"



Maßstab/ Scale: 1:1		
Zeichnungs-Nr. / Drawing-No.: 1K 5420.035.02		
Artikel / Article: Bocube Aluminium BA 141309-...		
Katalogzg./Catalogue draw.		
4305	25.06.2020	 A Phoenix Mecano Company
A.Nr./ Alt.No.	Datum/ Date:	
DISK: 2403711.idw		
Datum/Date: 25.09.2014 FW		