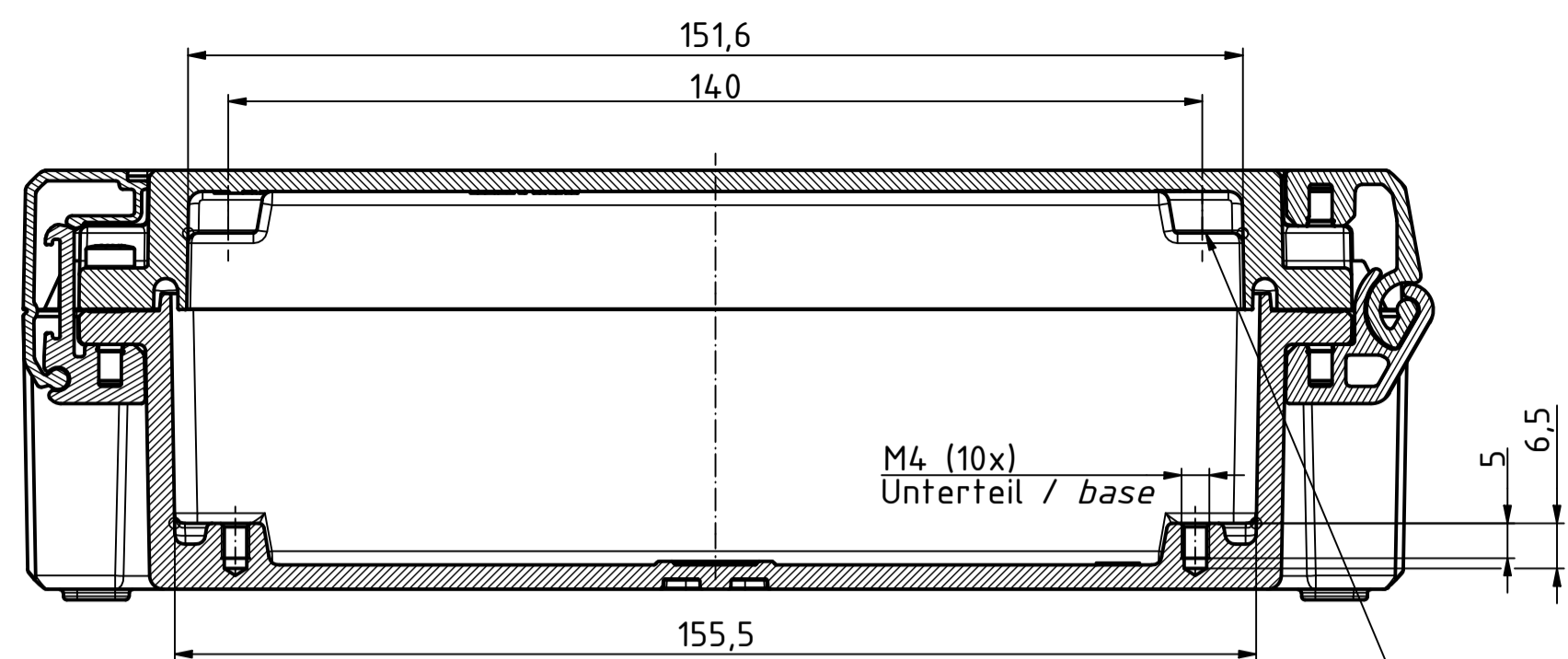
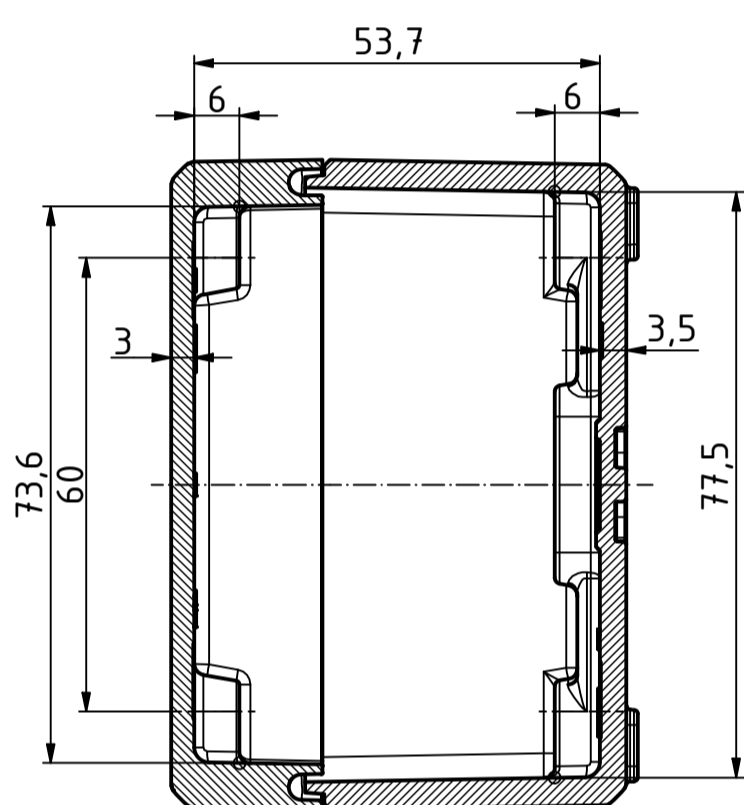


"Schutzvermerk nach DIN ISO 16016 beachten" - "Please pay attention to copyright note DIN ISO 16016"

B-B (1 : 1)



A-A (1 : 1)



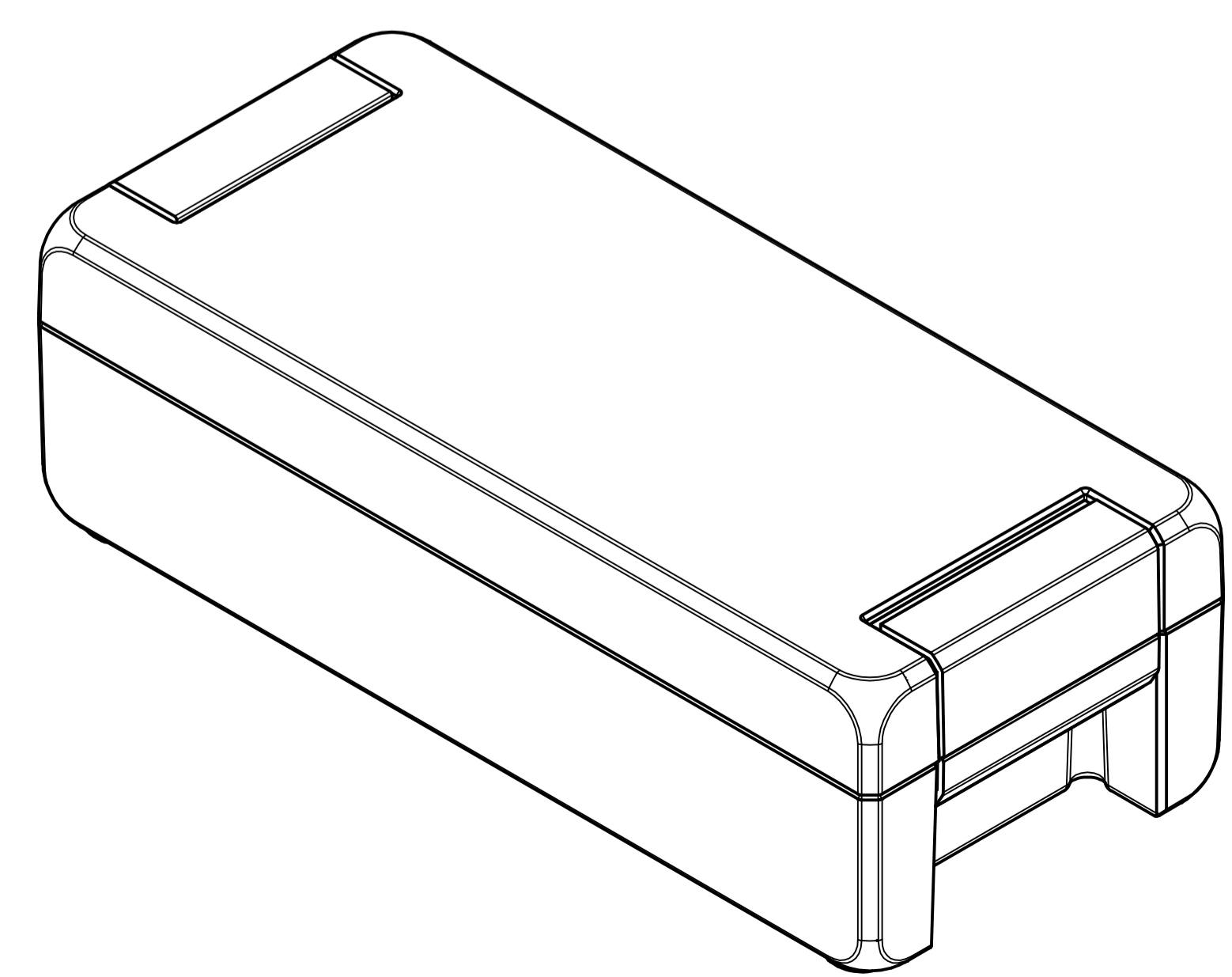
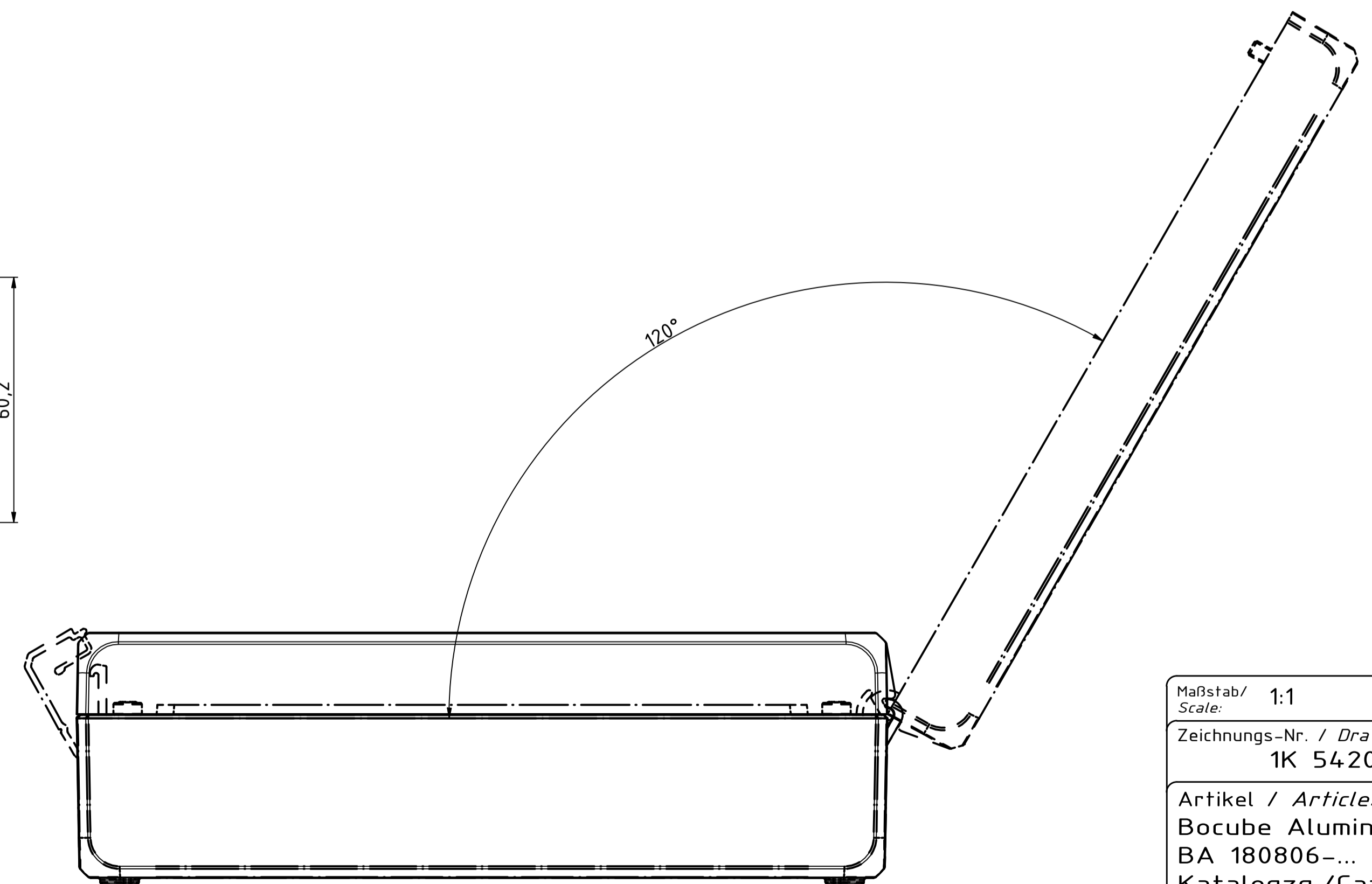
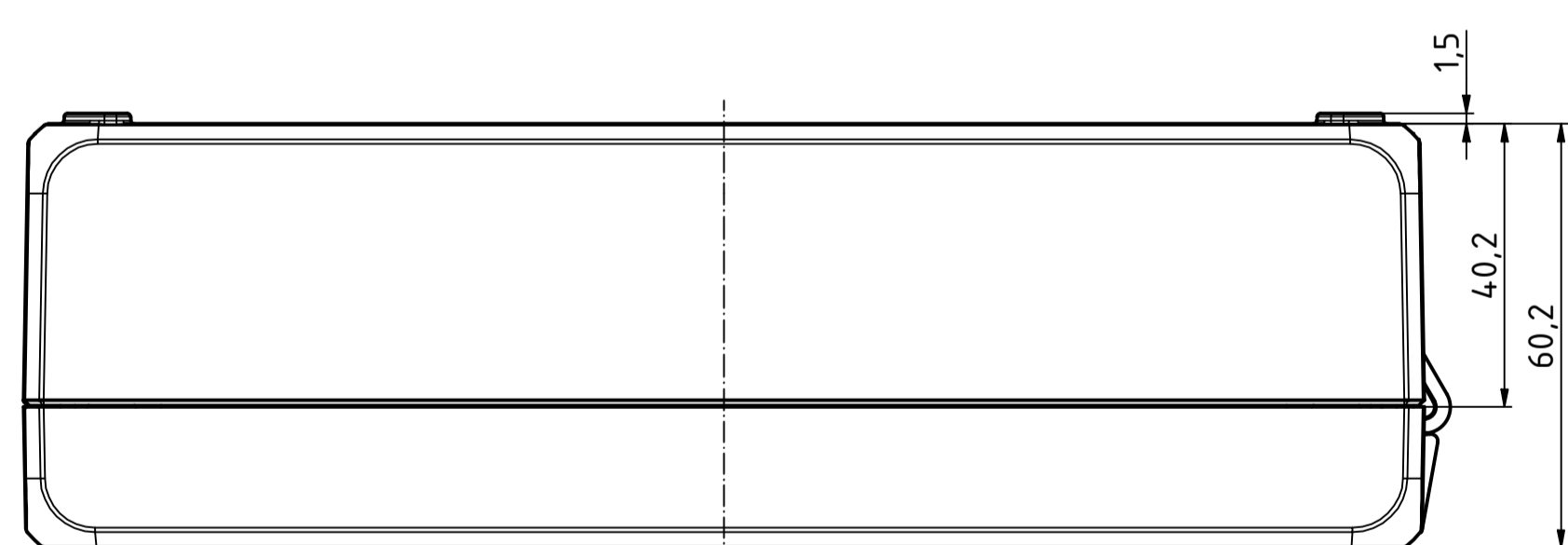
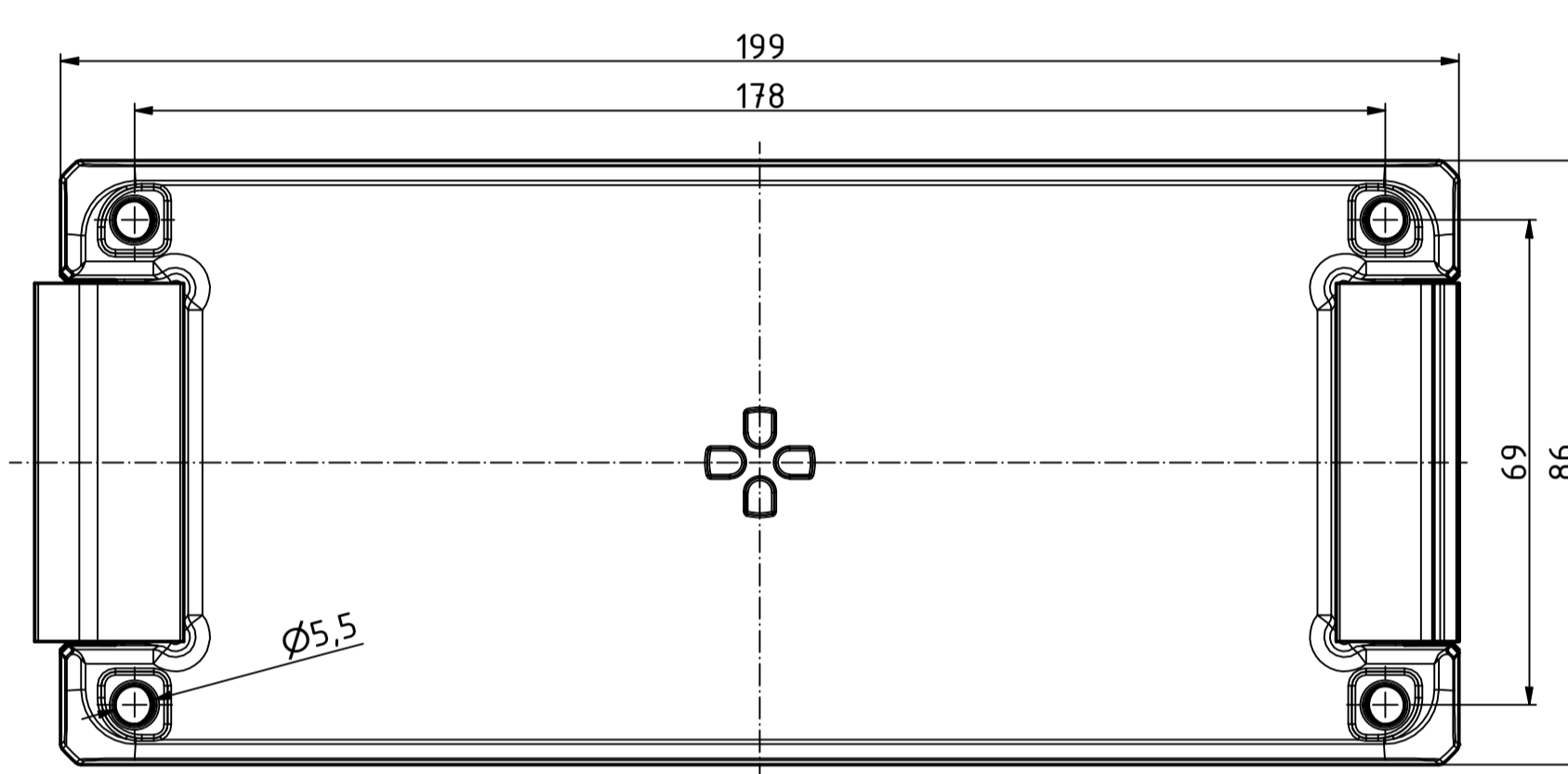
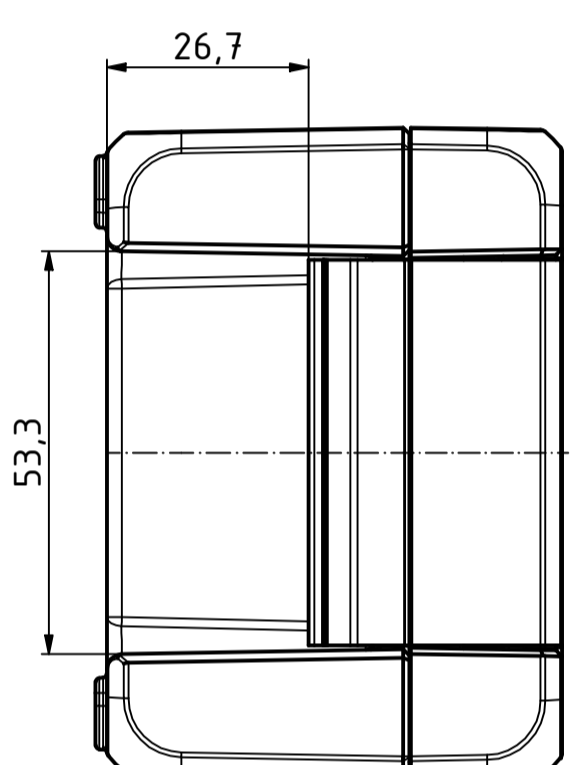
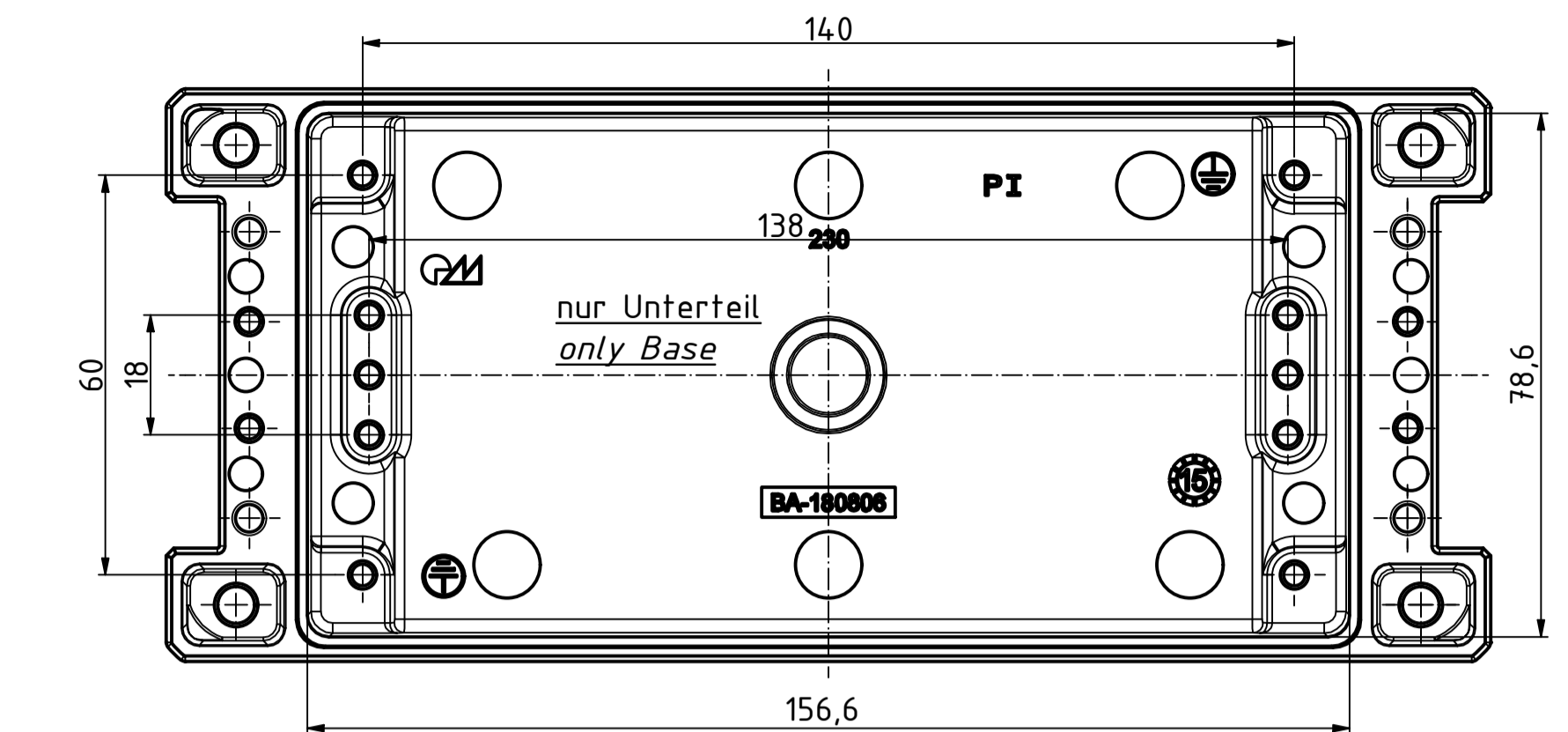
M4 (4x)
Oberteil / lid

B

A

B

A



Maßstab / Scale: 1:1		
Zeichnungs-Nr. / Drawing-No.: 1K 5420.037.02		
Artikel / Article: Bocube Aluminium BA 180806-... Katalogzg./Catalogue draw.		
4305	25.06.2020	 A Phoenix Mecano Company
A.Nr. / Alt.No.	Datum / Date:	
DISK: 2403713.idw		
Datum / Date: 25.09.2014 FW		