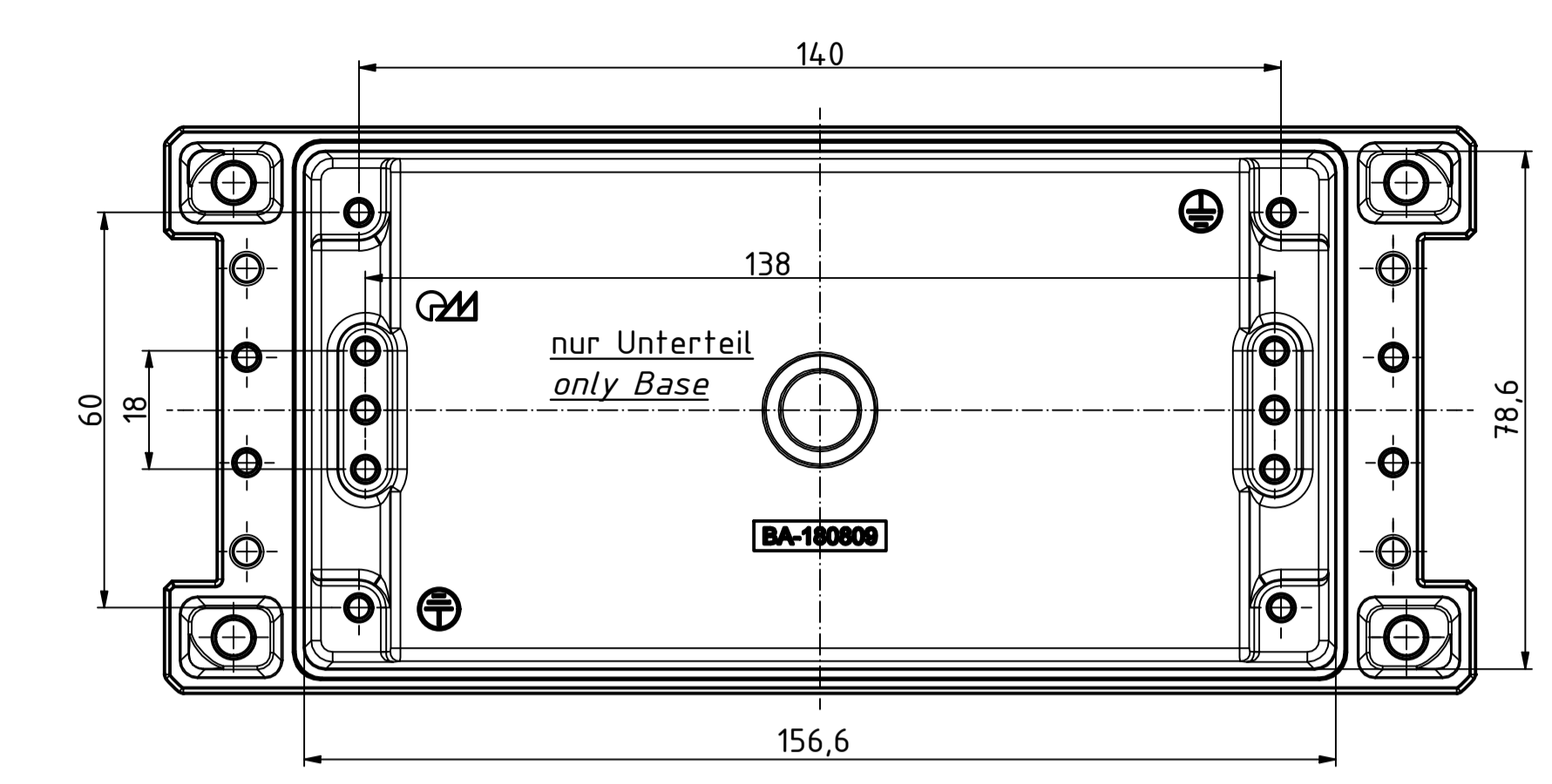
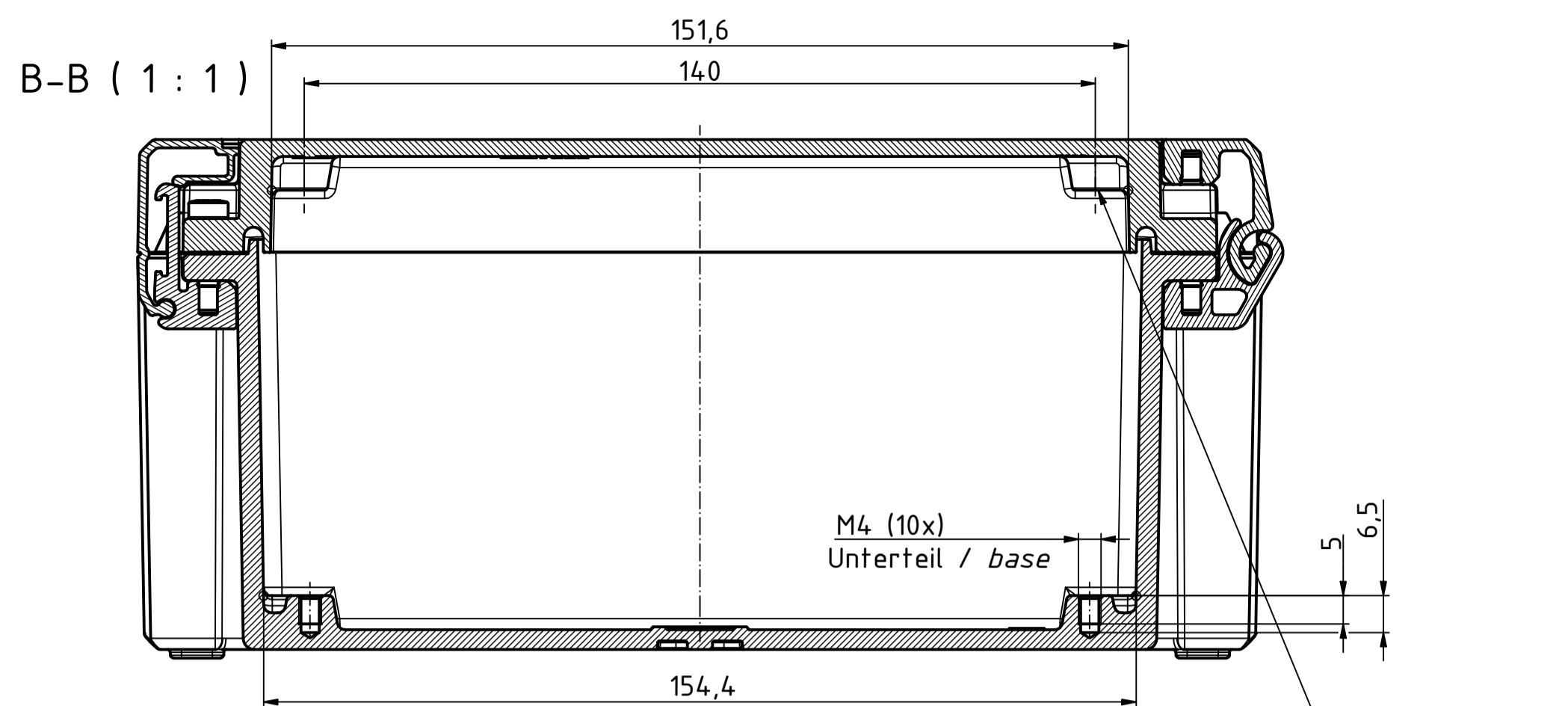
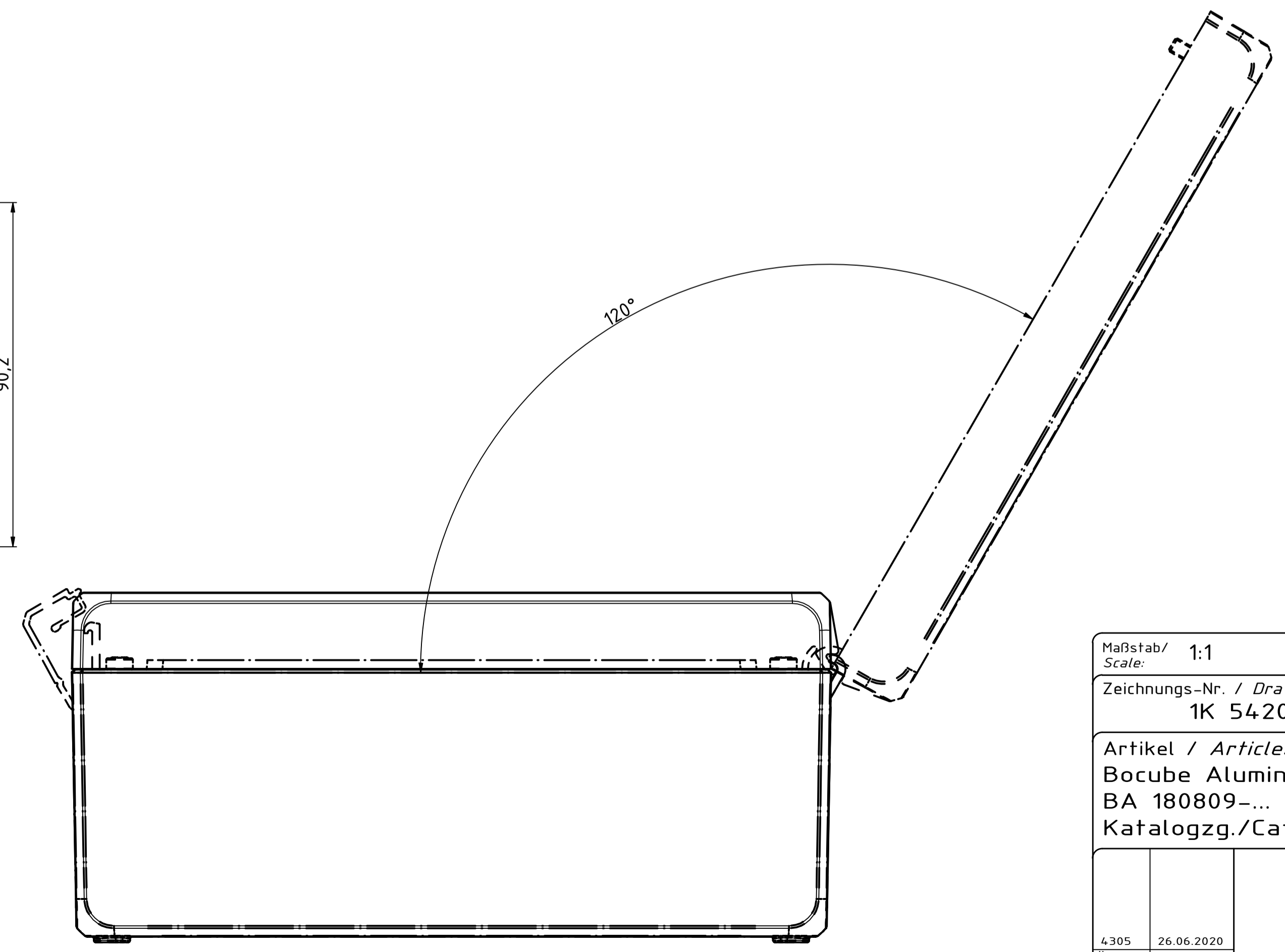
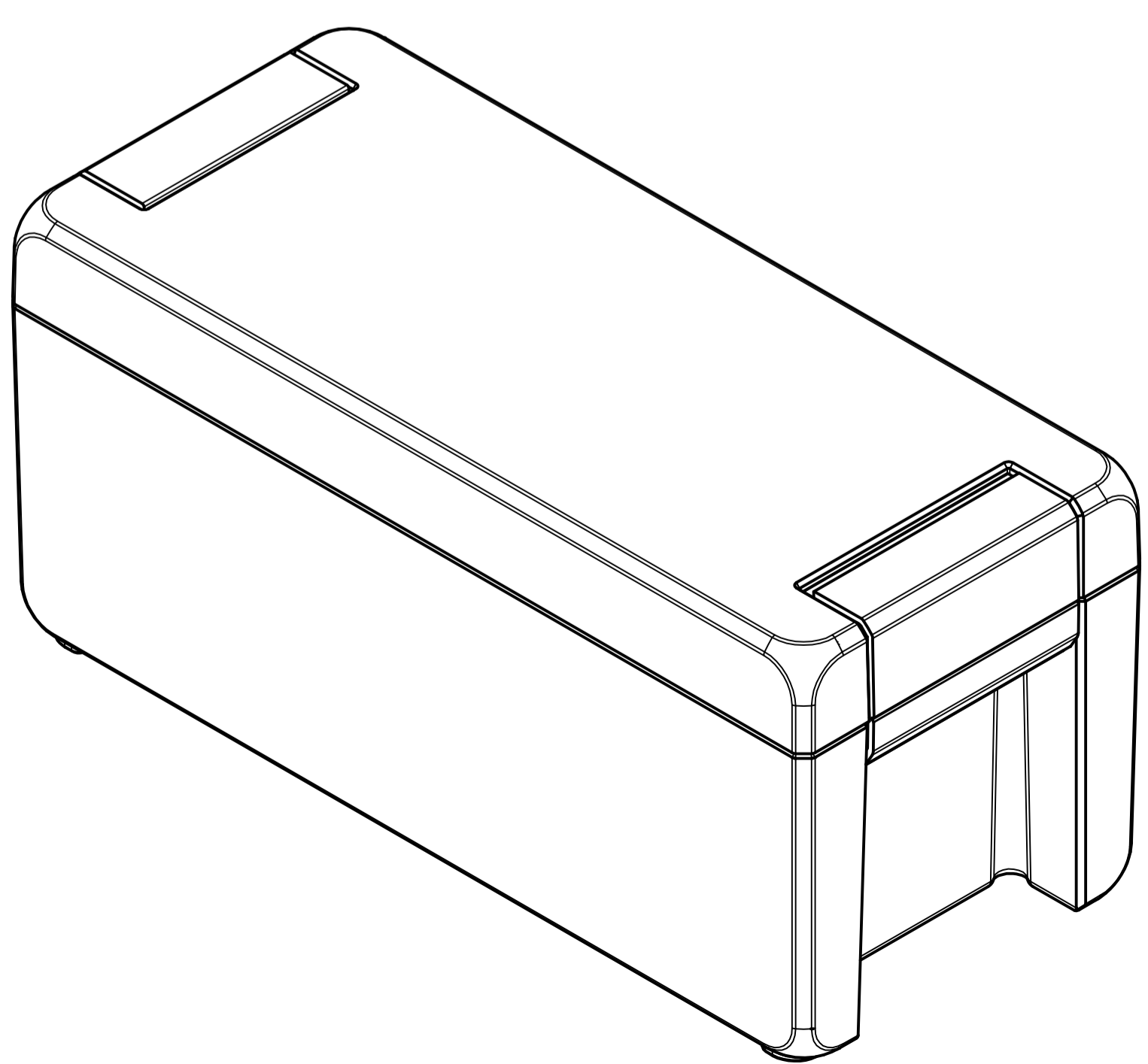
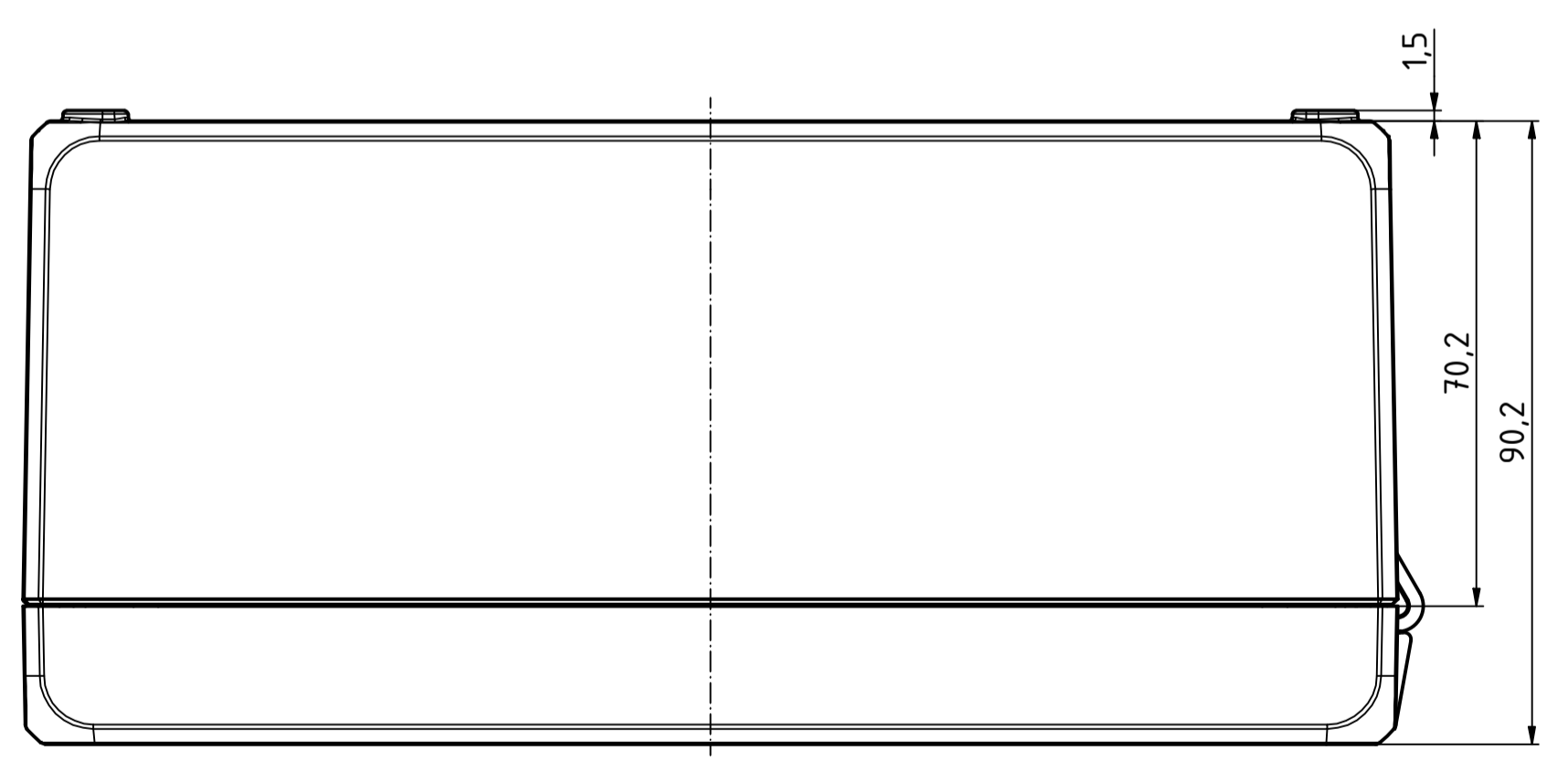
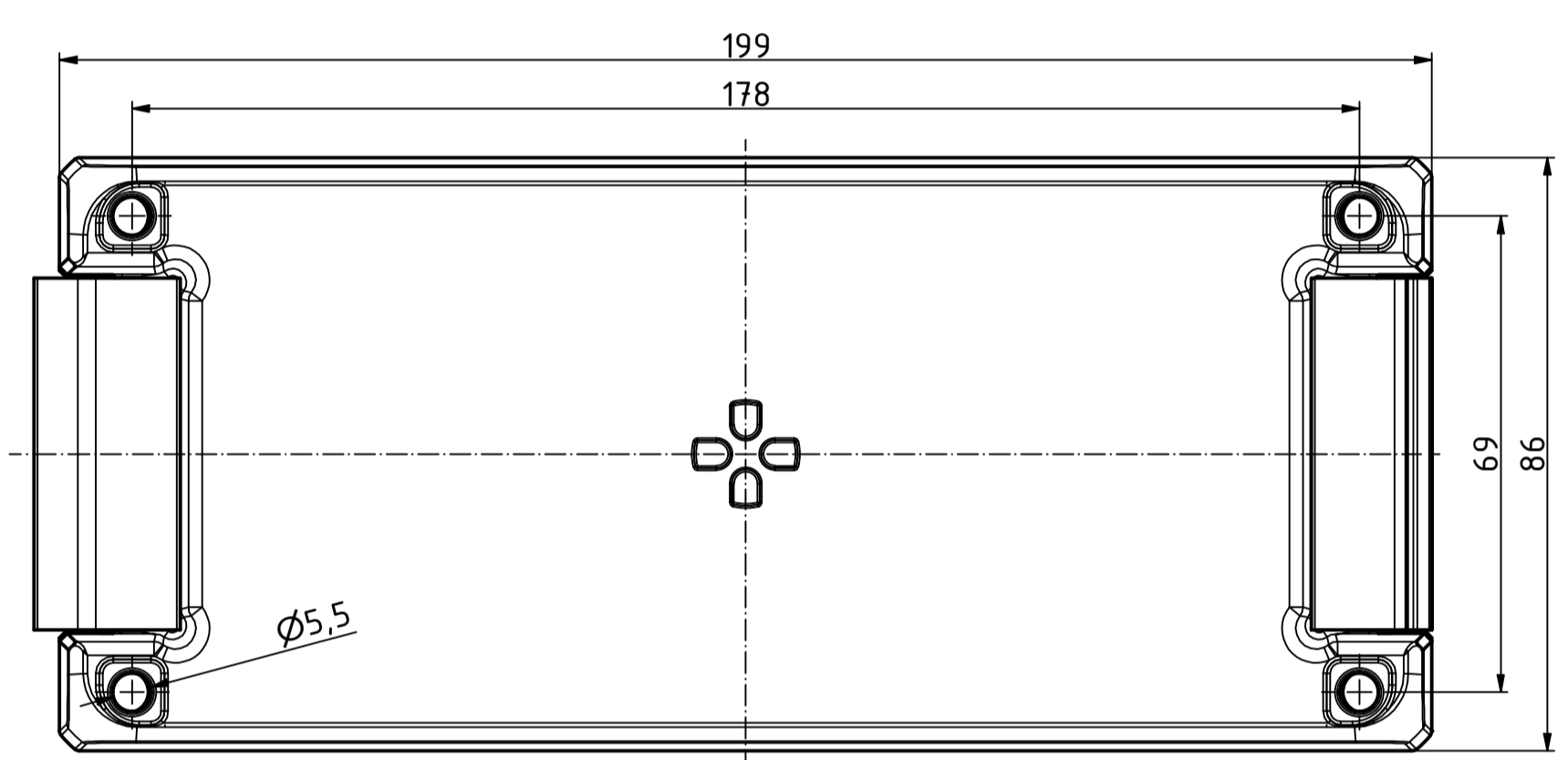
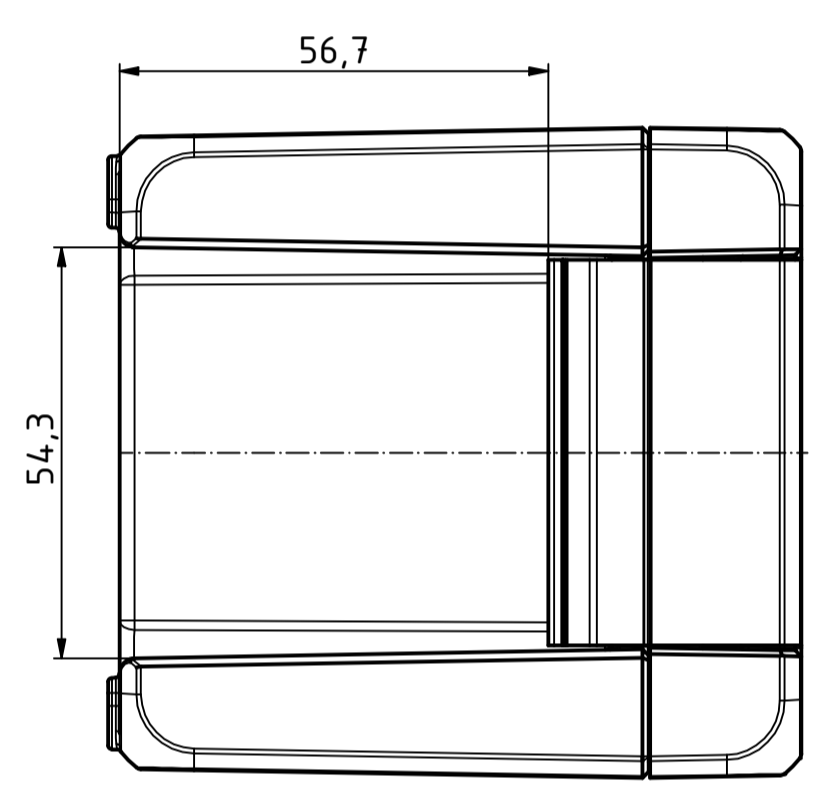
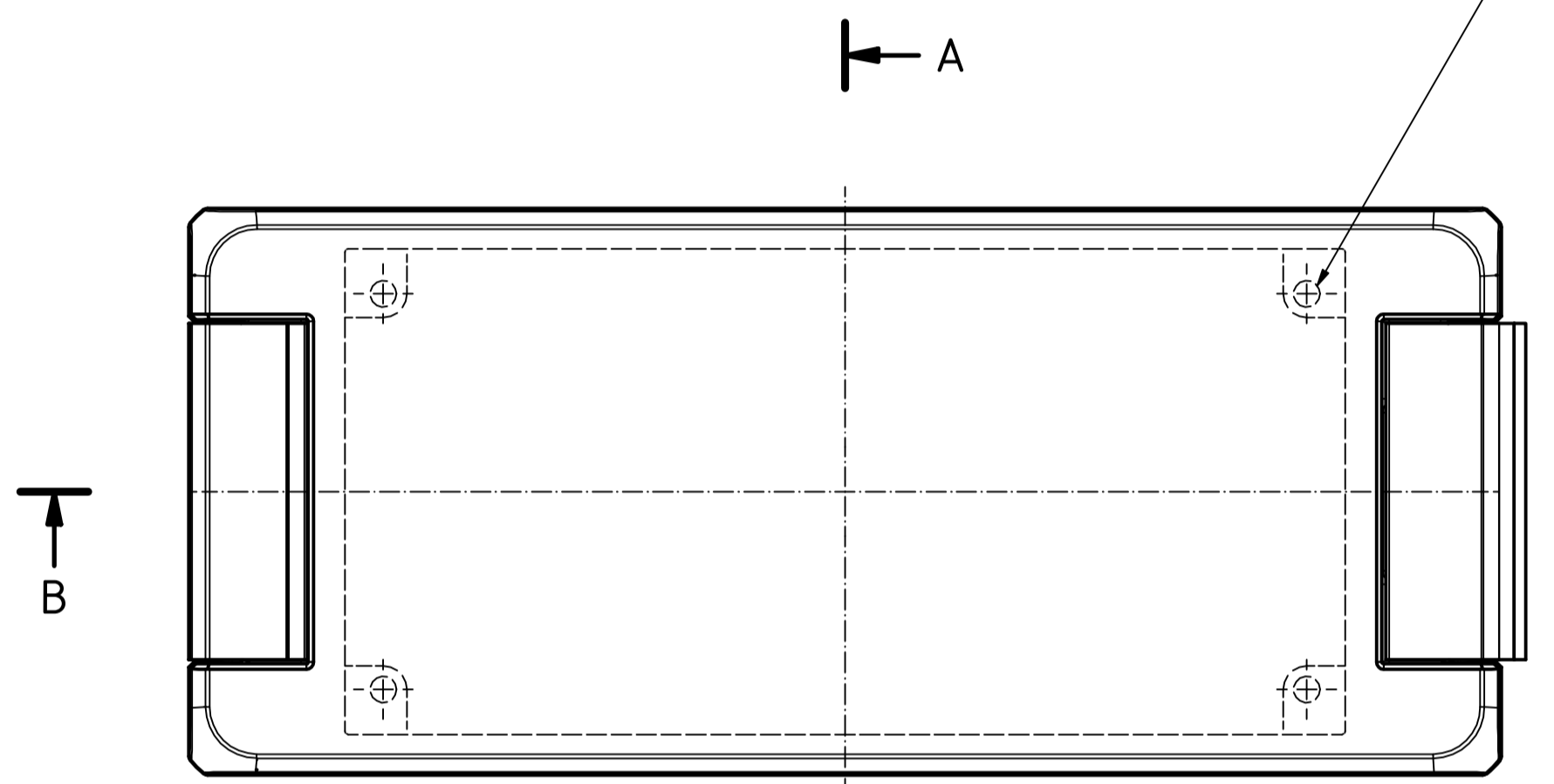
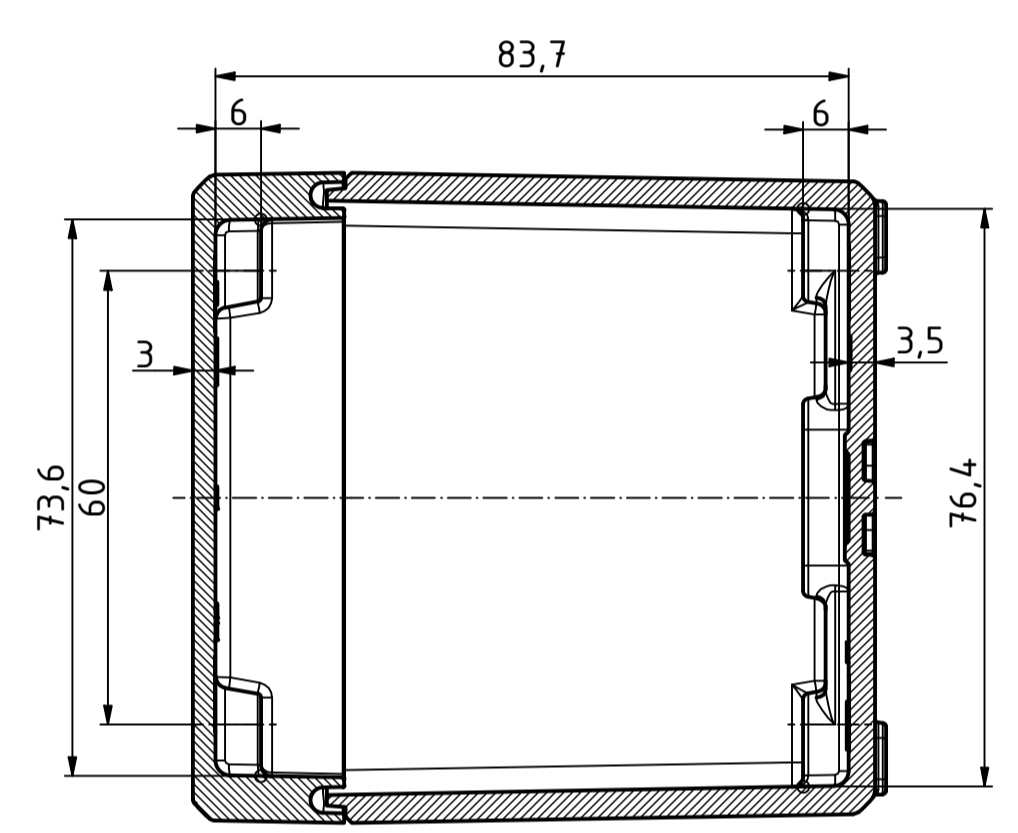


"Schutzvermerk nach DIN ISO 16016 beachten" - "Please pay attention to copyright note DIN ISO 16016"



A-A (1:1)



Maßstab/ Scale: 1:1		
Zeichnungs-Nr. / Drawing-No.: 1K 5420.168.02		
Artikel / Article: Bocube Aluminium BA 180809-... Katalogzg./Catalogue draw.		
4305 A.Nr./ Alt.No.	26.06.2020 Datum/ Date:	 A Phoenix Mecano Company
DISK: Datum/Date: 24.04.2019 FW		