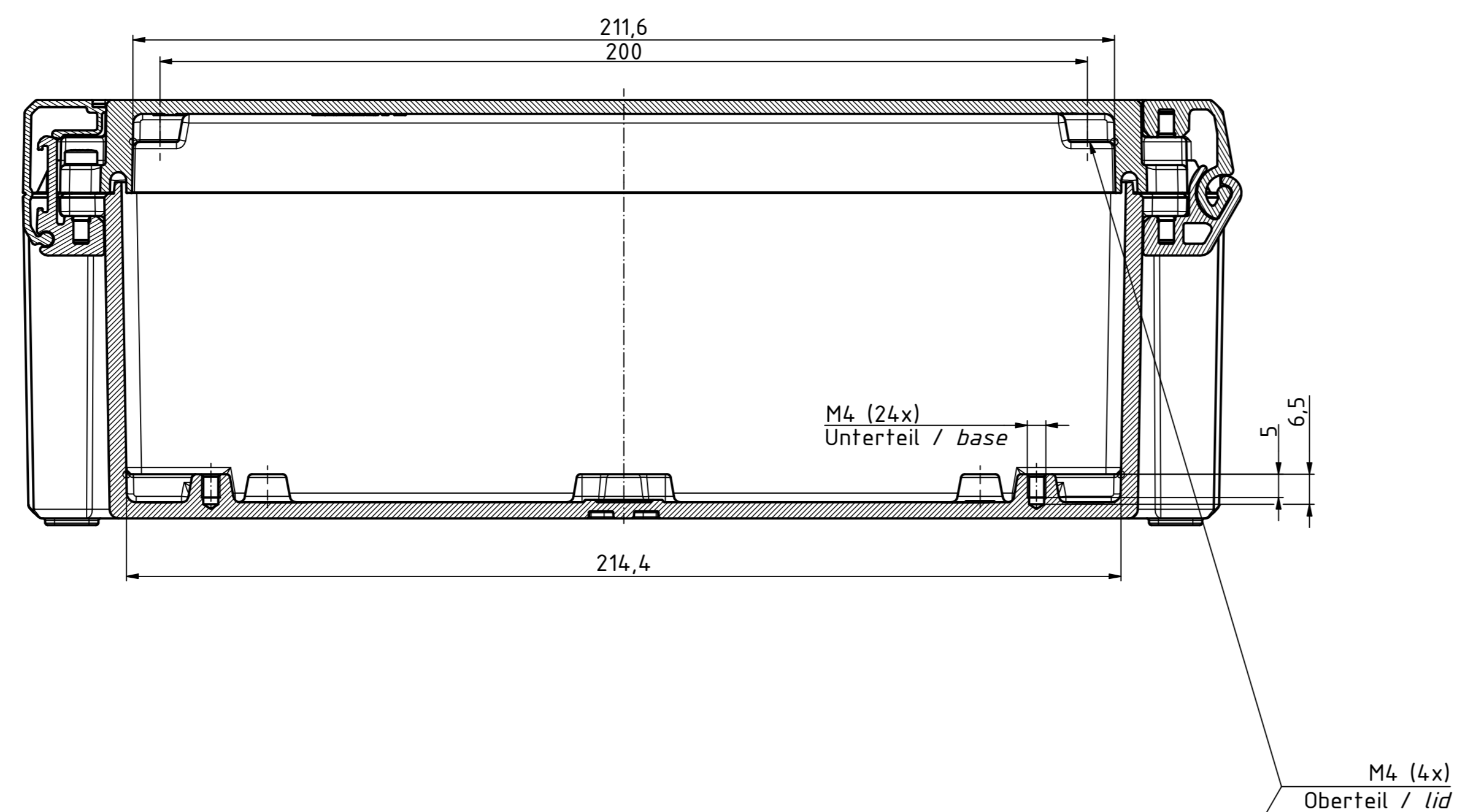
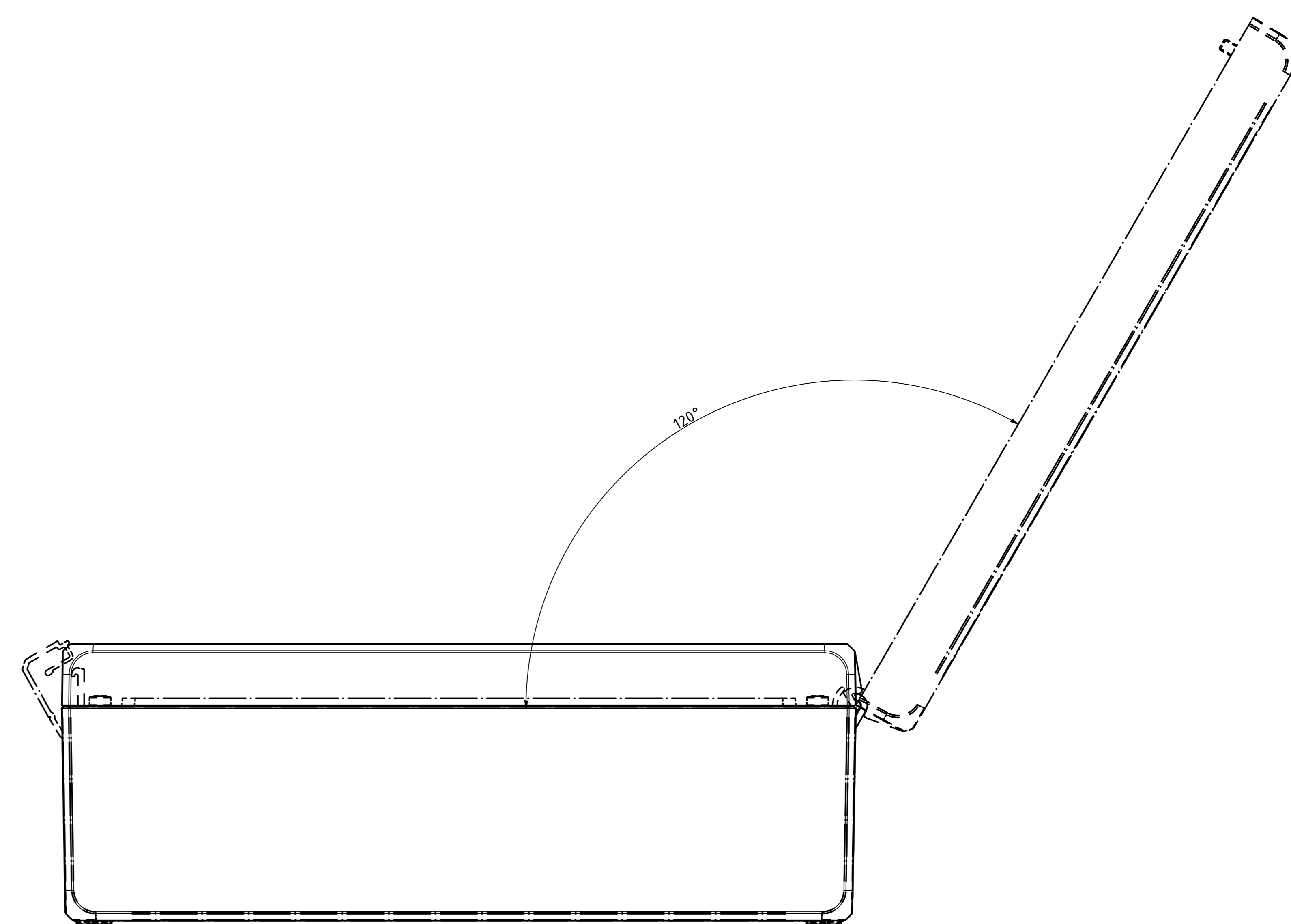
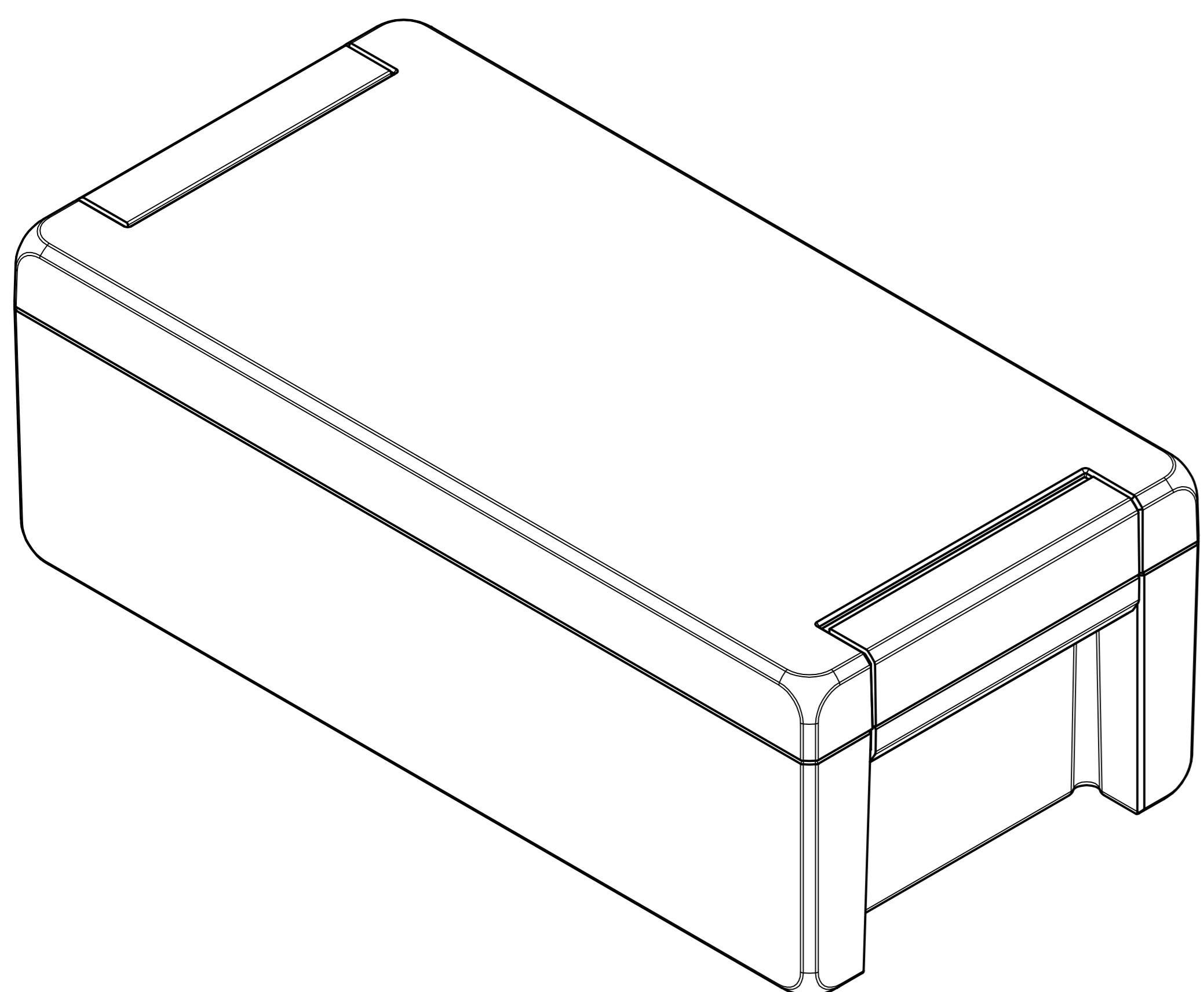
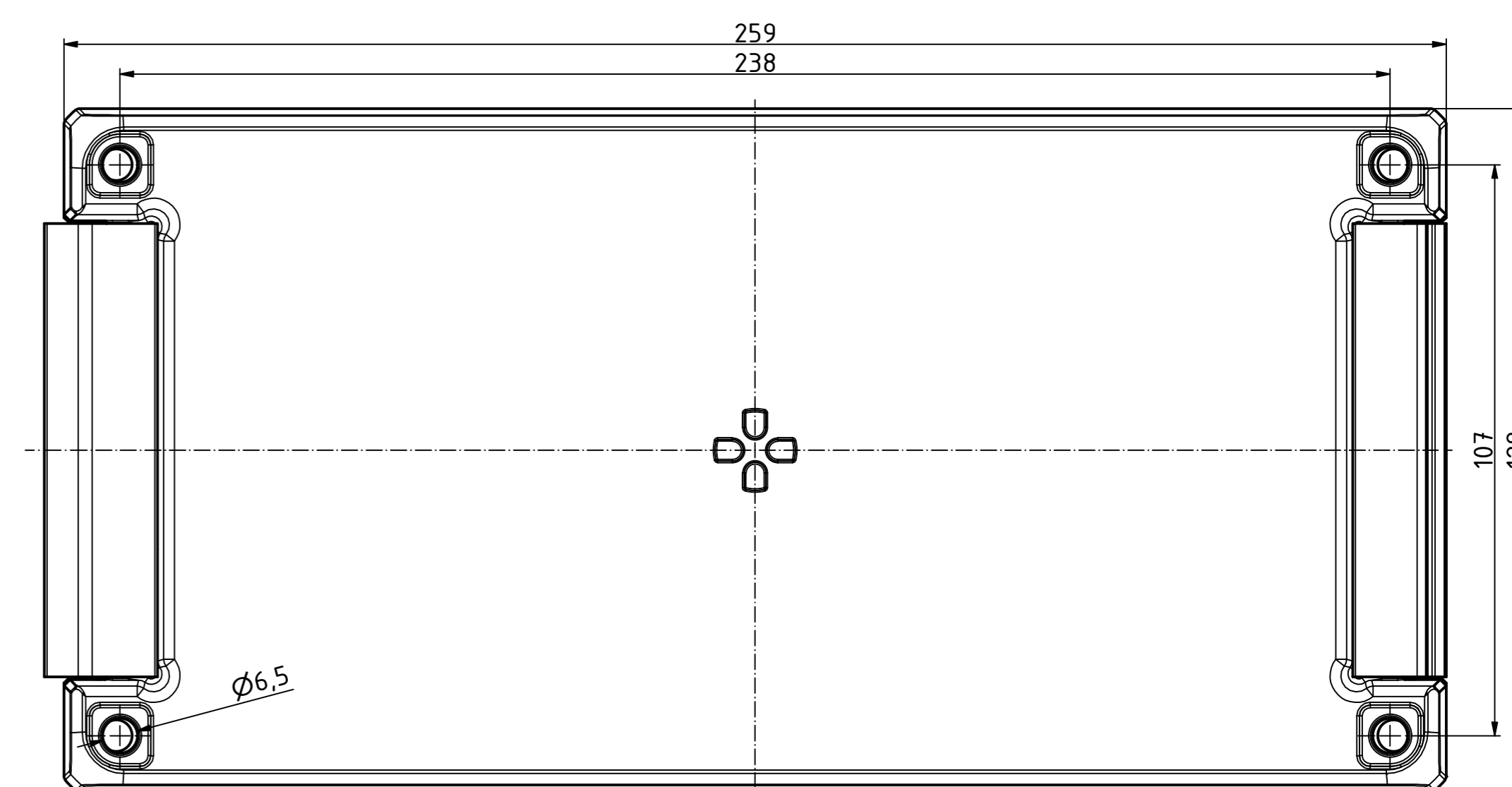
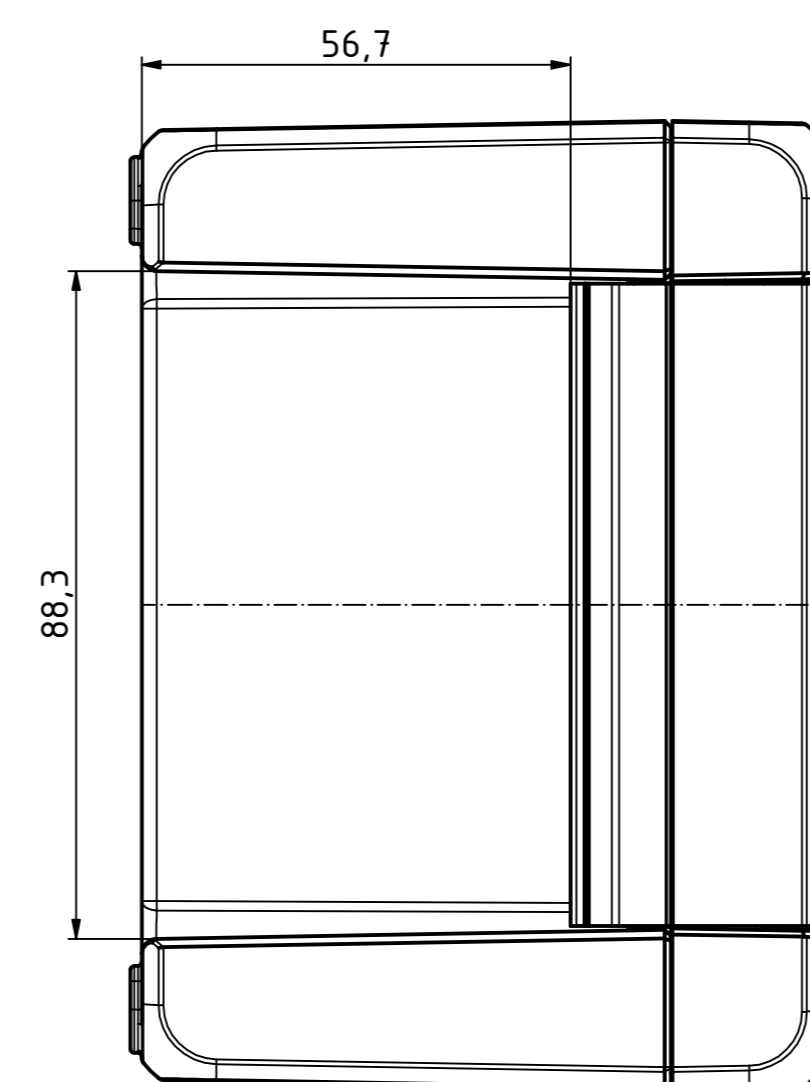
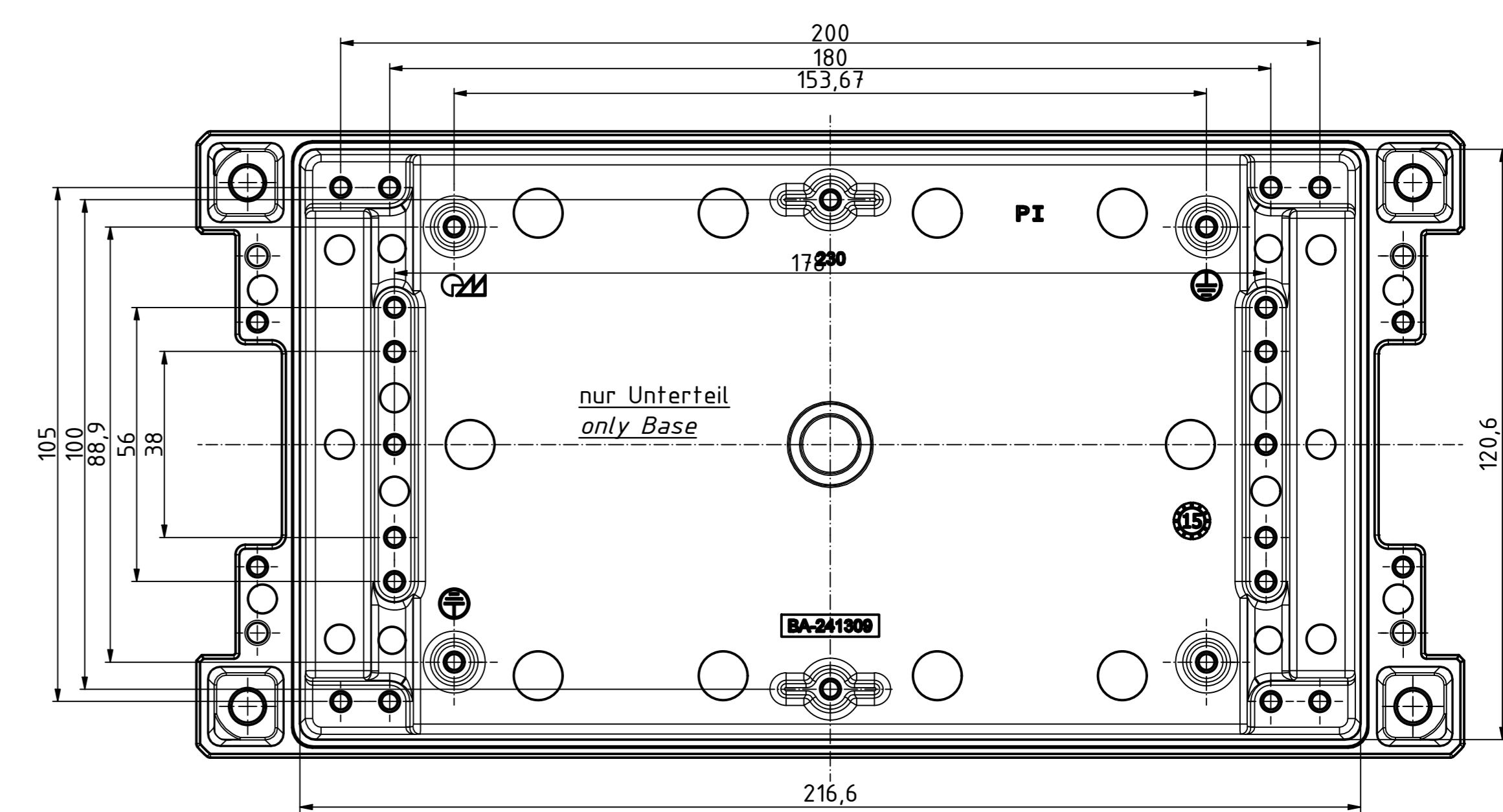
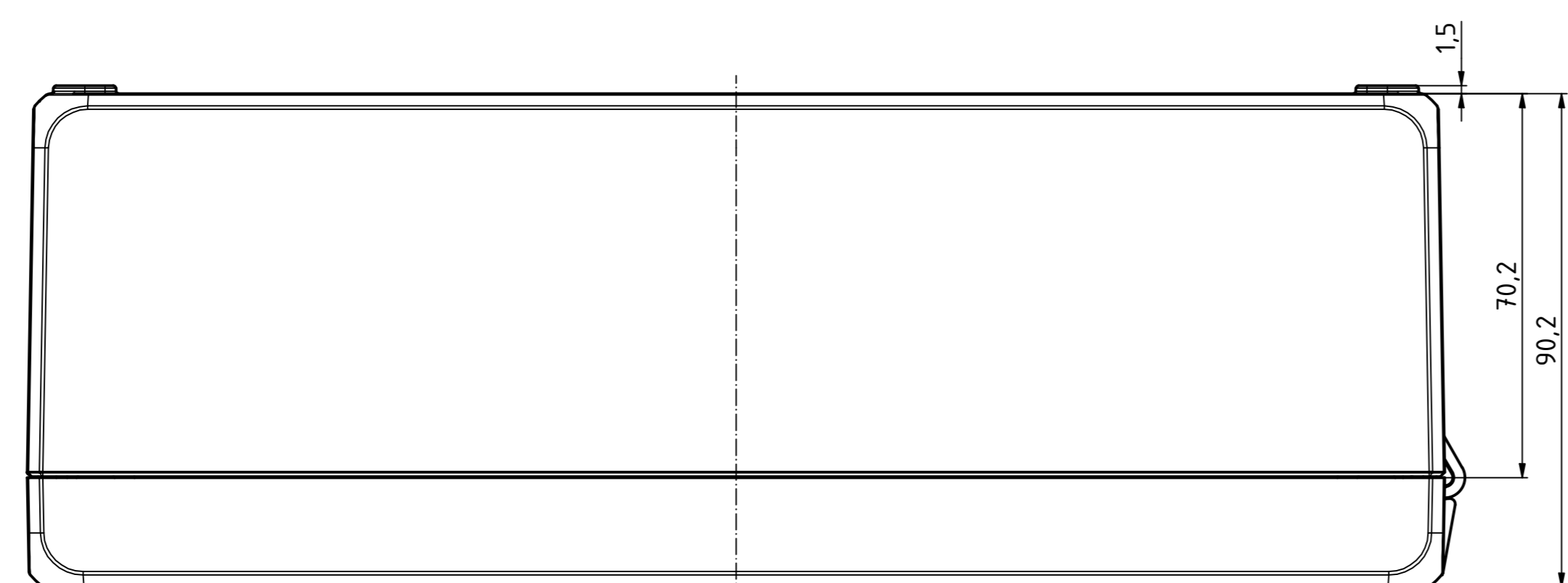
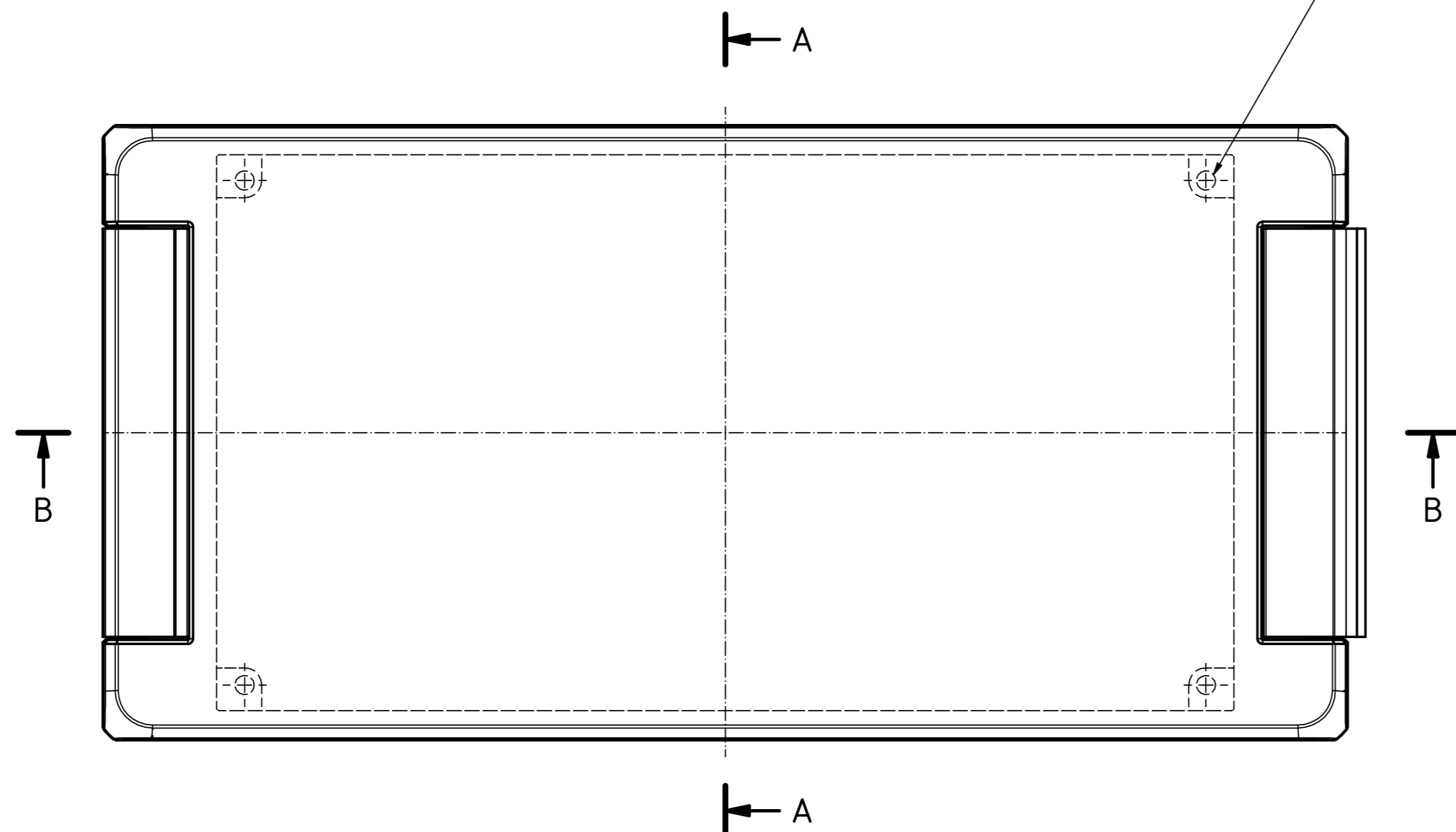
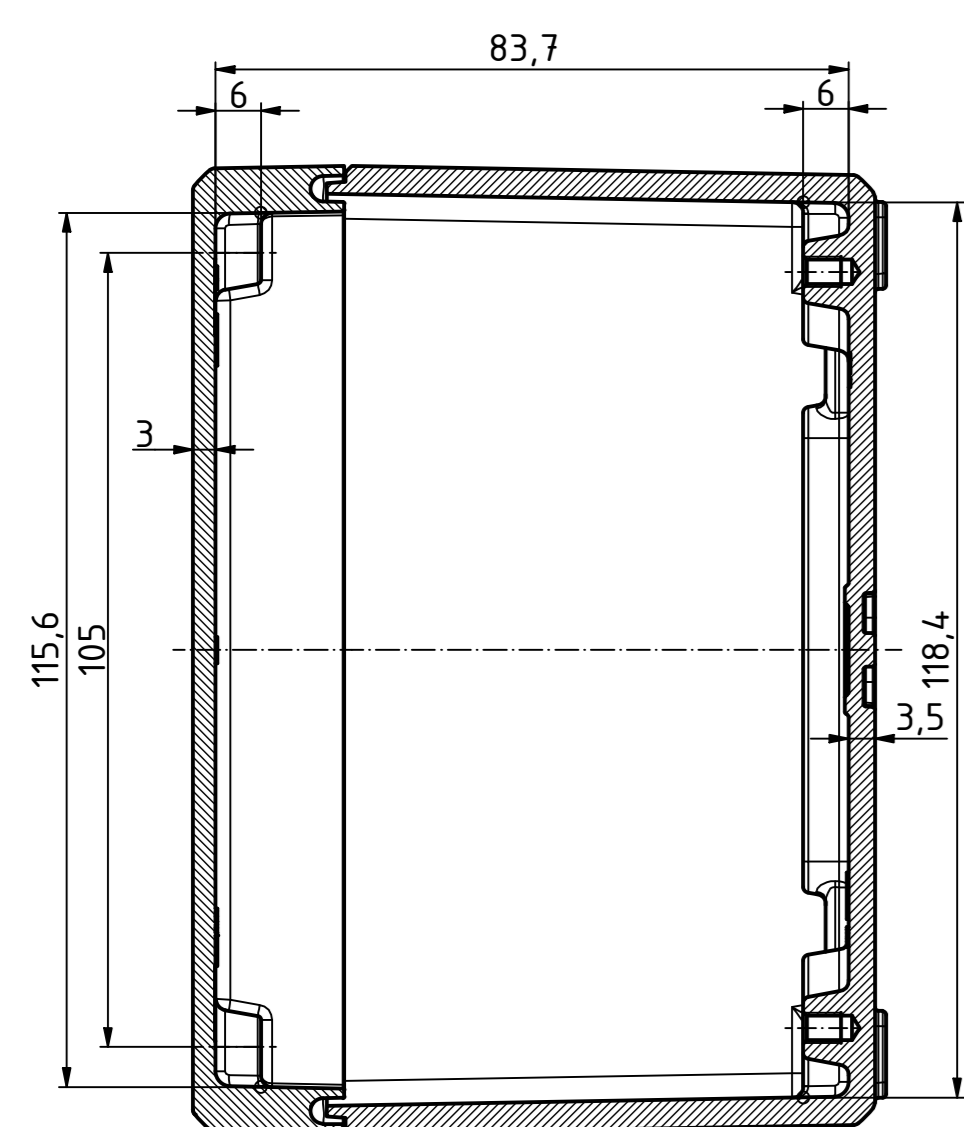


"Schutzzeichen nach DIN ISO 9000 basierend" "Trade mark according to copyright note DIN ISO 9000"

B-B (1:1)



A-A (1:1)



Maßstab/ Scale:	1:1
Zeichnungs-Nr. / Drawing-No.:	OK 5420.04.1.02
Artikel / Article:	Bocube Aluminium
	BA 241309-...
	Katalogzg./Catalogue draw.
4.305	25.06.2020
Ä. Nr. / Drawing No.:	
Alt. No. / Date:	
DISK:	2403113.dwg
Datum/Date:	25.03.2014, FW



A Phoenix Mecano Company