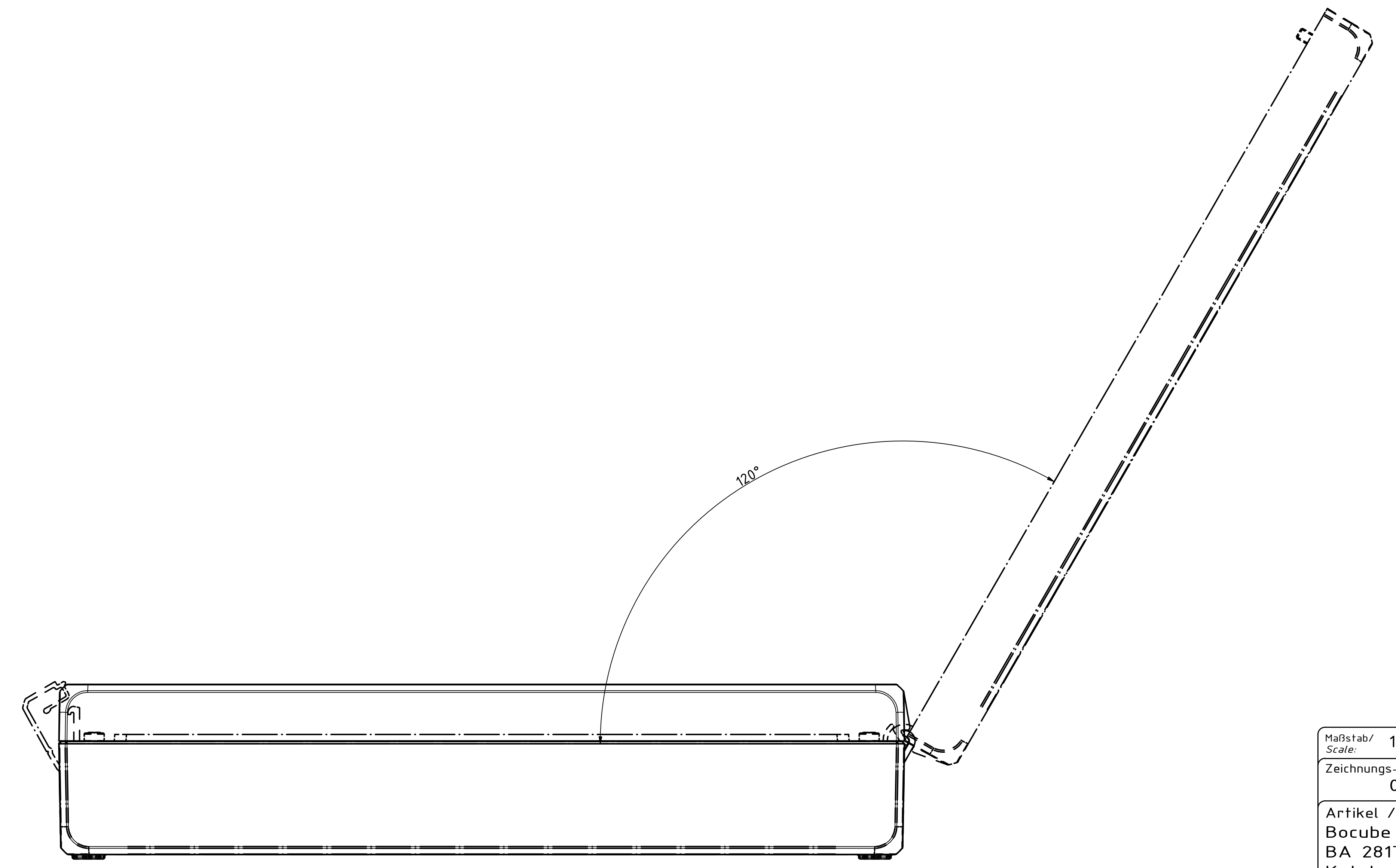
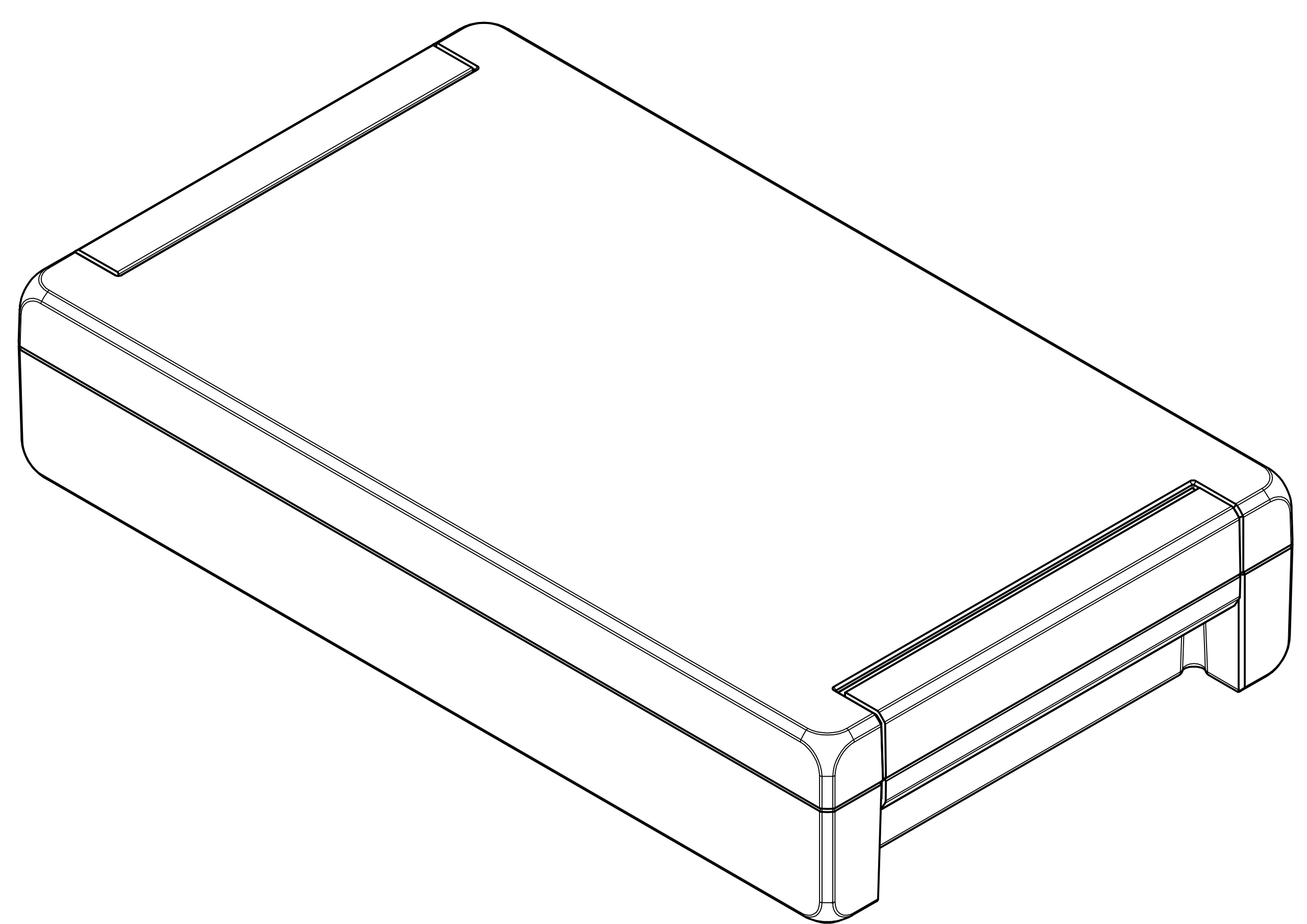
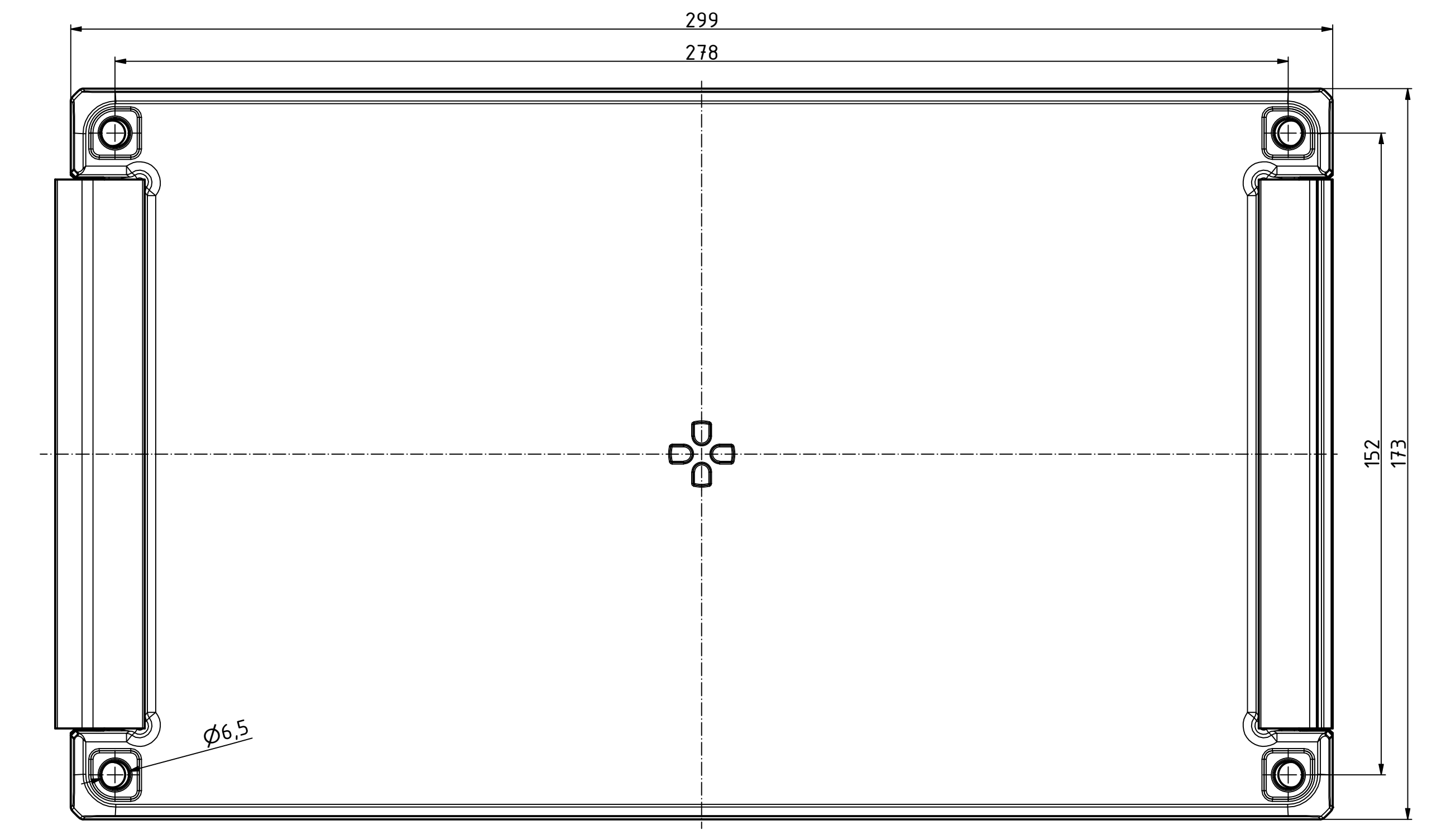
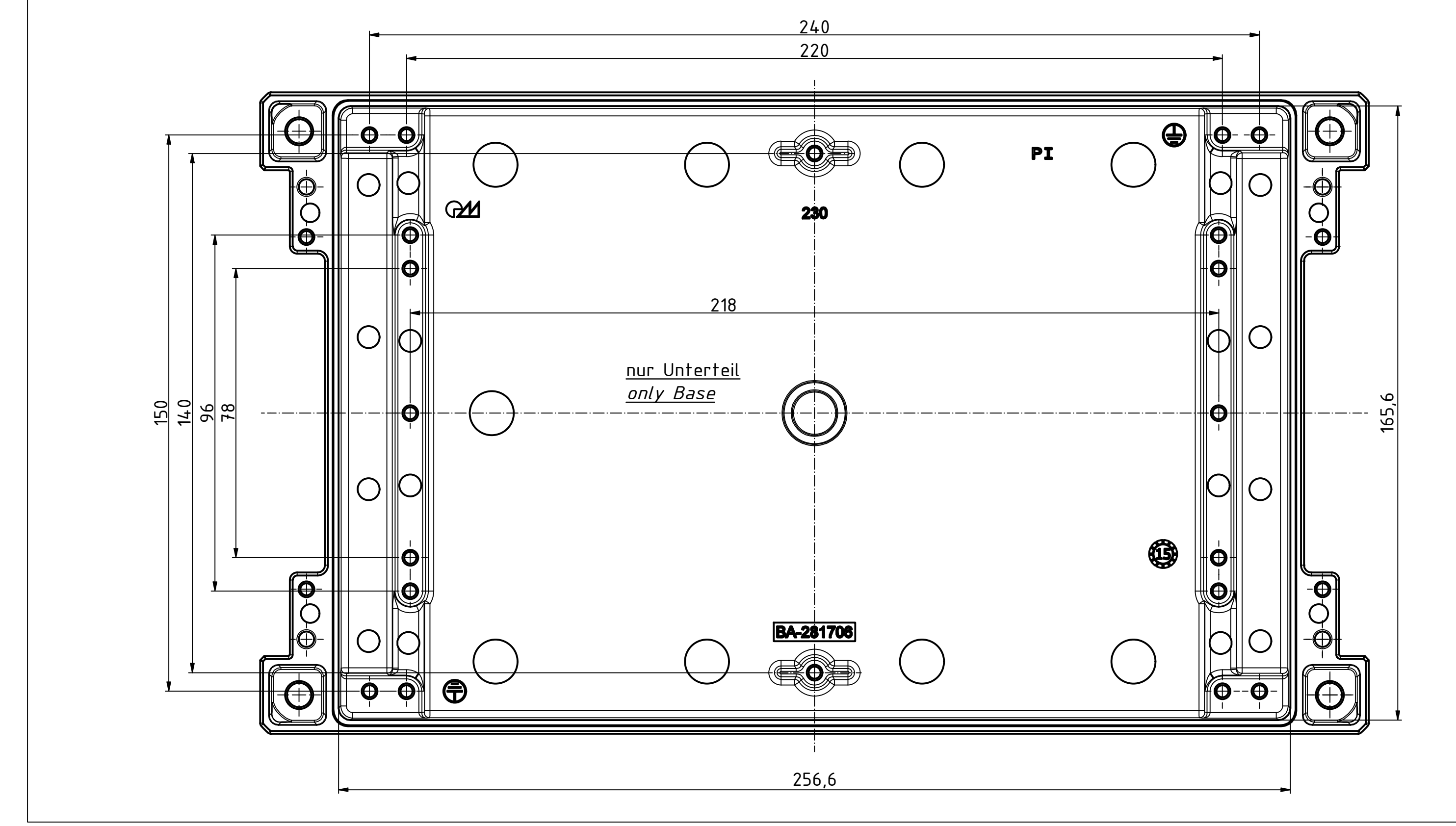
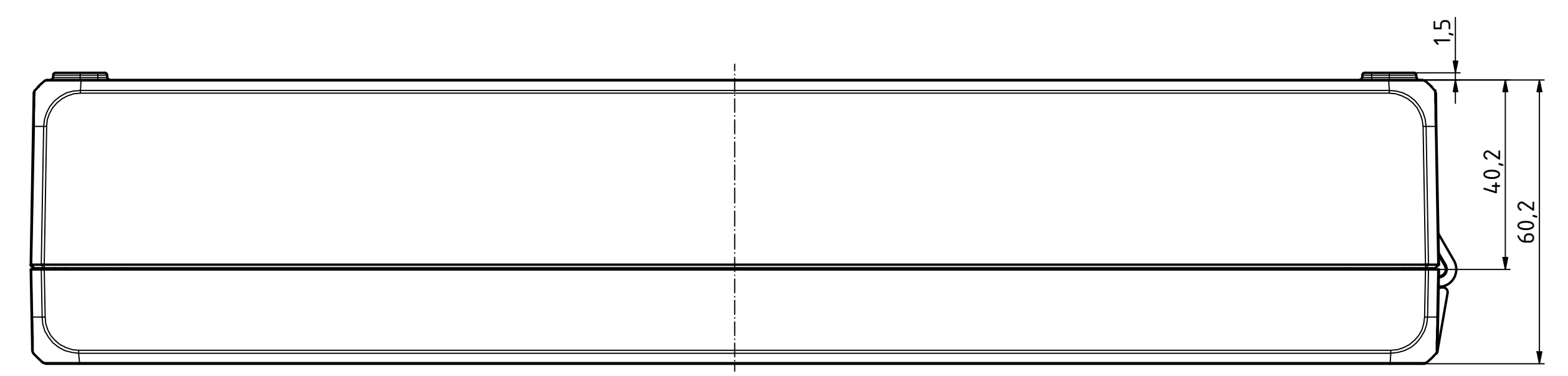
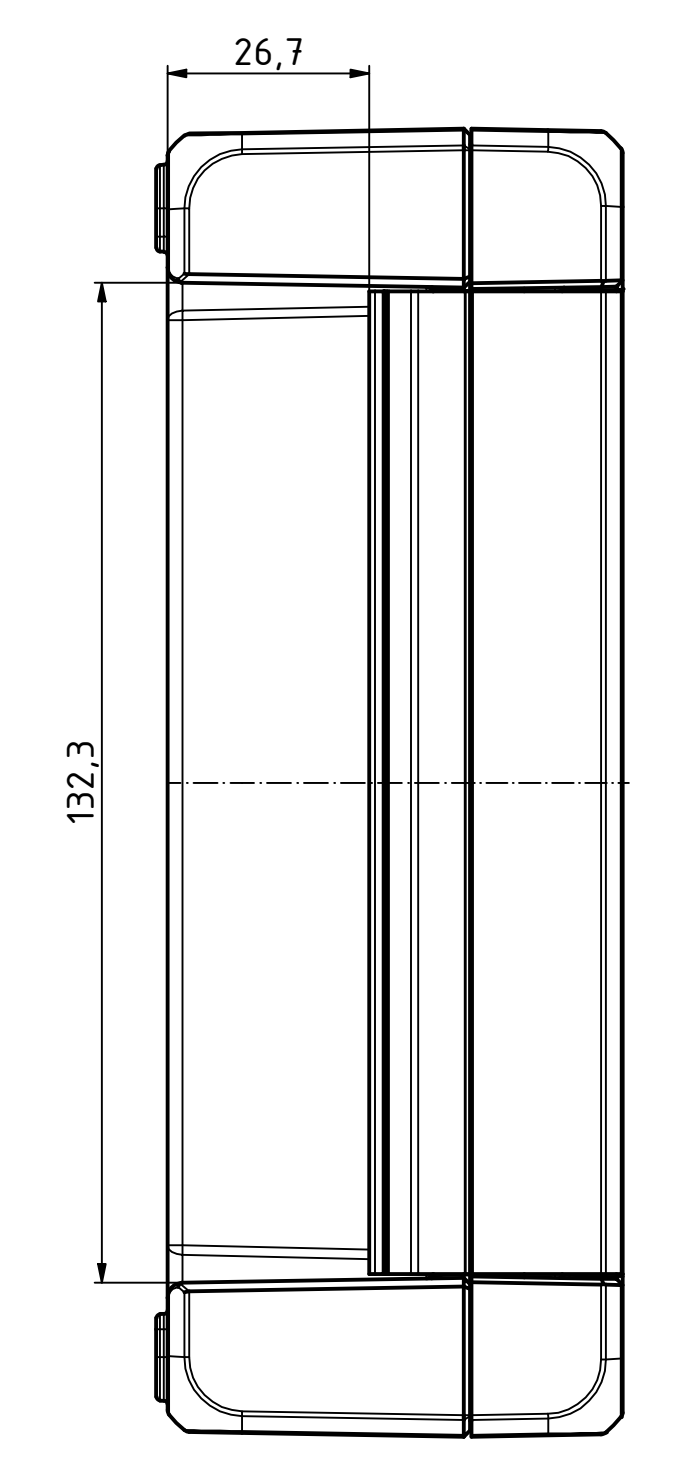
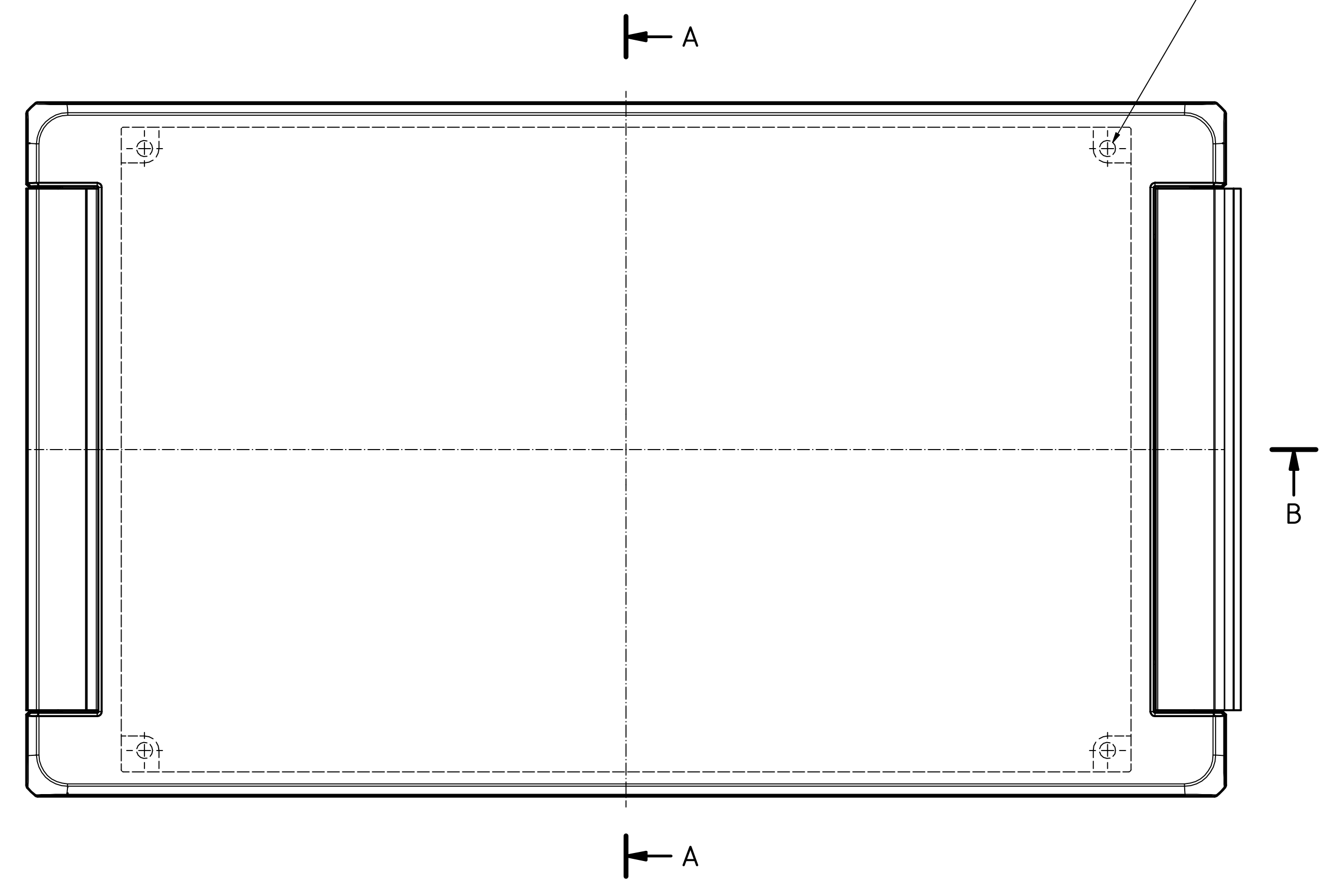
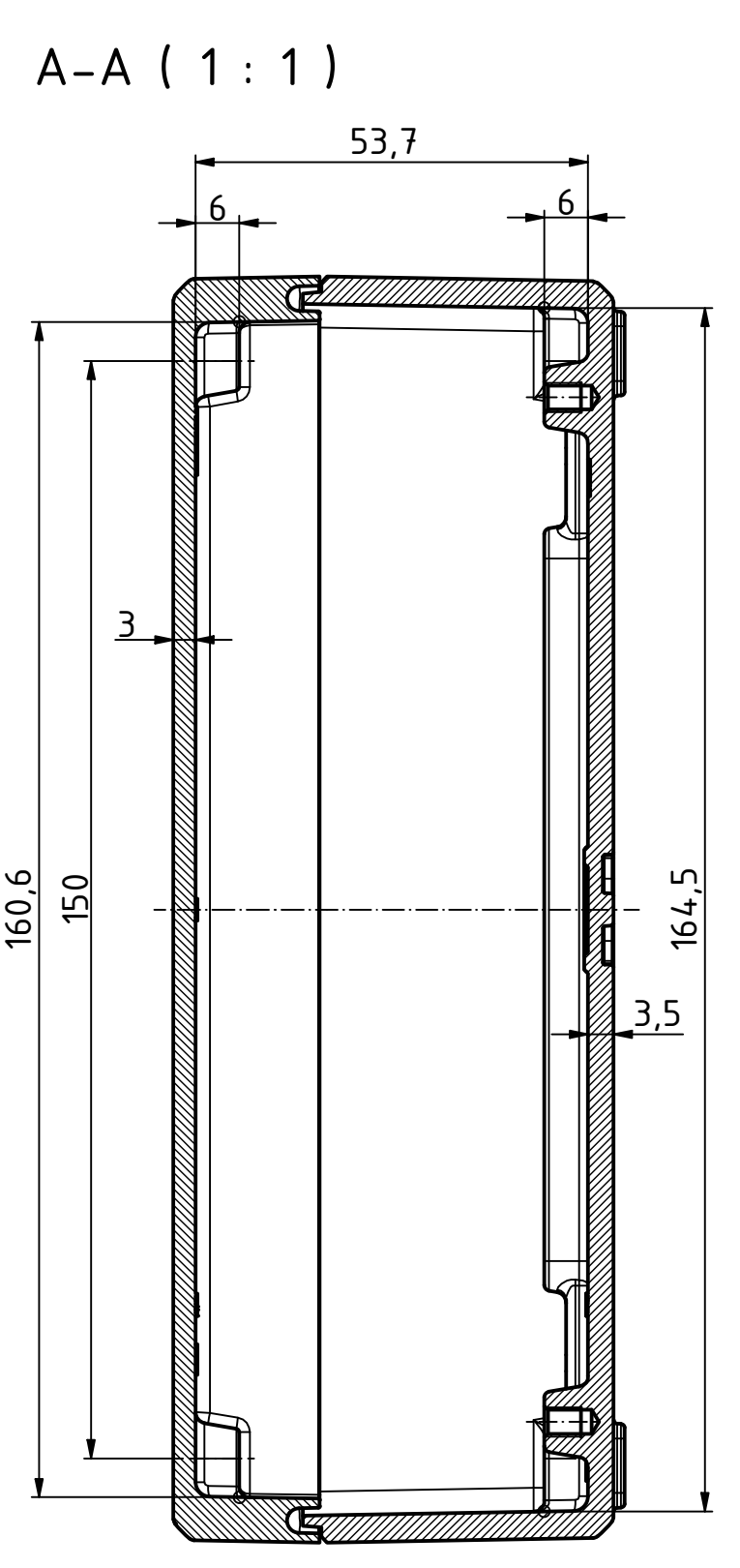
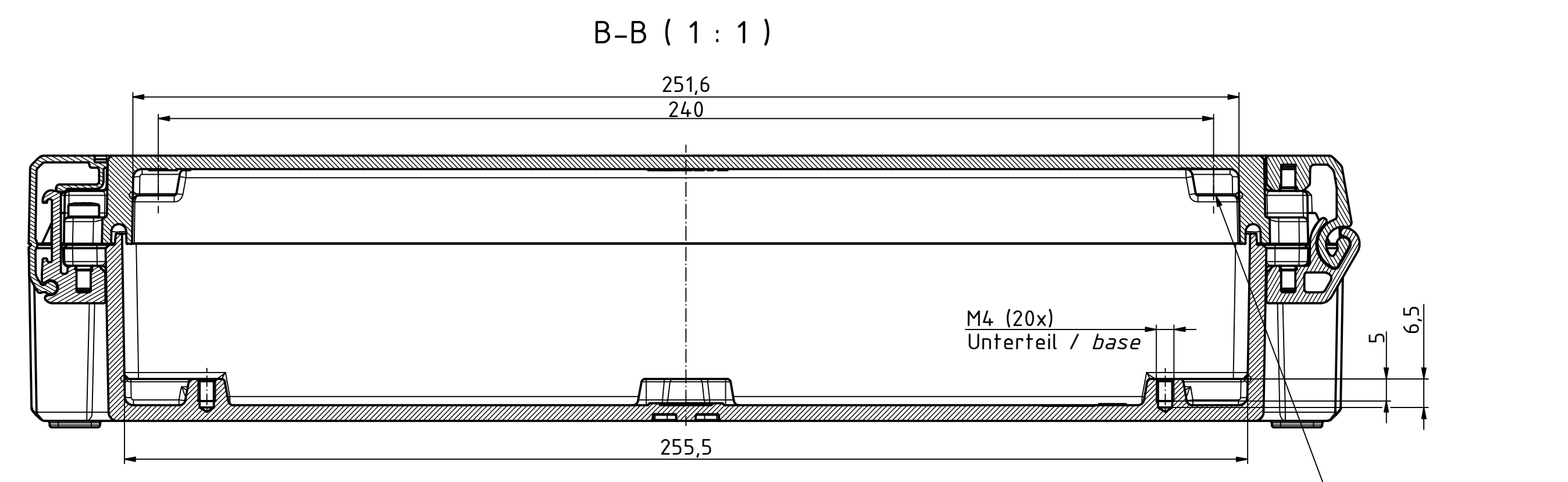


"Schutzzeichen nach DIN ISO 9000 basierend" "Trade mark according to copyright note DIN ISO 9000"



Maßstab / Scale:	1:1
Zeichnungs-Nr. / Drawing-No.:	OK 5420.04.3.02
Artikel / Article:	Bocube Aluminium
	BA 281706-...
	Katalogzg./Catalogue draw.
A No. / Datum / All No. / Date:	4.305 / 25.06.2020
DISK:	2403195.idw
Datum / Date:	25.09.2016, FW

