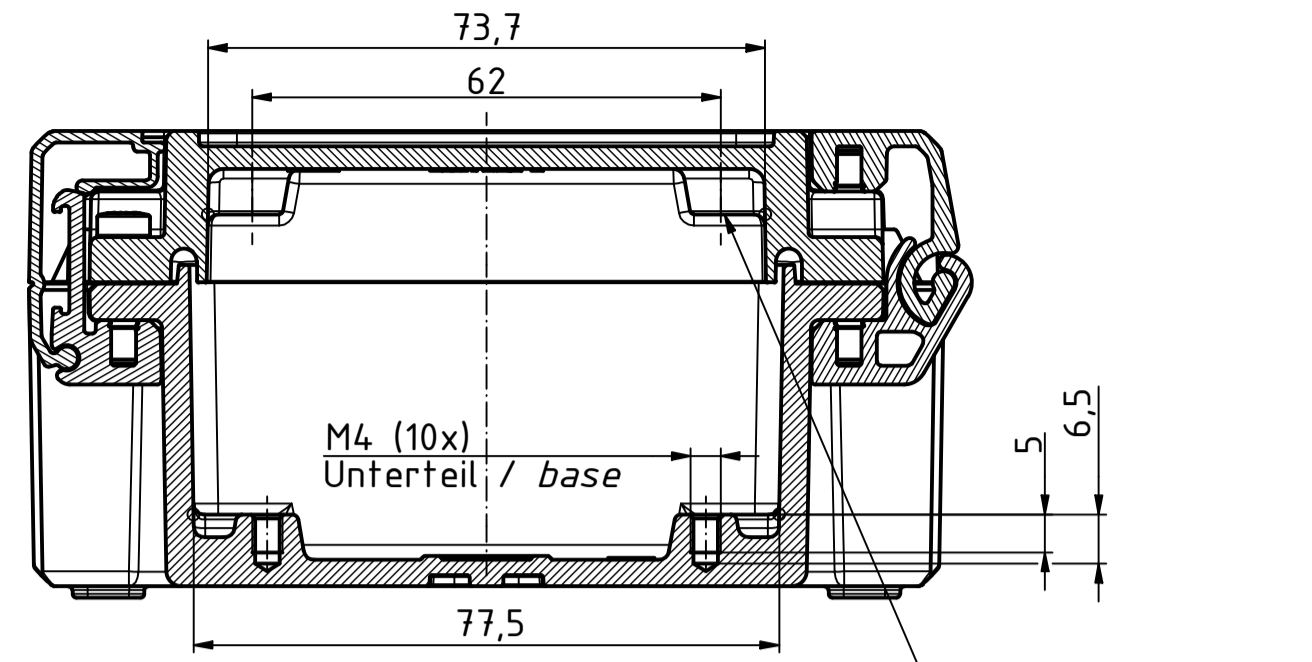
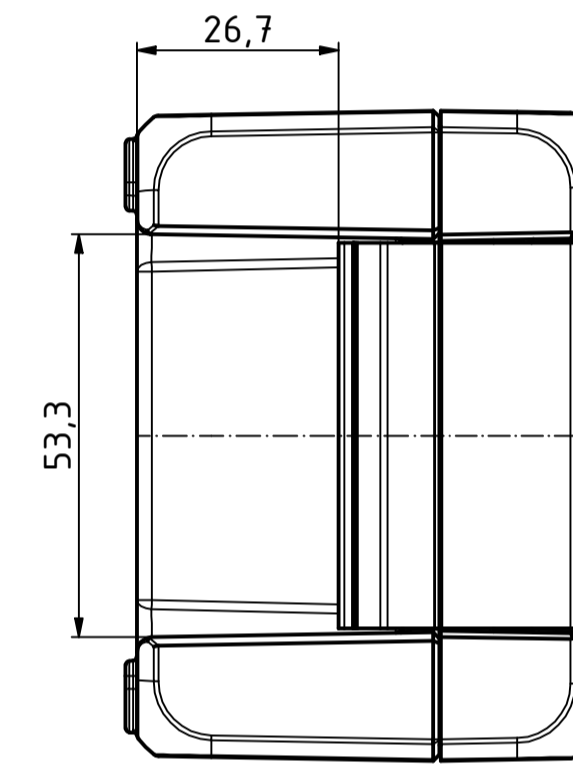
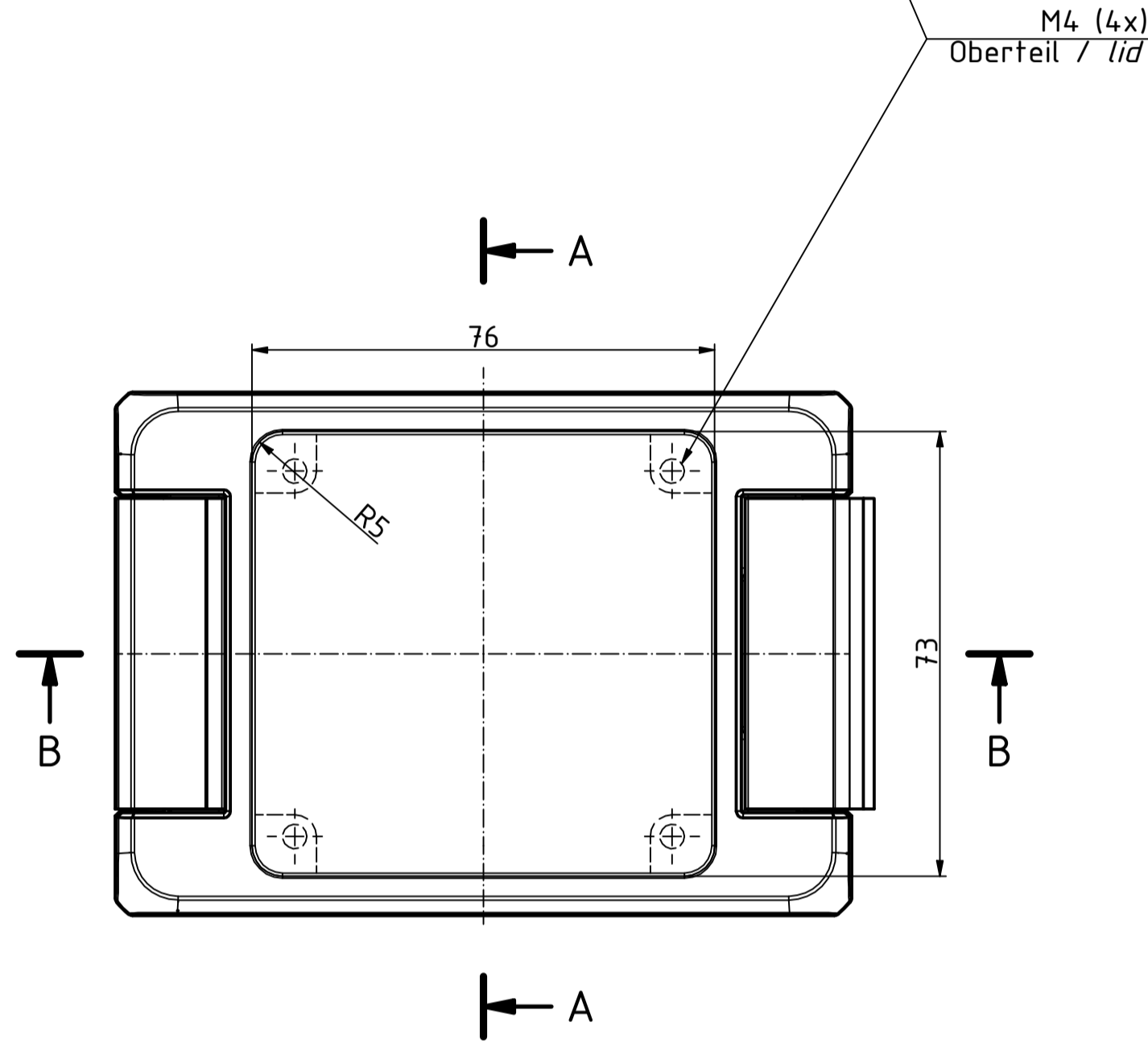
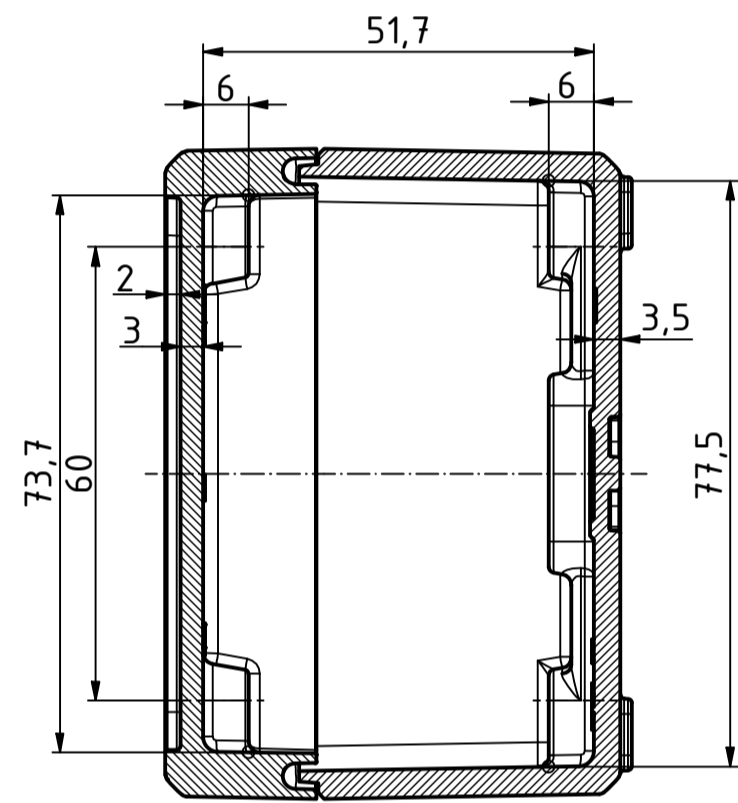


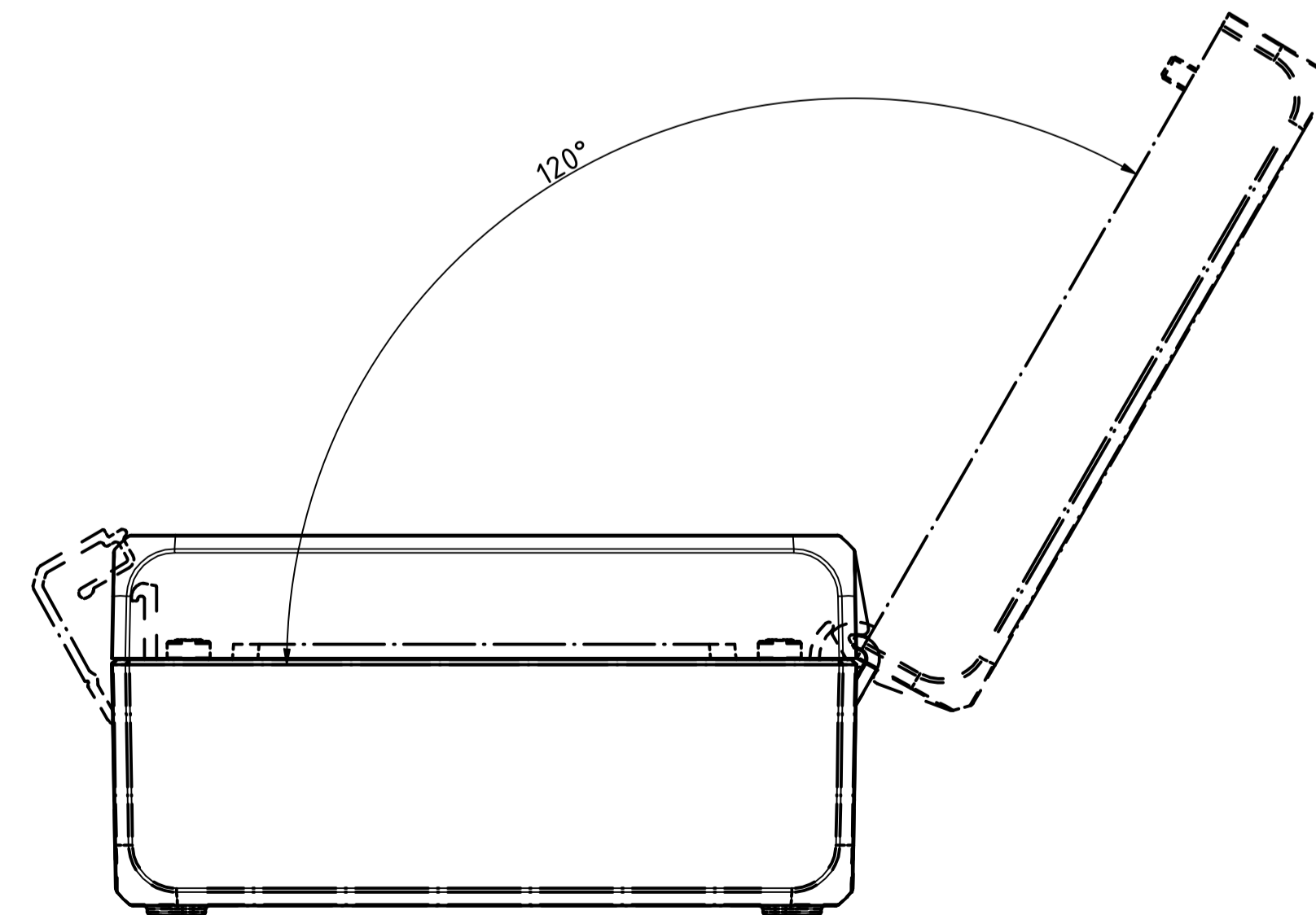
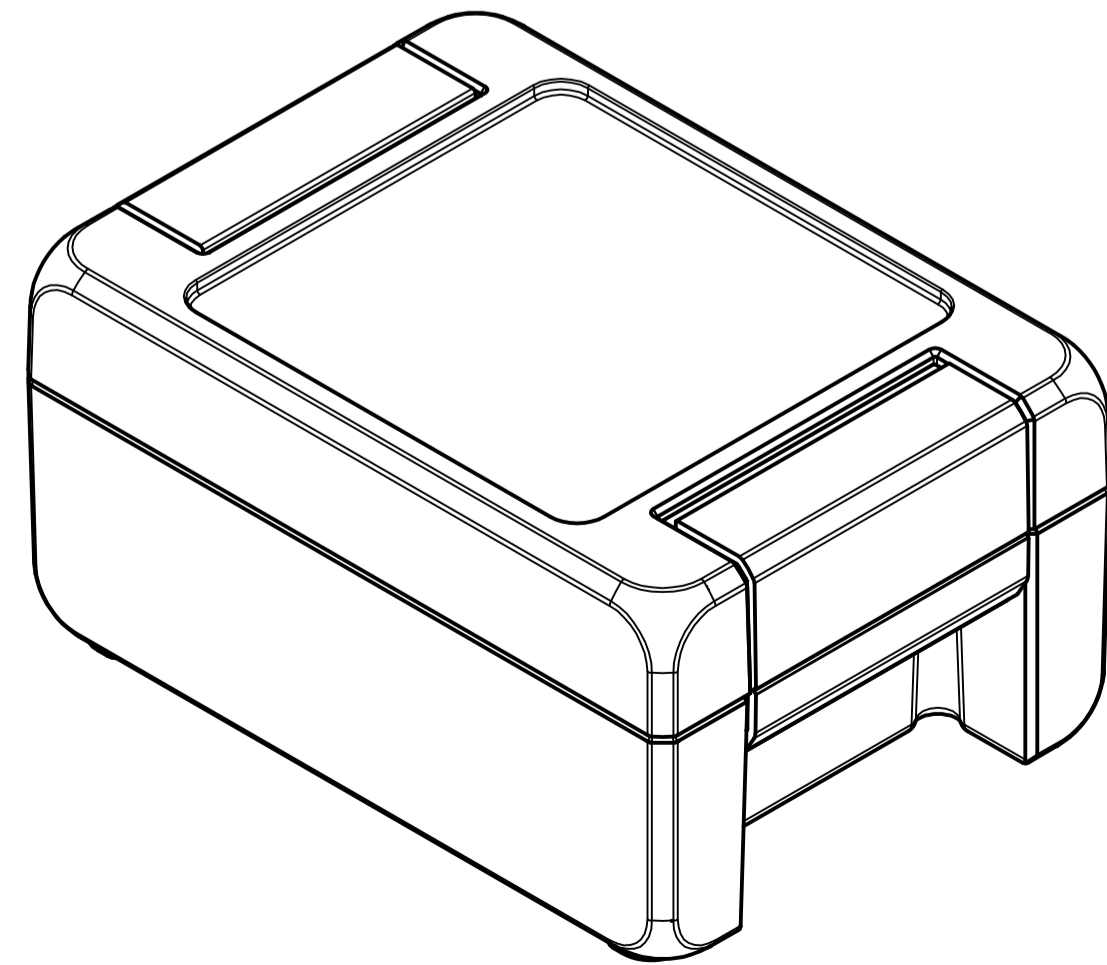
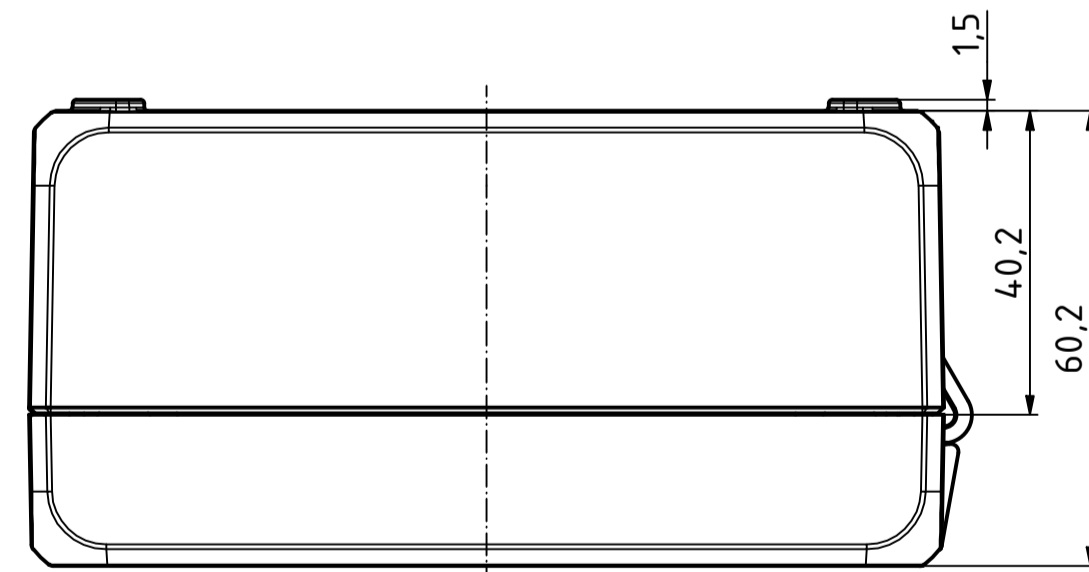
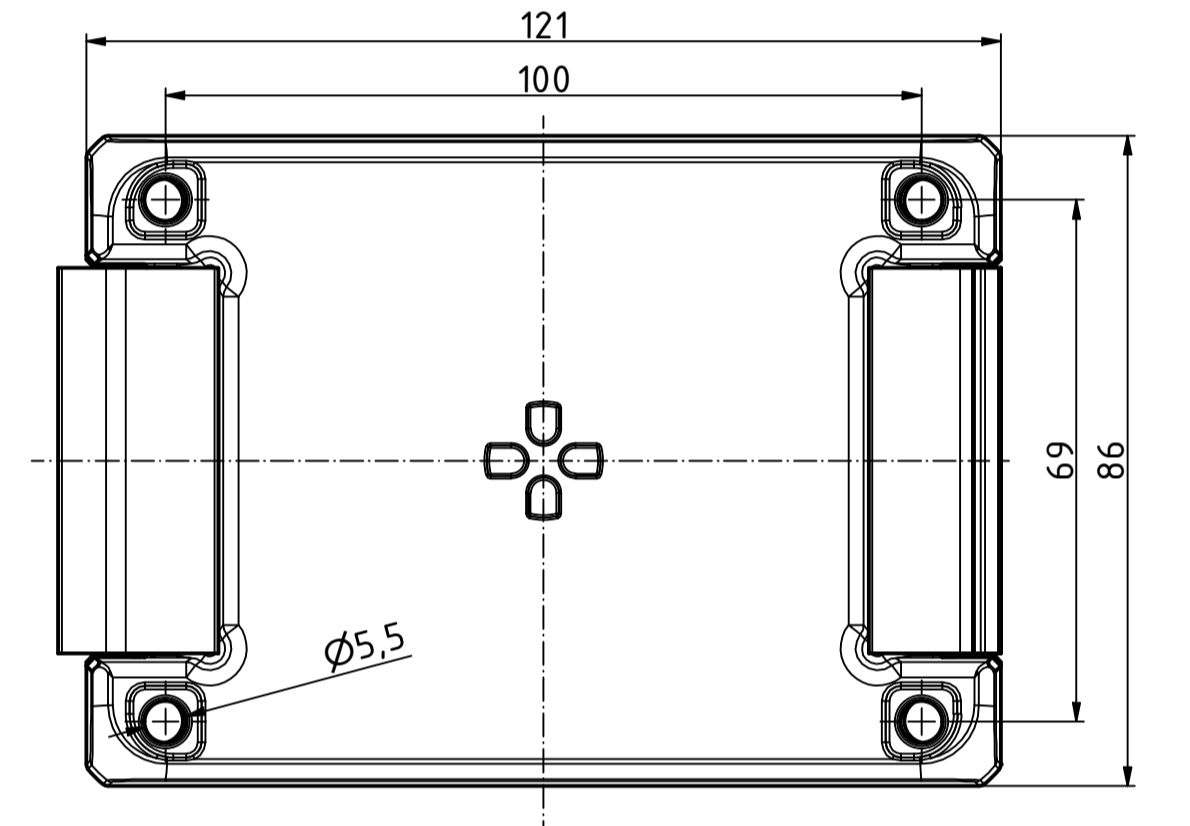
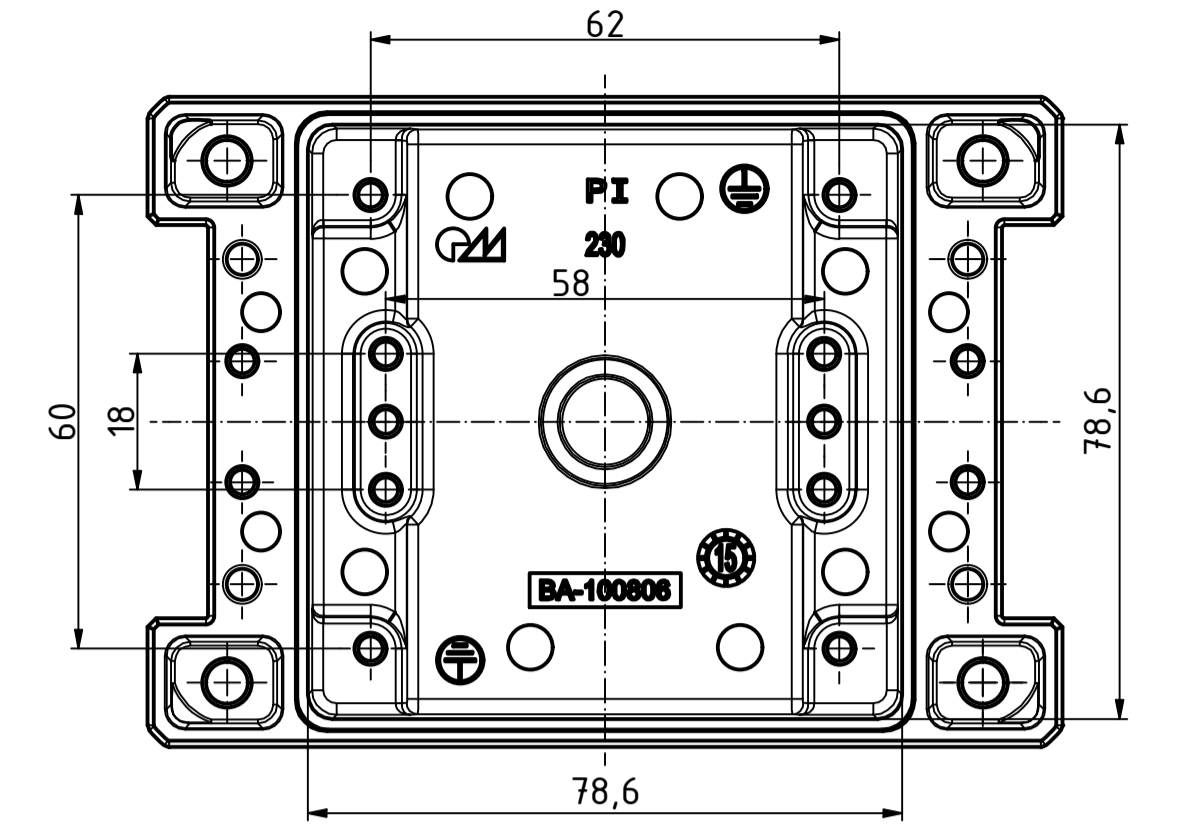
B-B (1 : 1)



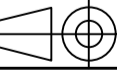

A-A (1 : 1)



nur Unterteil
only Base



"Schutzvermerk nach DIN ISO 16016 beachten" - "Please pay attention to copyright note DIN ISO 16016"

Maßstab/ Scale: 1:1		
Zeichnungs-Nr. / Drawing-No.: 1K 5420.032.02		
Artikel / Article: Bocube Aluminium BA 100806 F-...		
Katalogzg./Catalogue draw.		
4305	25.06.2020	 A Phoenix Mecano Company
A.Nr./ Alt.No.	Datum/ Date:	
DISK: 2403708.idw		
Datum/Date: 23.09.2014 FW		