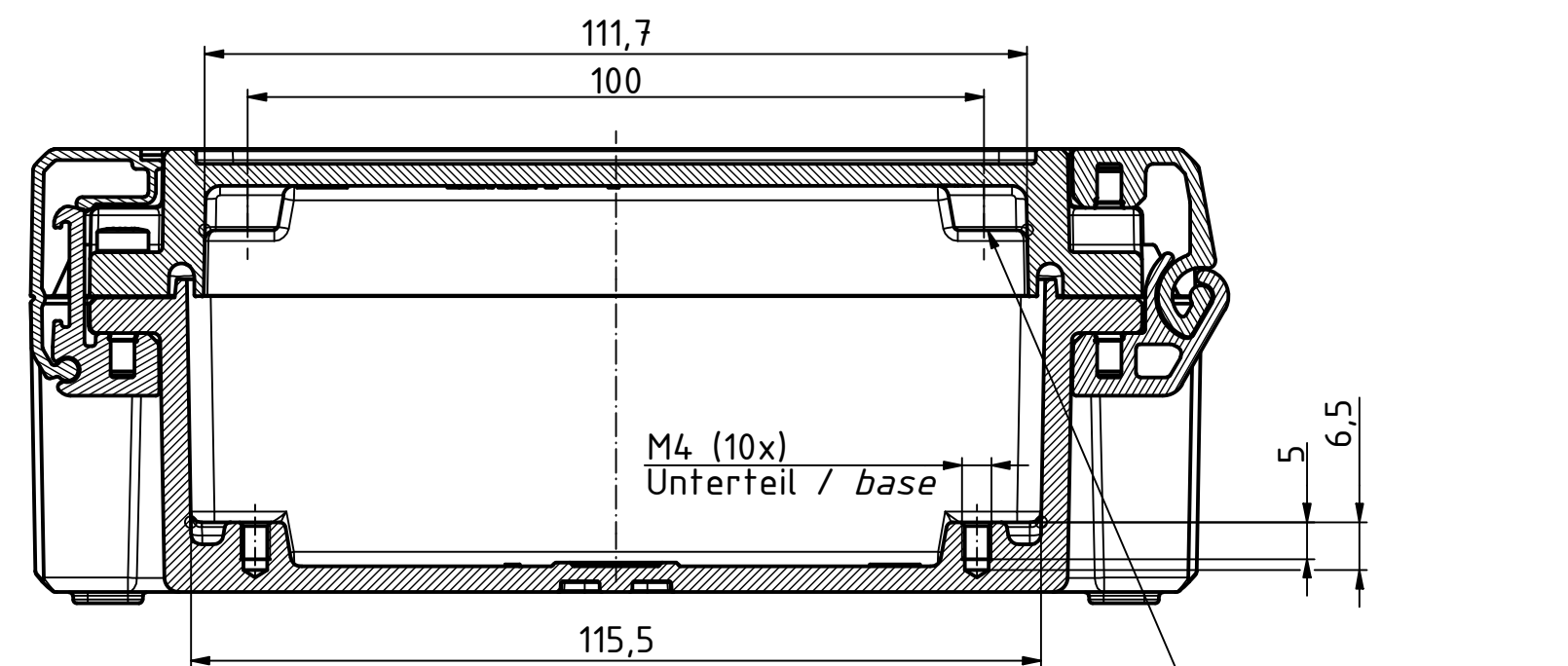
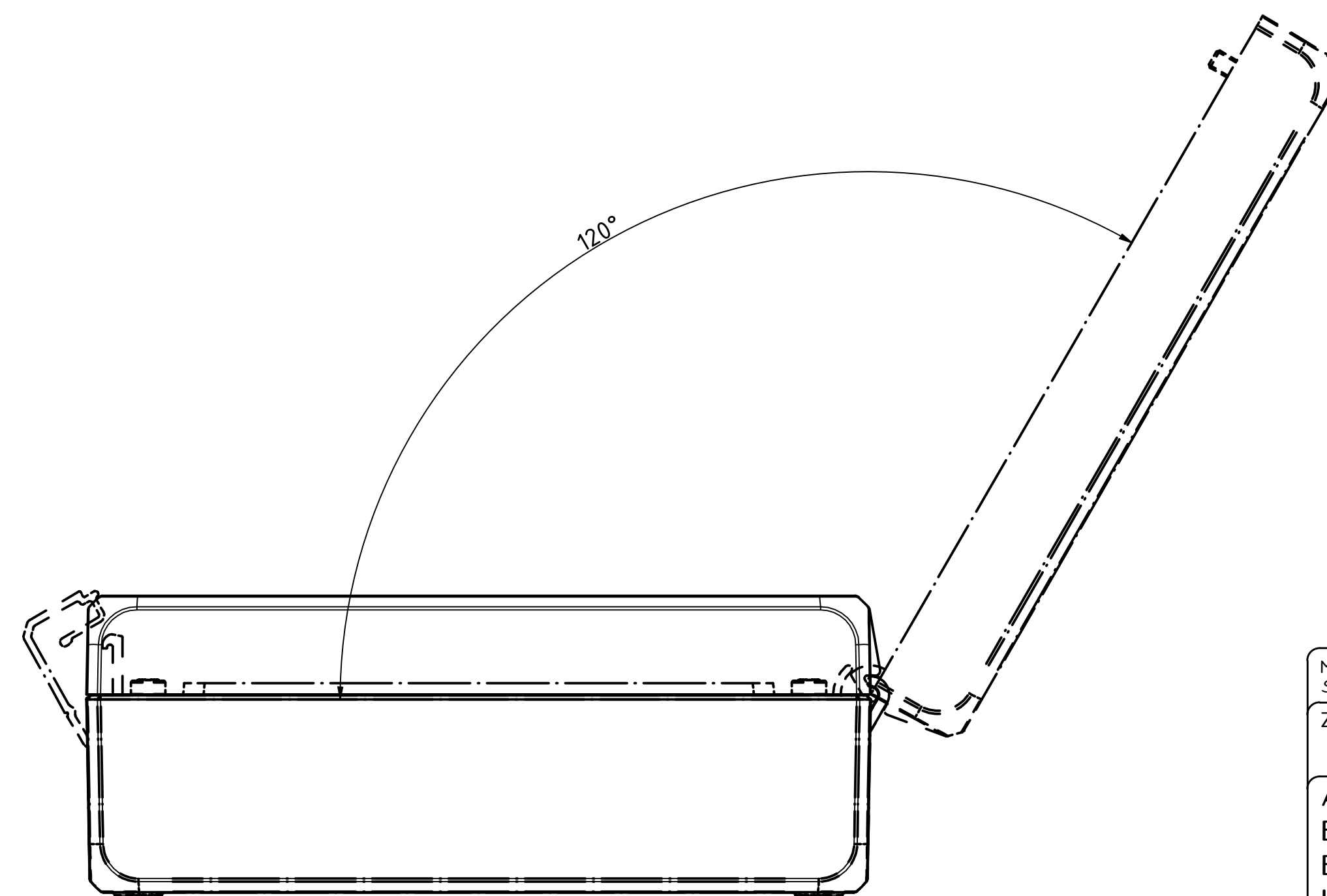
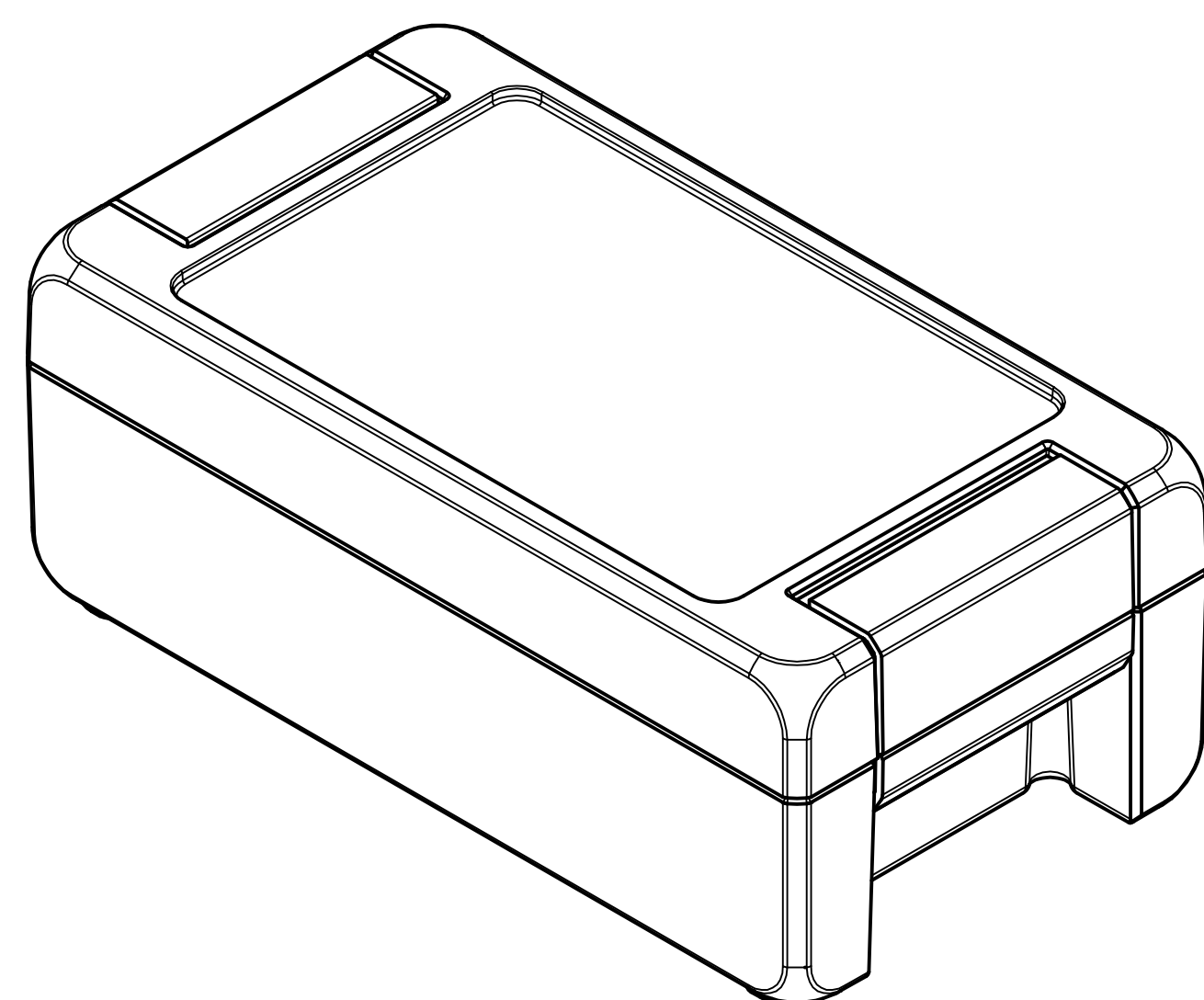
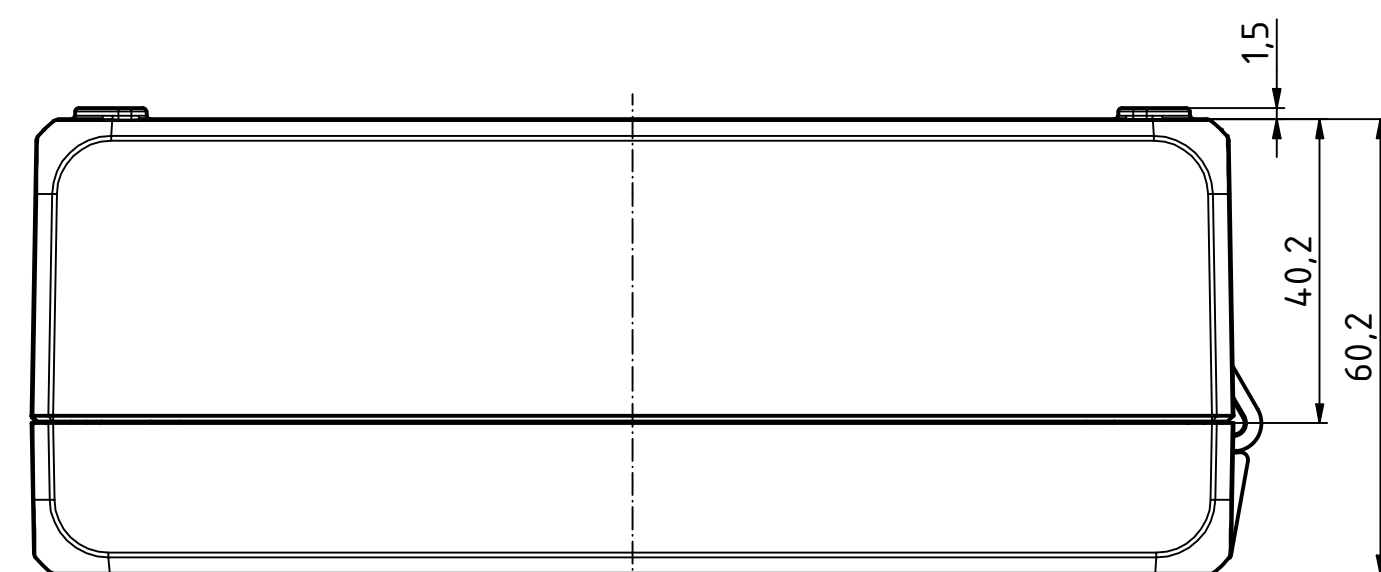
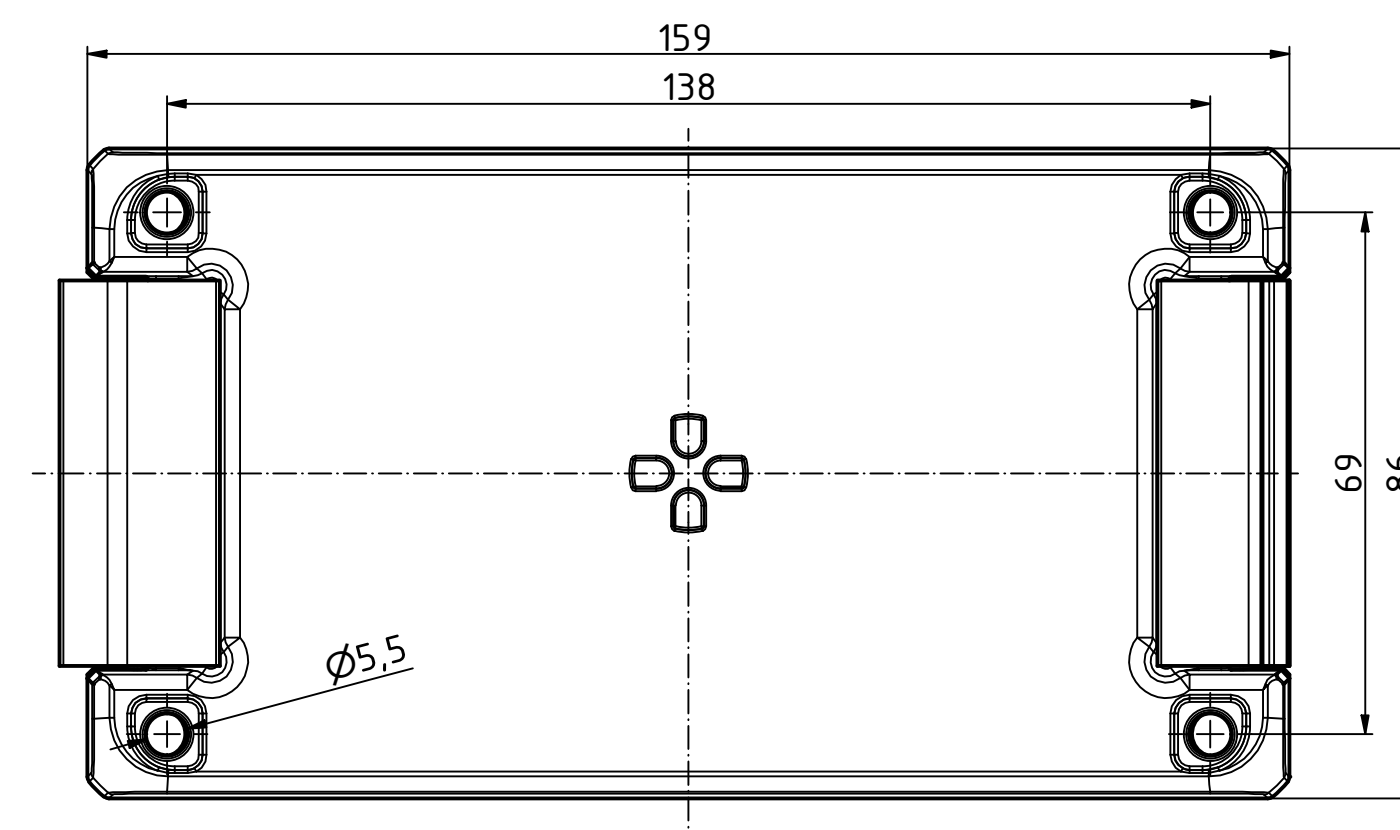
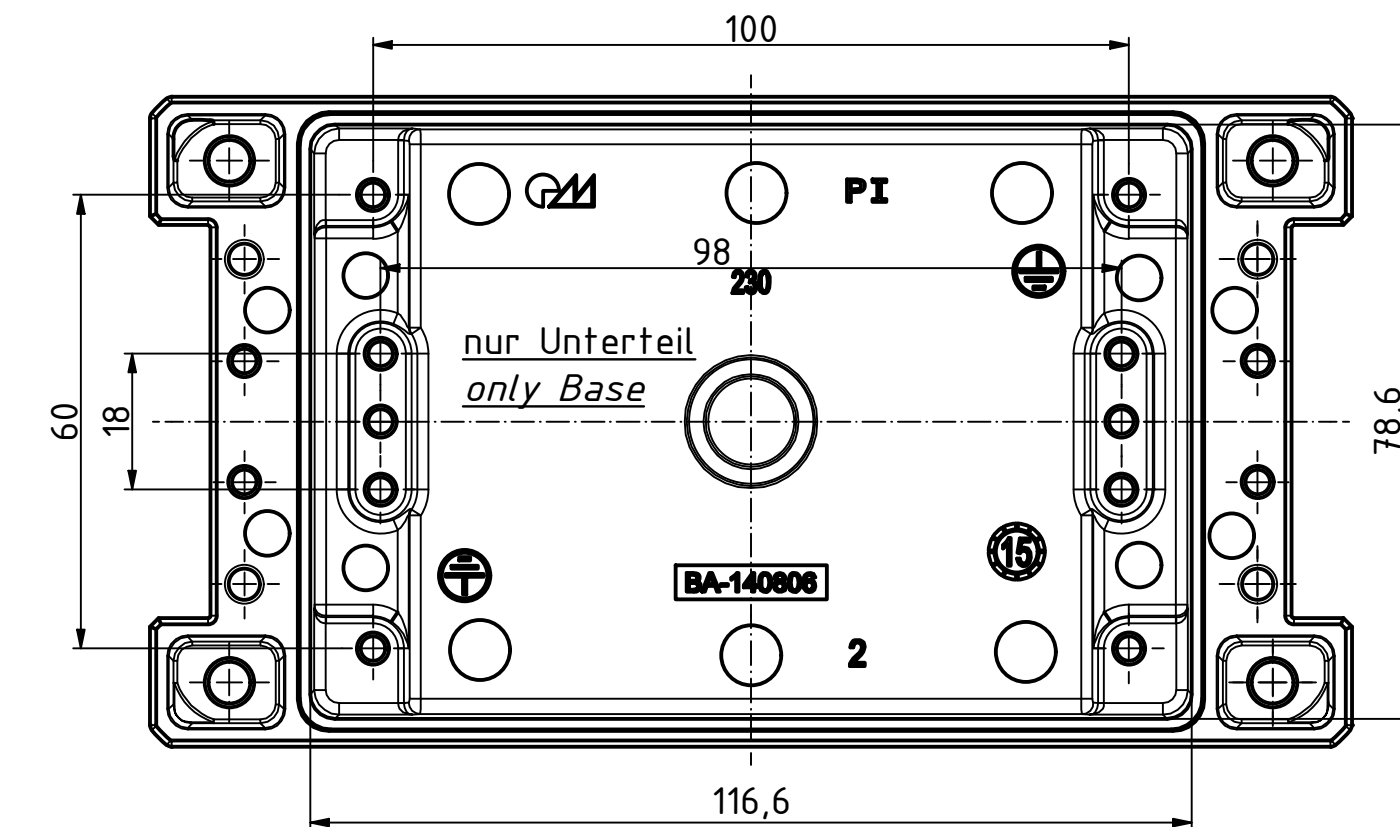
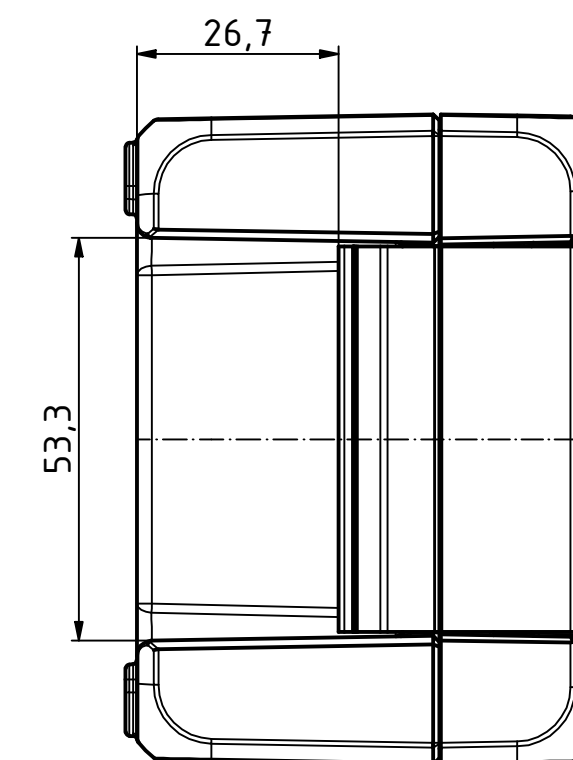
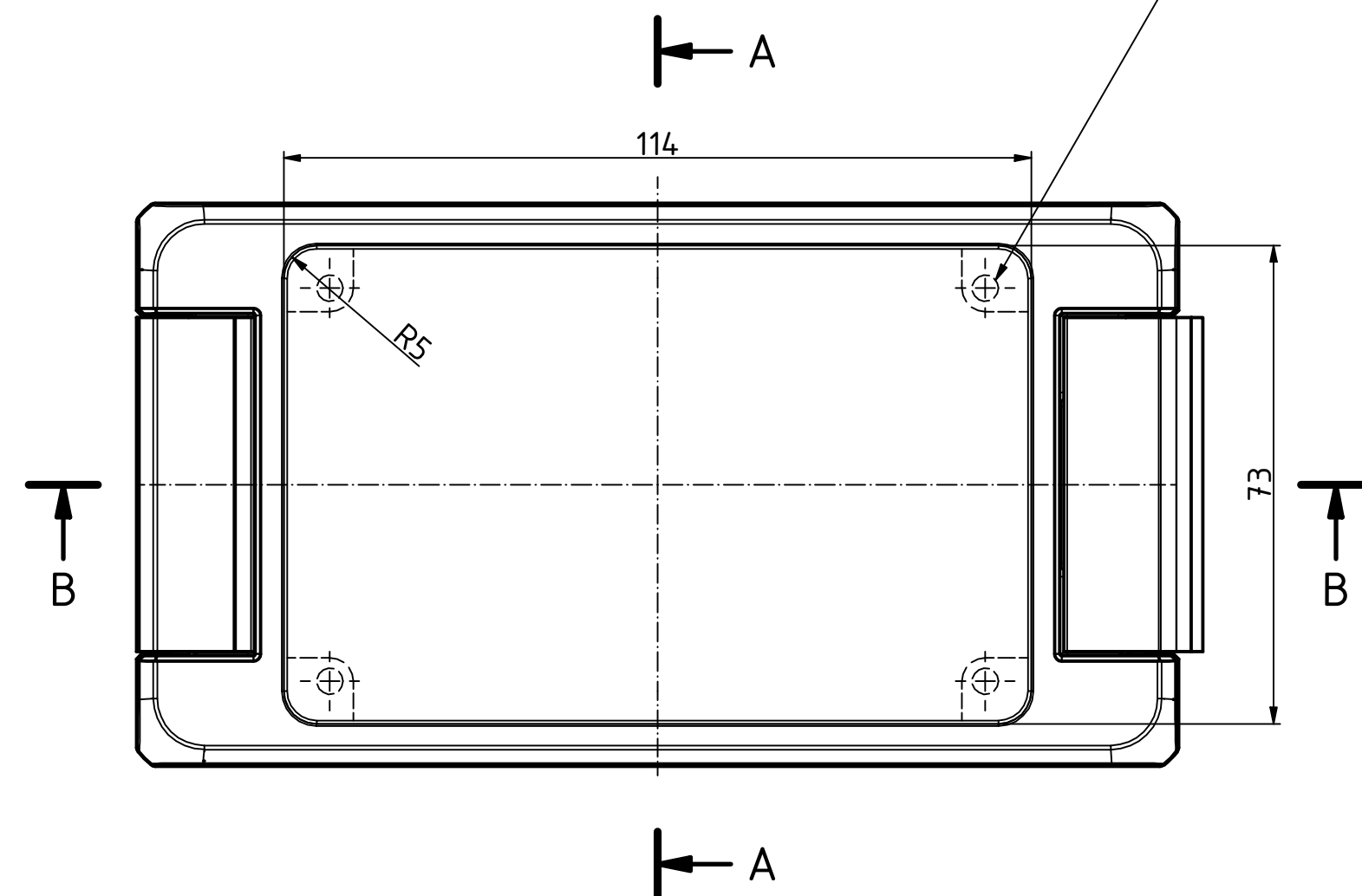
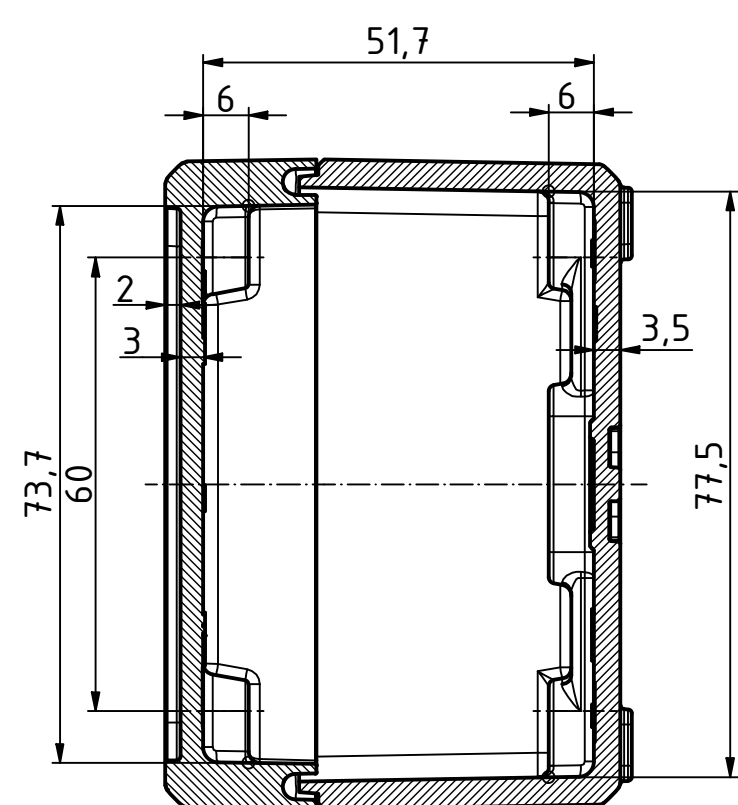


"Schutzvermerk nach DIN ISO 16016 beachten" - "Please pay attention to copyright note DIN ISO 16016"

B-B (1 : 1)



A-A (1 : 1)



Maßstab / Scale: 1:1		
Zeichnungs-Nr. / Drawing-No.: 1K 5420.034.02		
Artikel / Article: Bocube Aluminium BA 140806 F-... Katalogzg./Catalogue draw.		
4305	25.06.2020	 A Phoenix Mecano Company
A.Nr. / Art.No.	Datum / Date:	
DISK: 2403710.idw		
Datum / Date: 23.09.2014 FW		