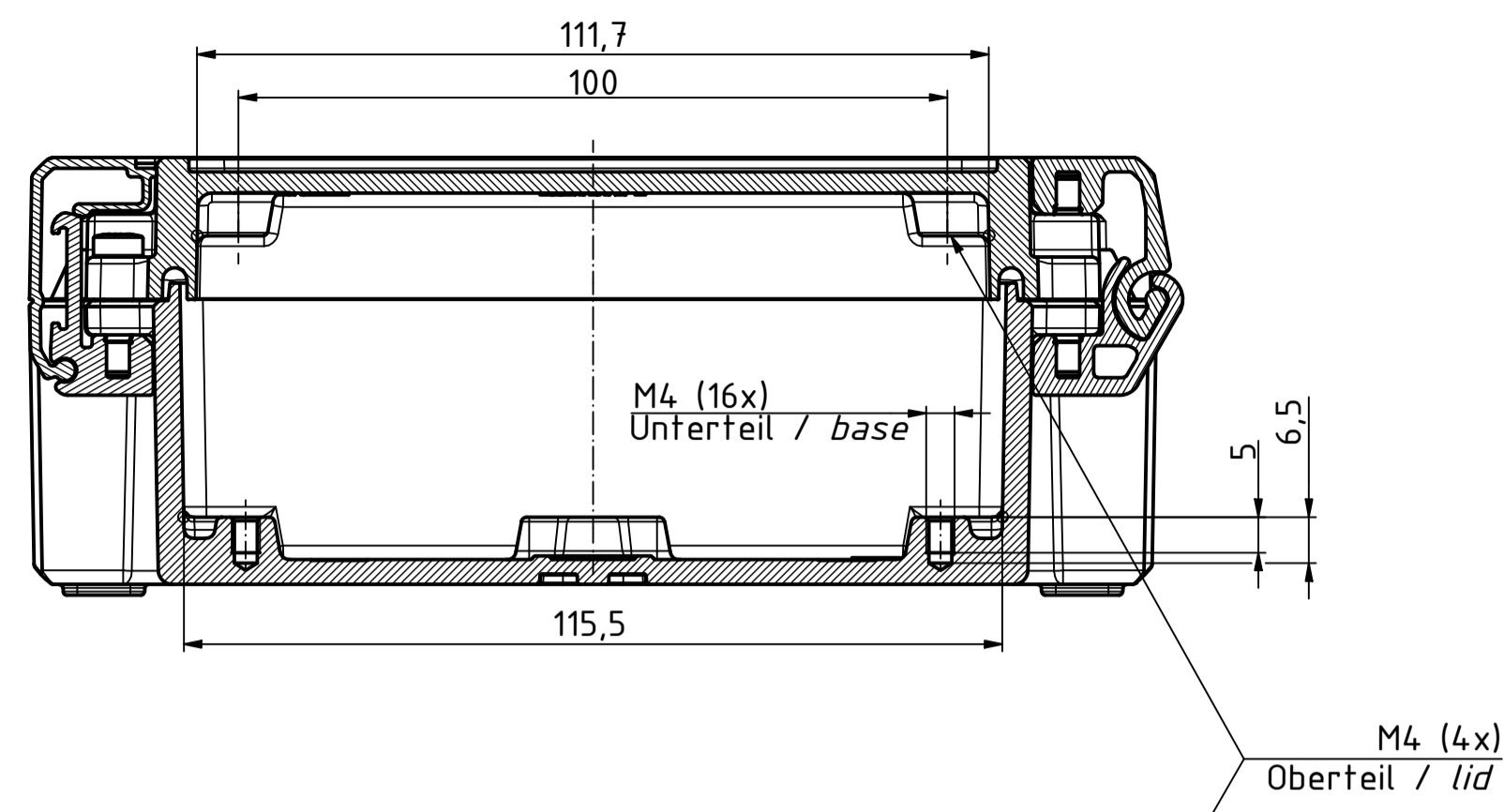
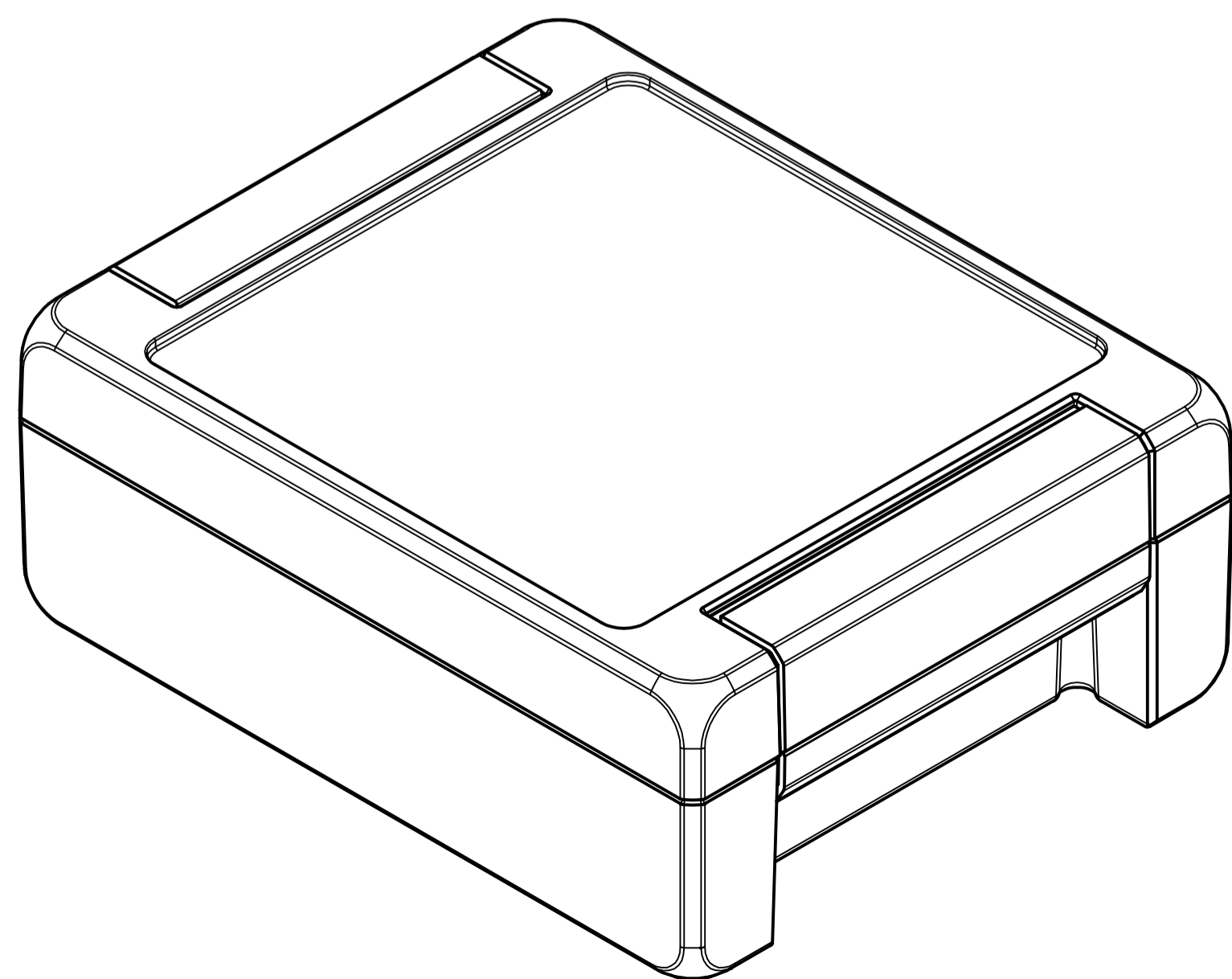
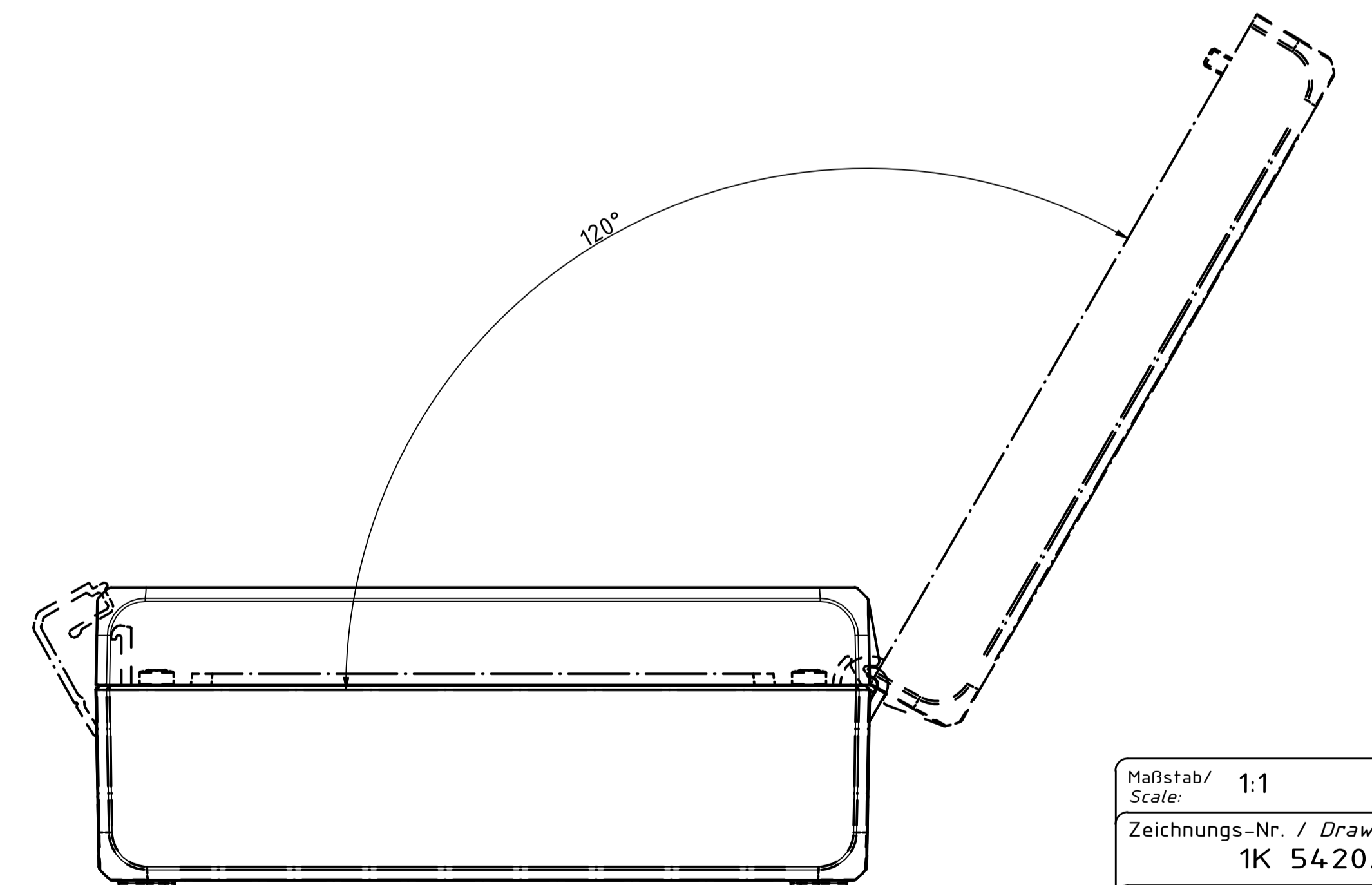
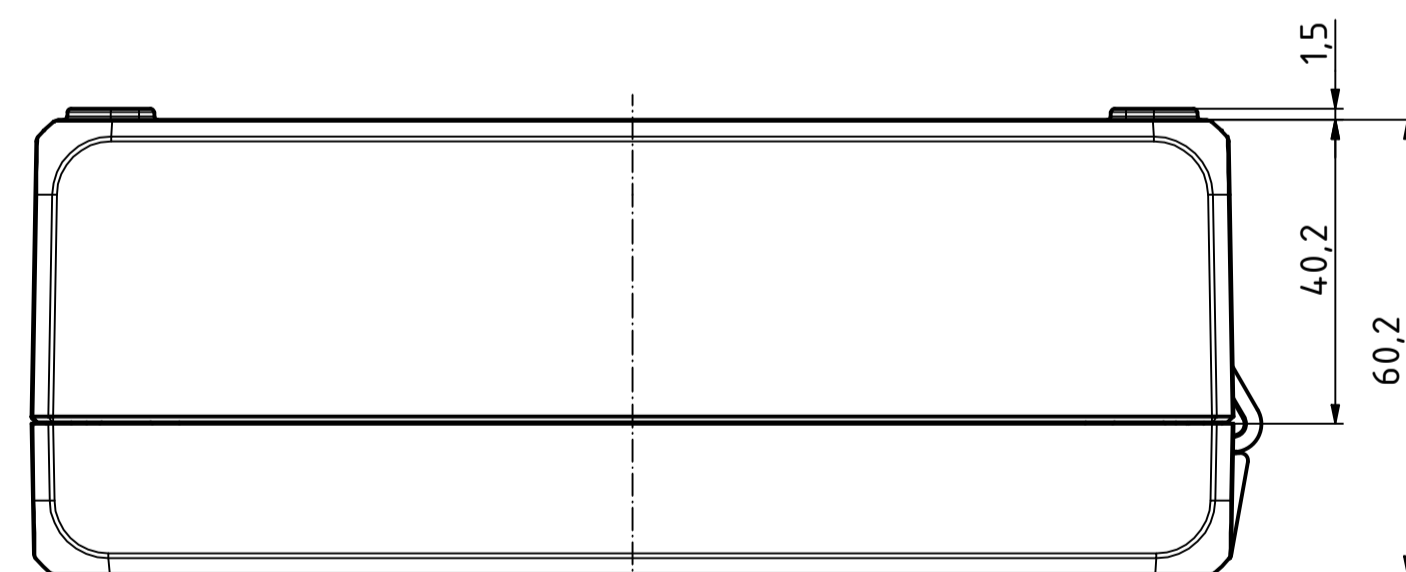
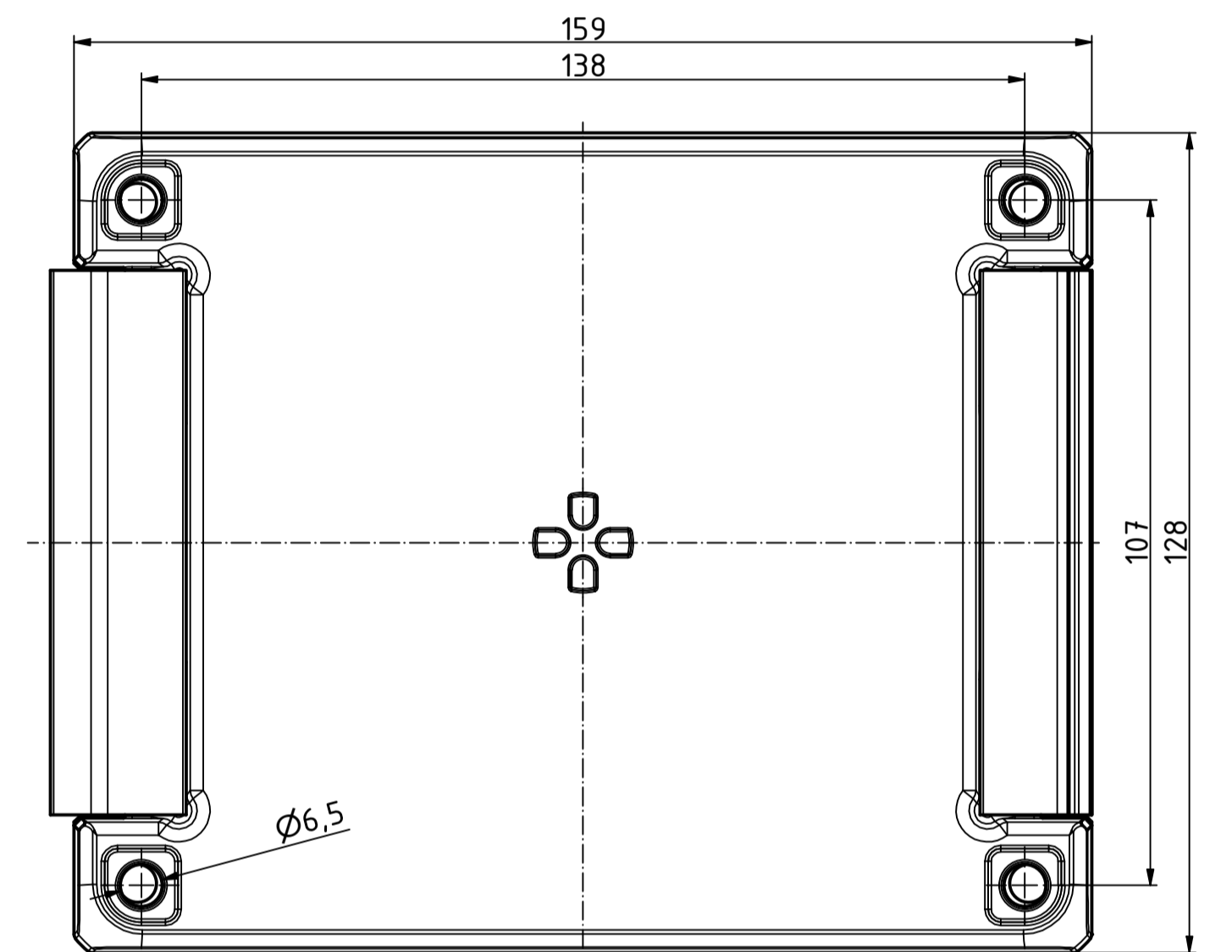
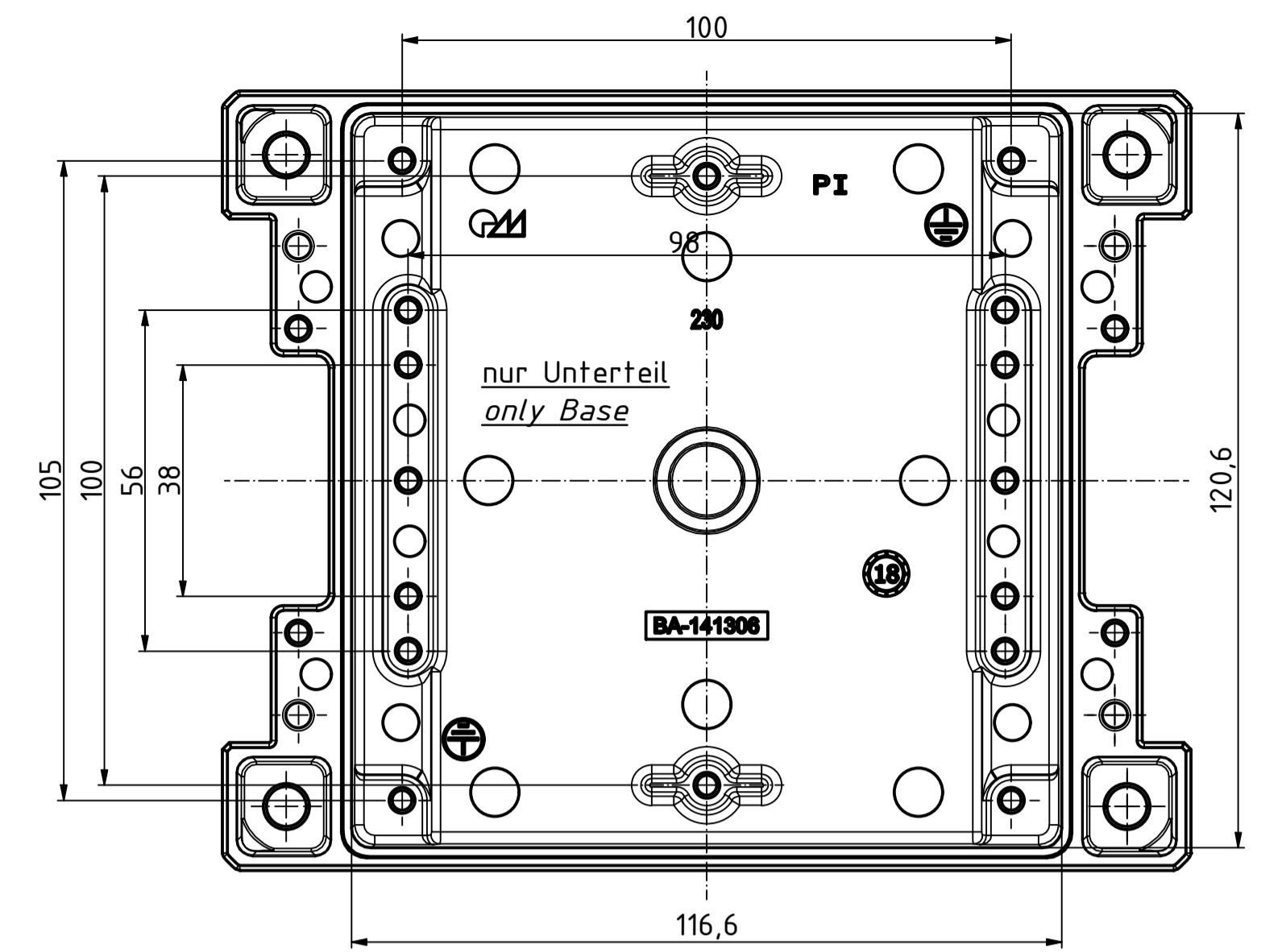
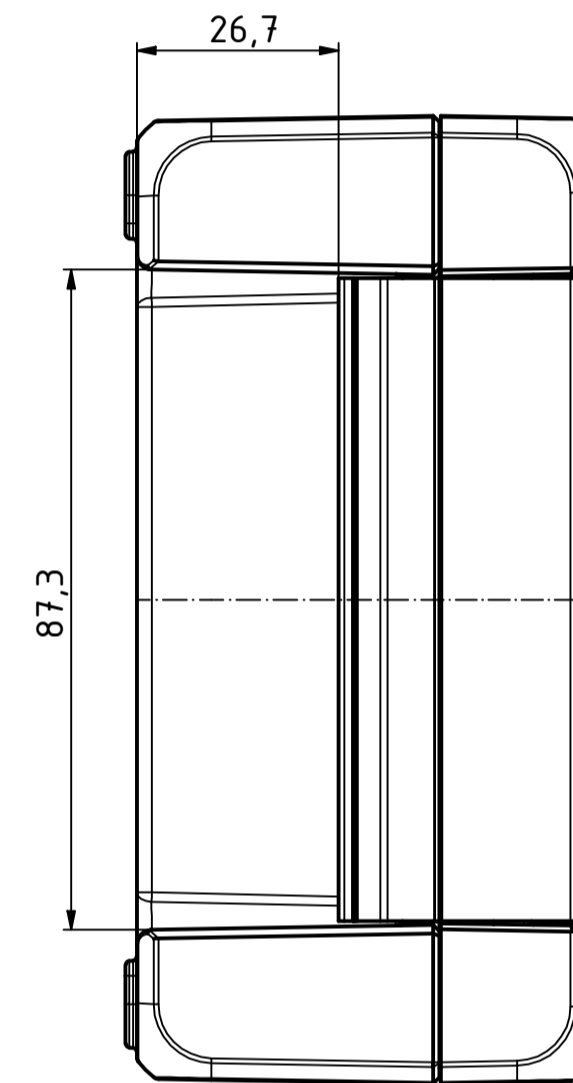
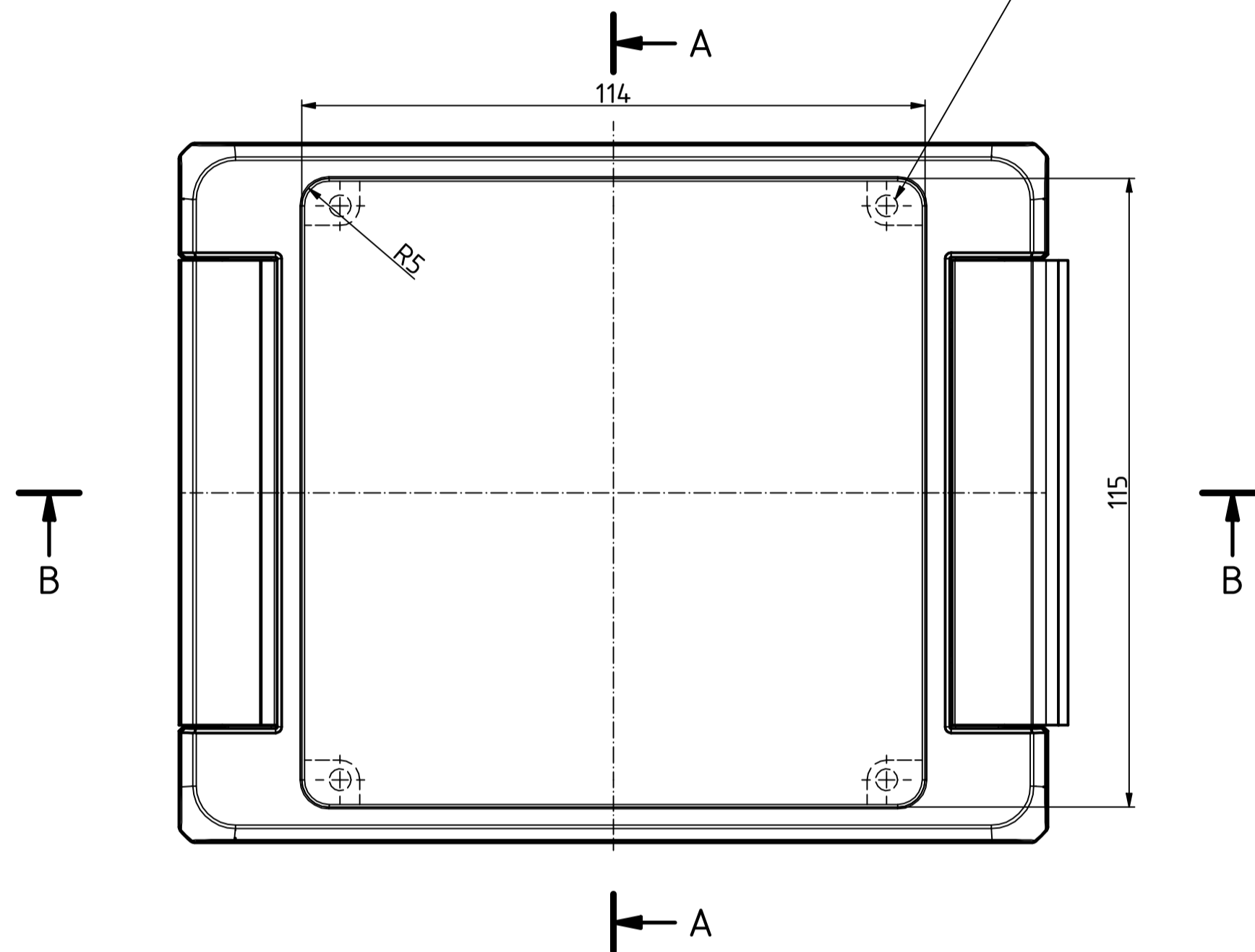
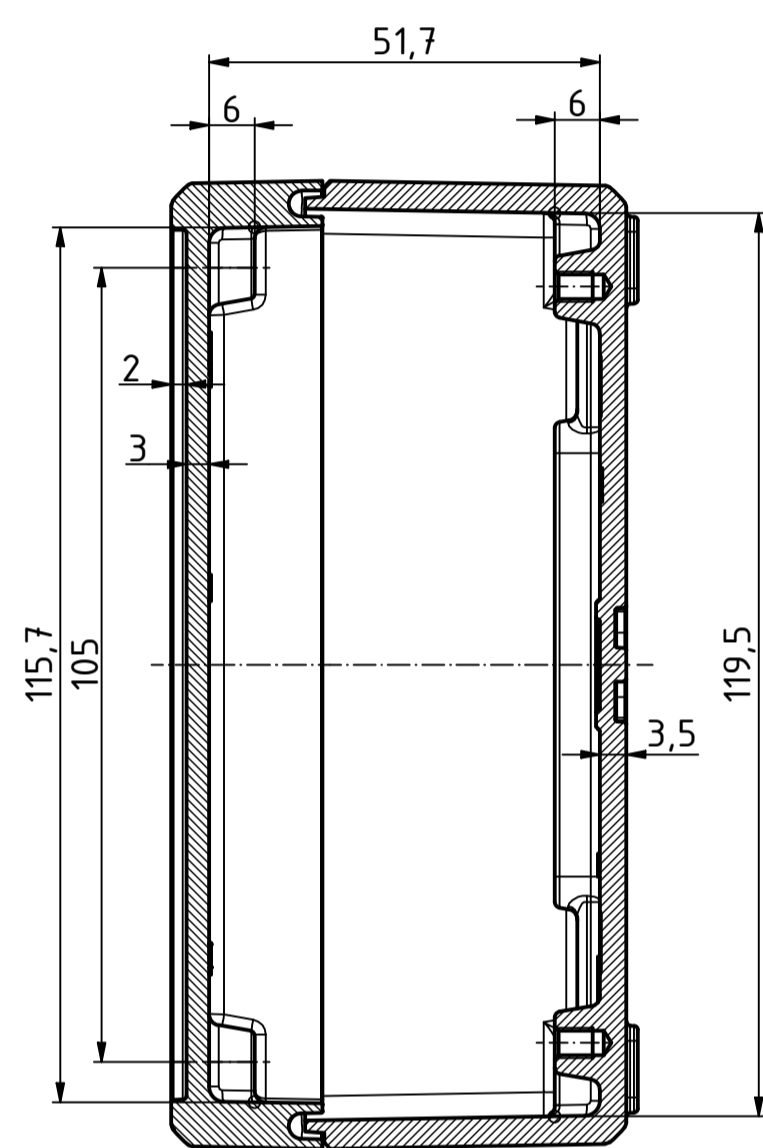


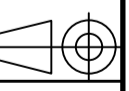

"Schutzvermerk nach DIN ISO 16016 beachten." "Please pay attention to copyright note DIN ISO 16016"

B-B (1:1)



A-A (1:1)



Maßstab/ Scale: 1:1		
Zeichnungs-Nr. / Drawing-No.: 1K 54.20.128.02		
Artikel / Article: Bocube Aluminium BA 141306 F-...		
Katalogzg./Catalogue draw.		
4305	26.06.2020	 A Phoenix Mecano Company
A.Nr./ Art.No.	Datum/ Date:	
DISK: 24.04.093.idw		
Datum/Date: 21.02.2018 FW		