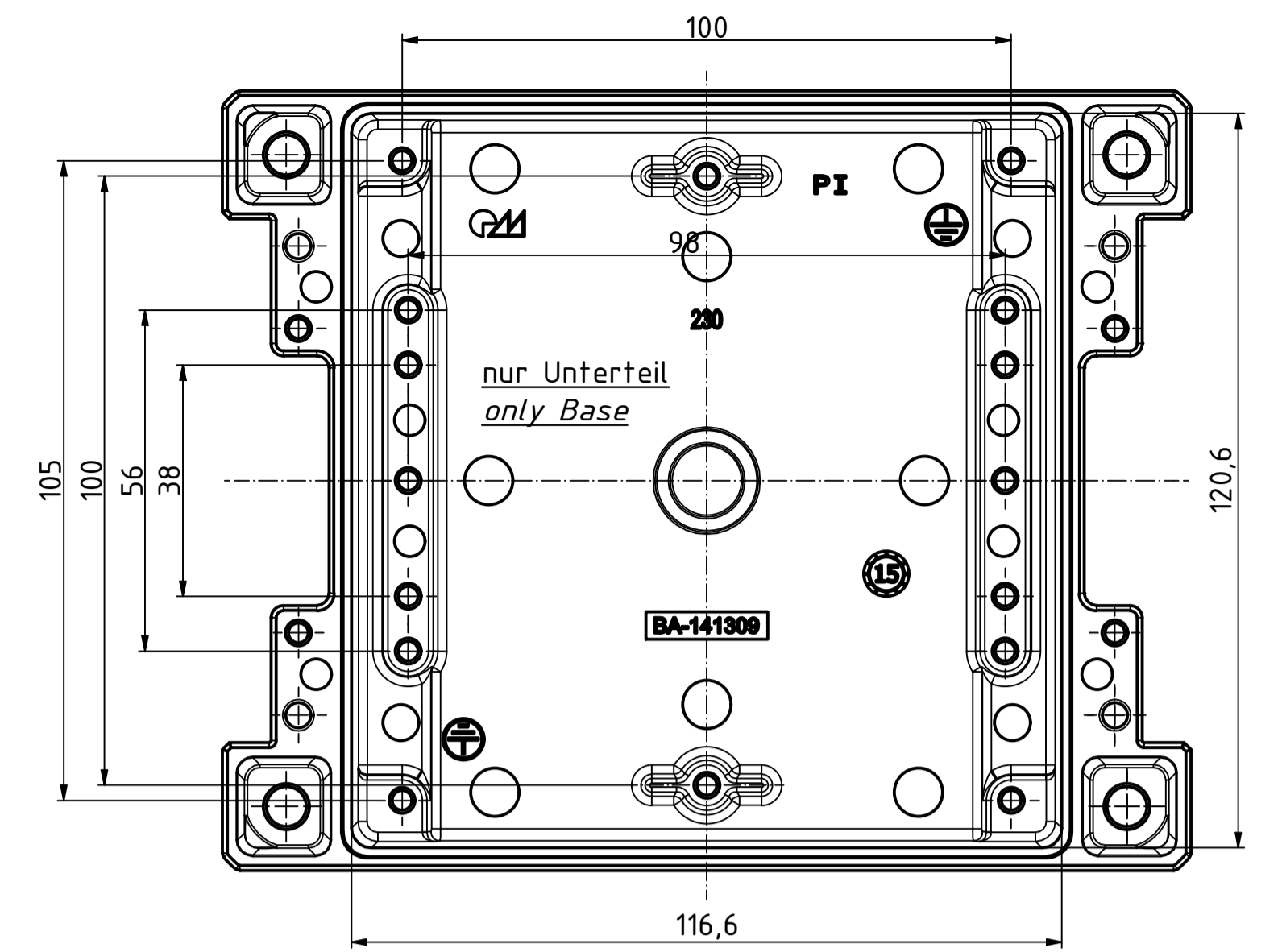
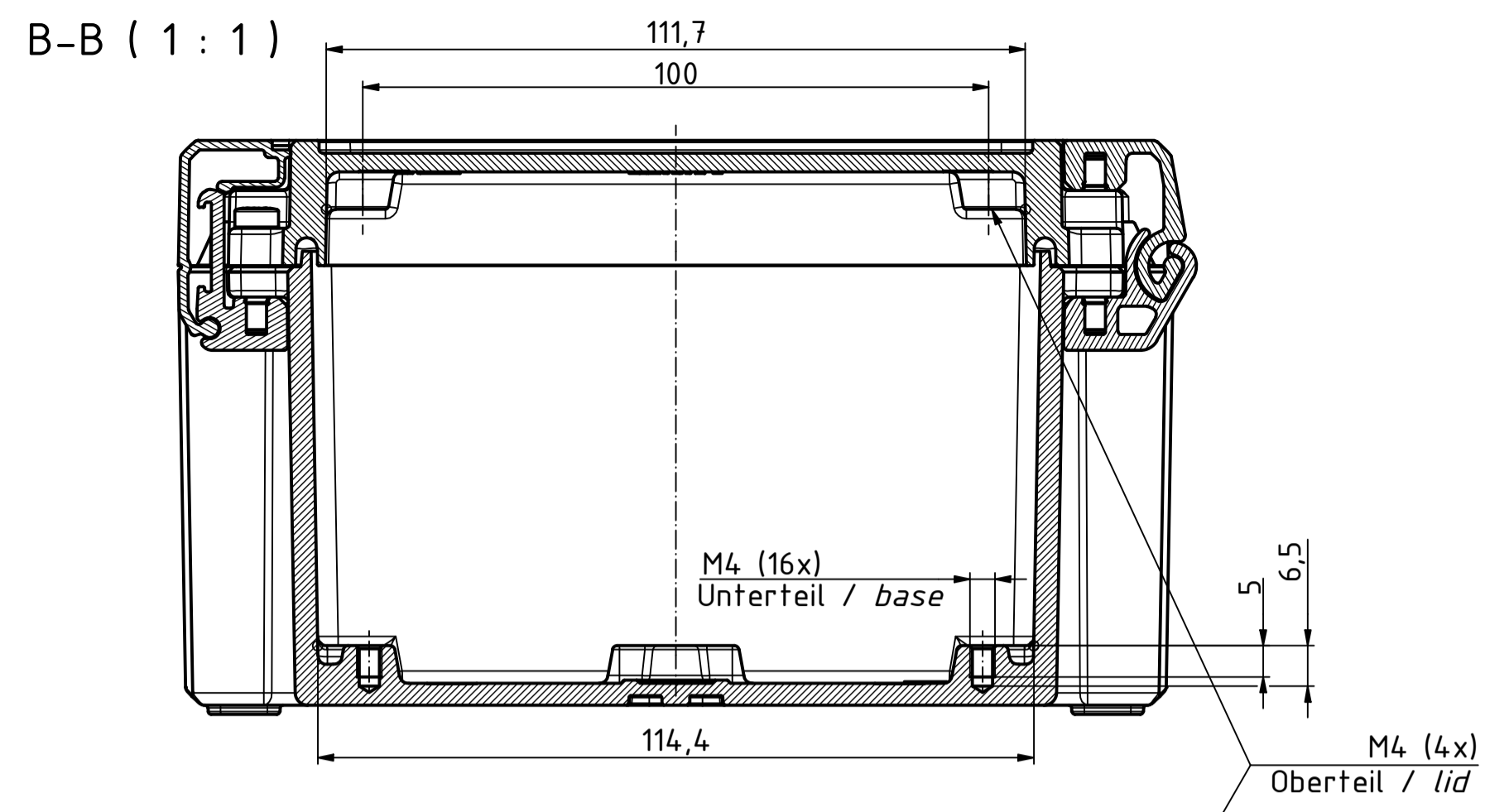
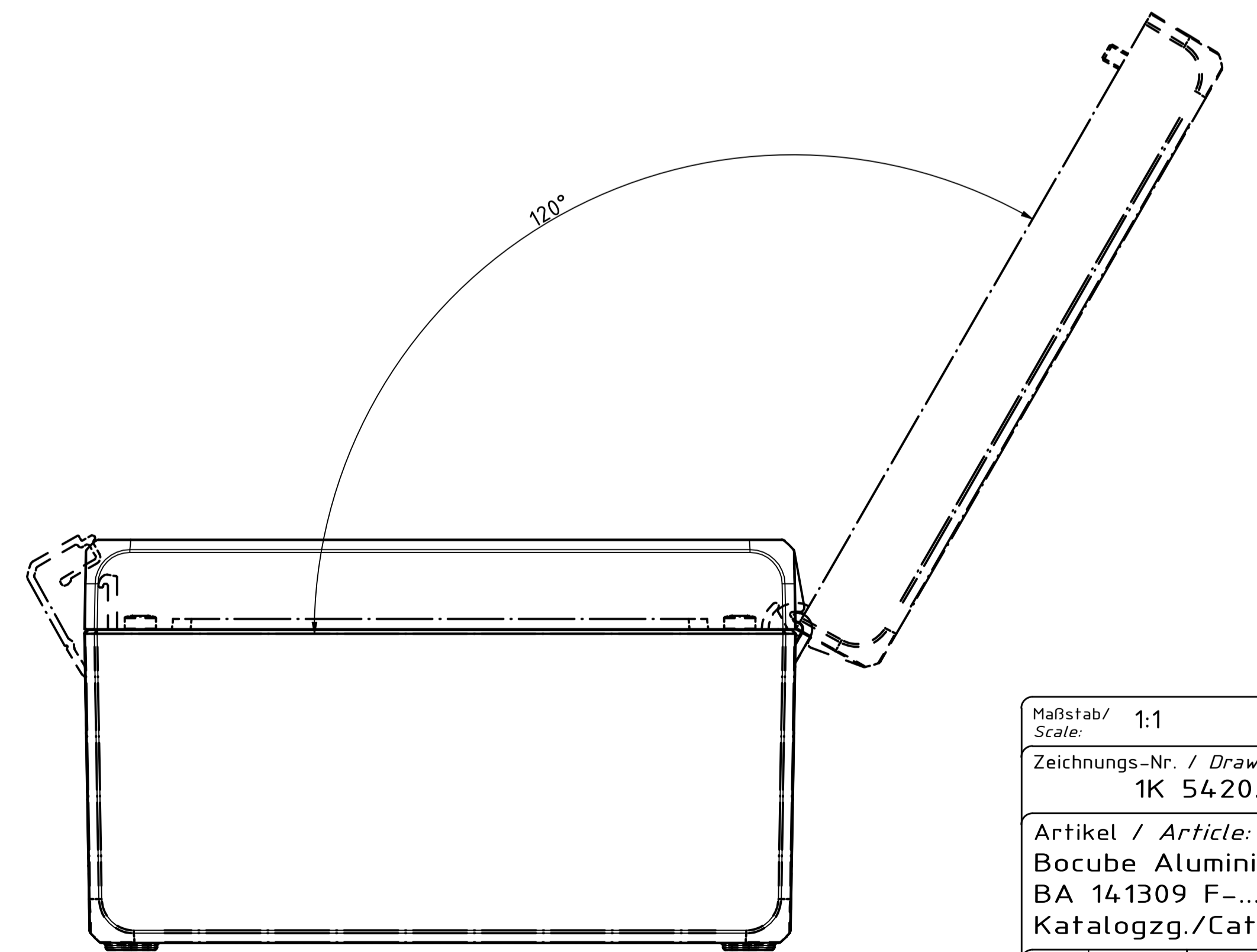
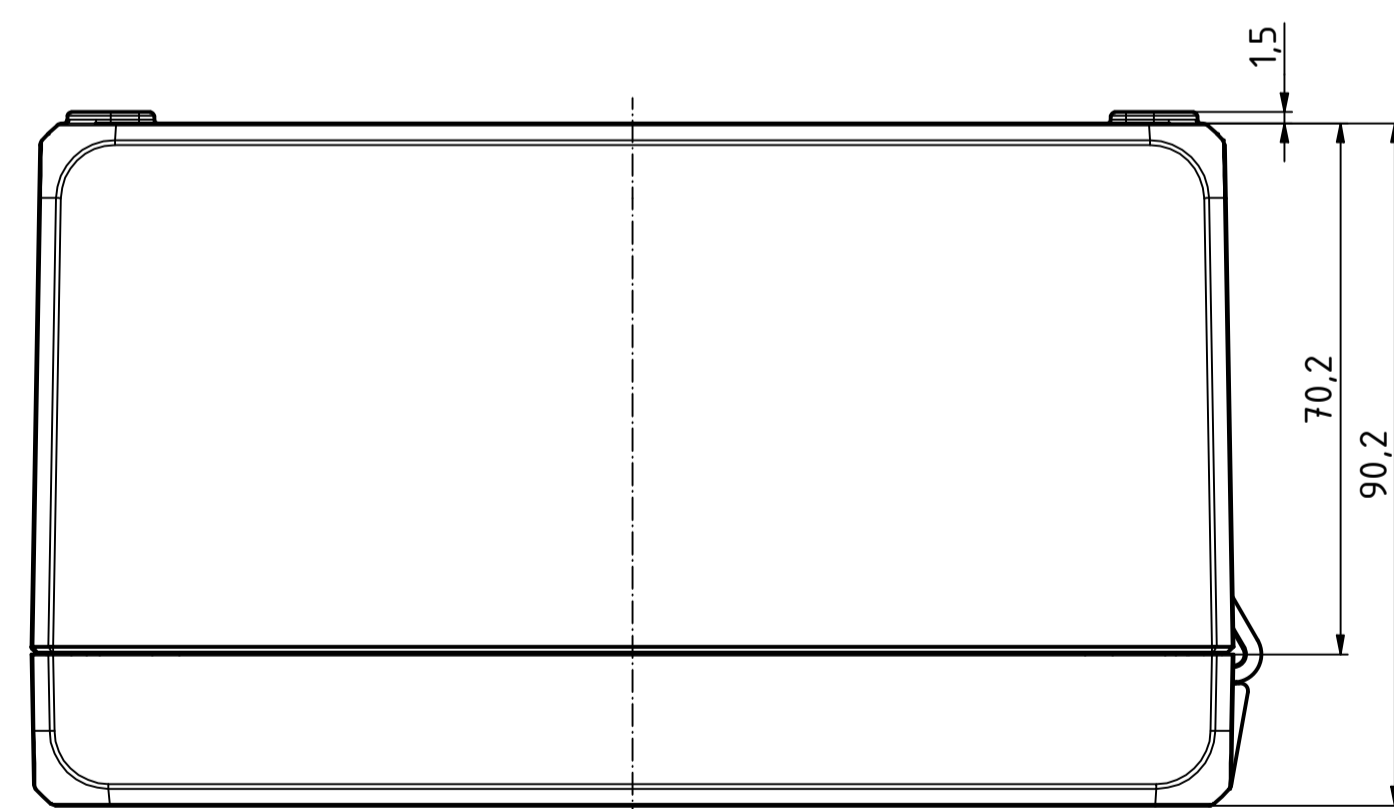
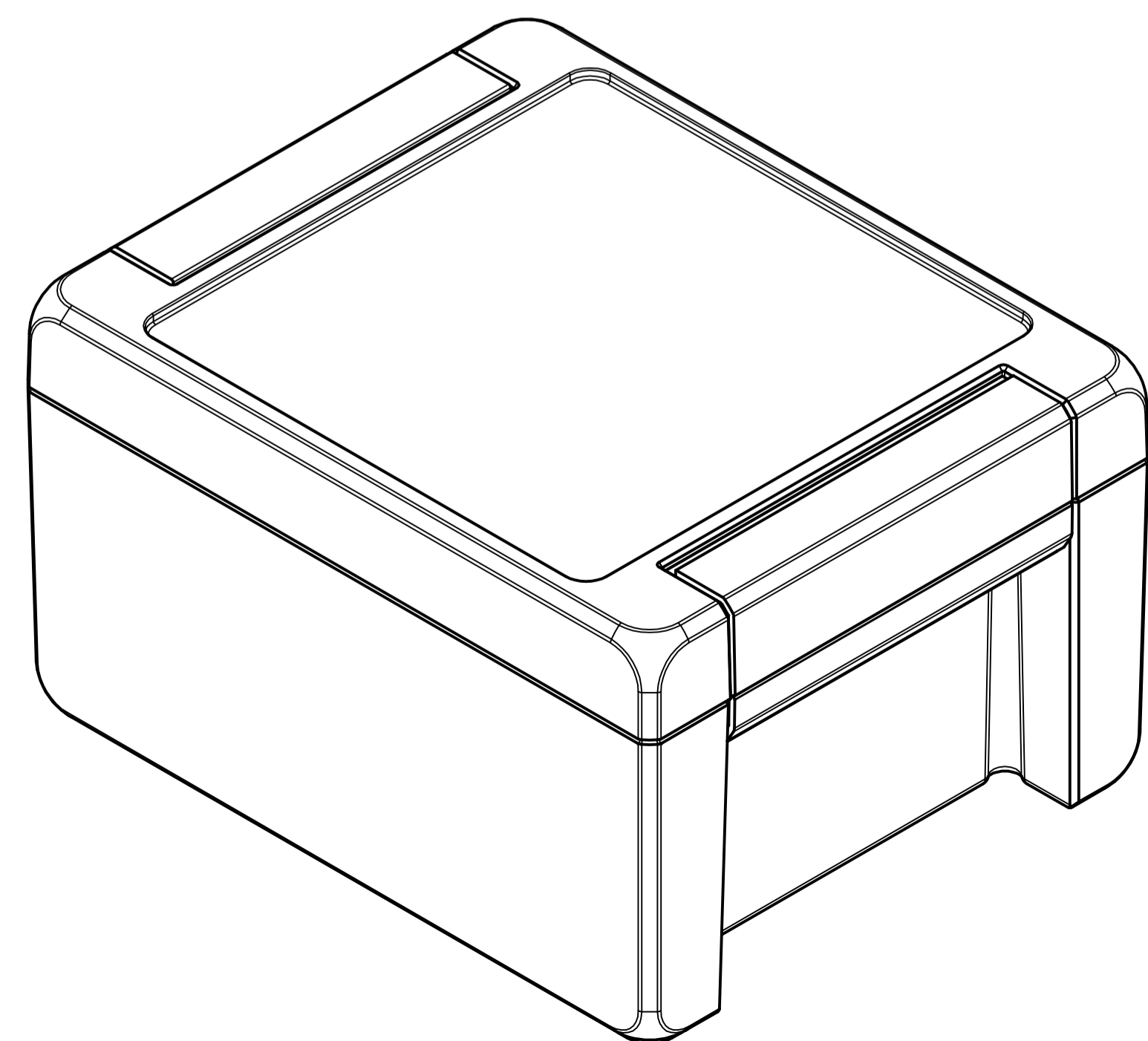
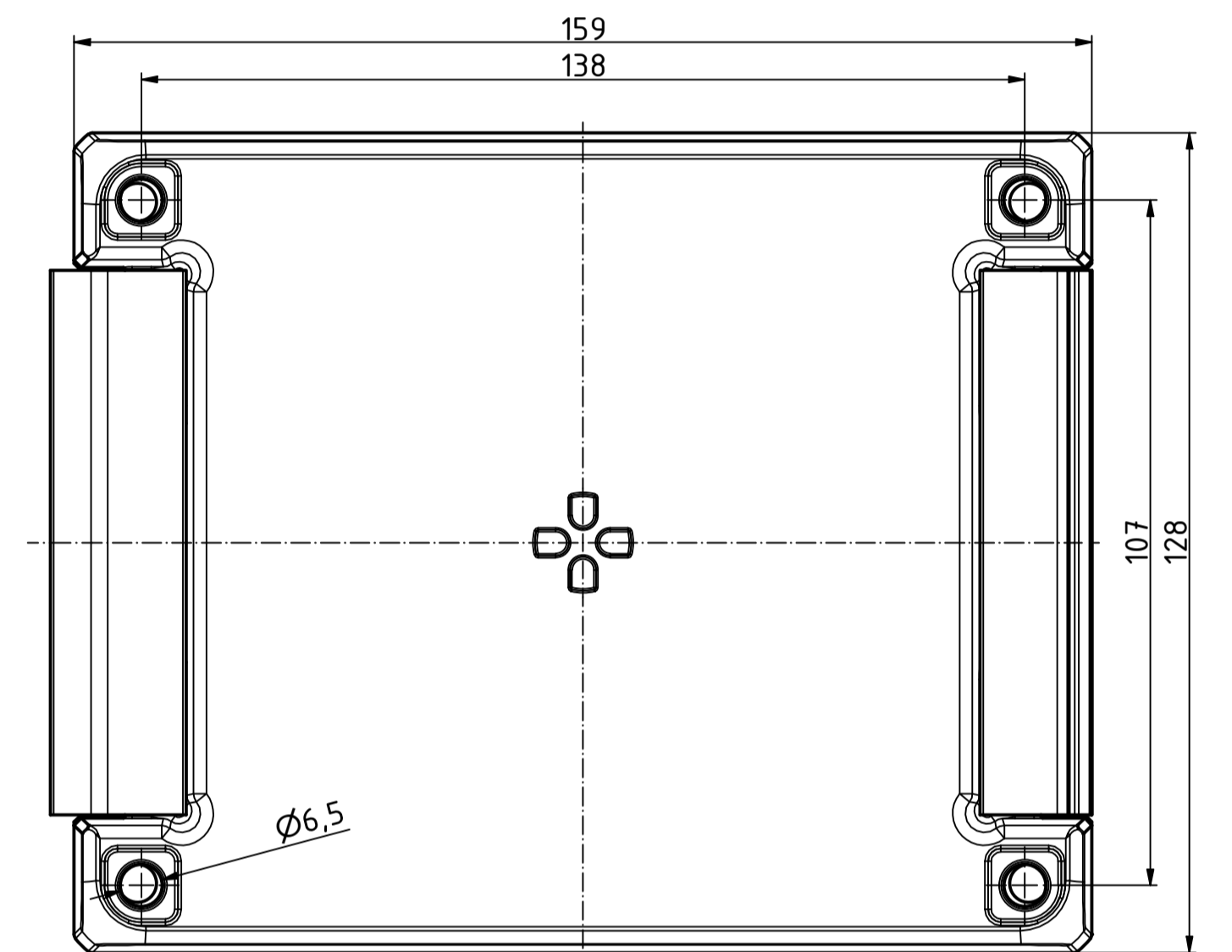
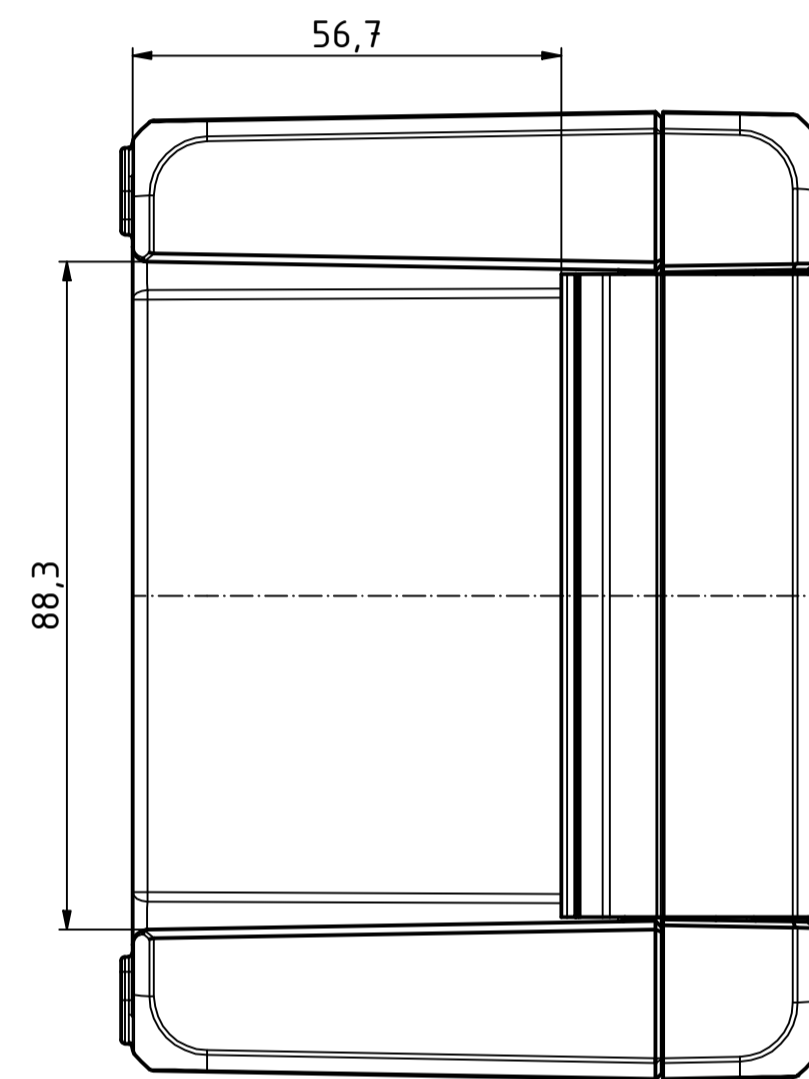
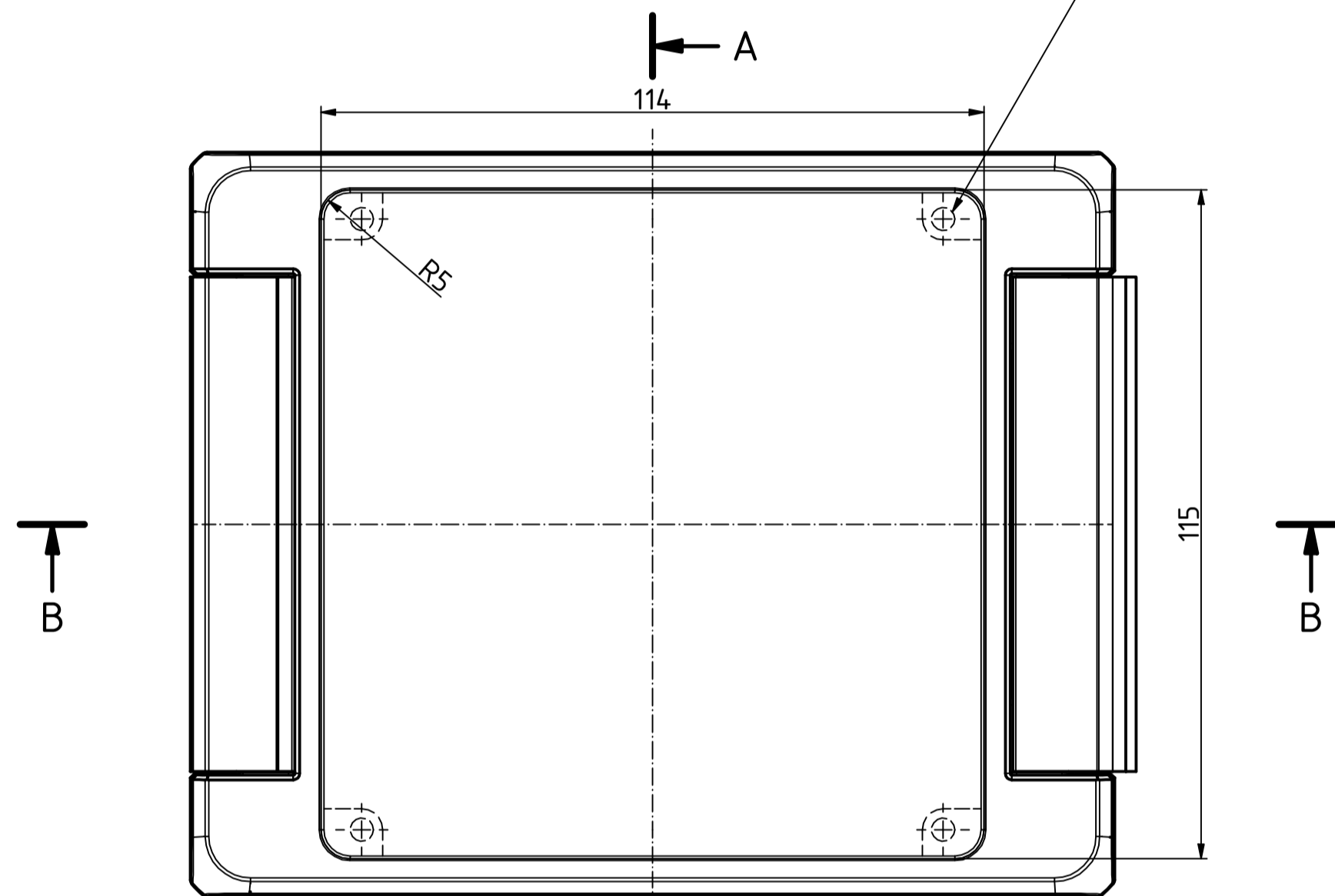
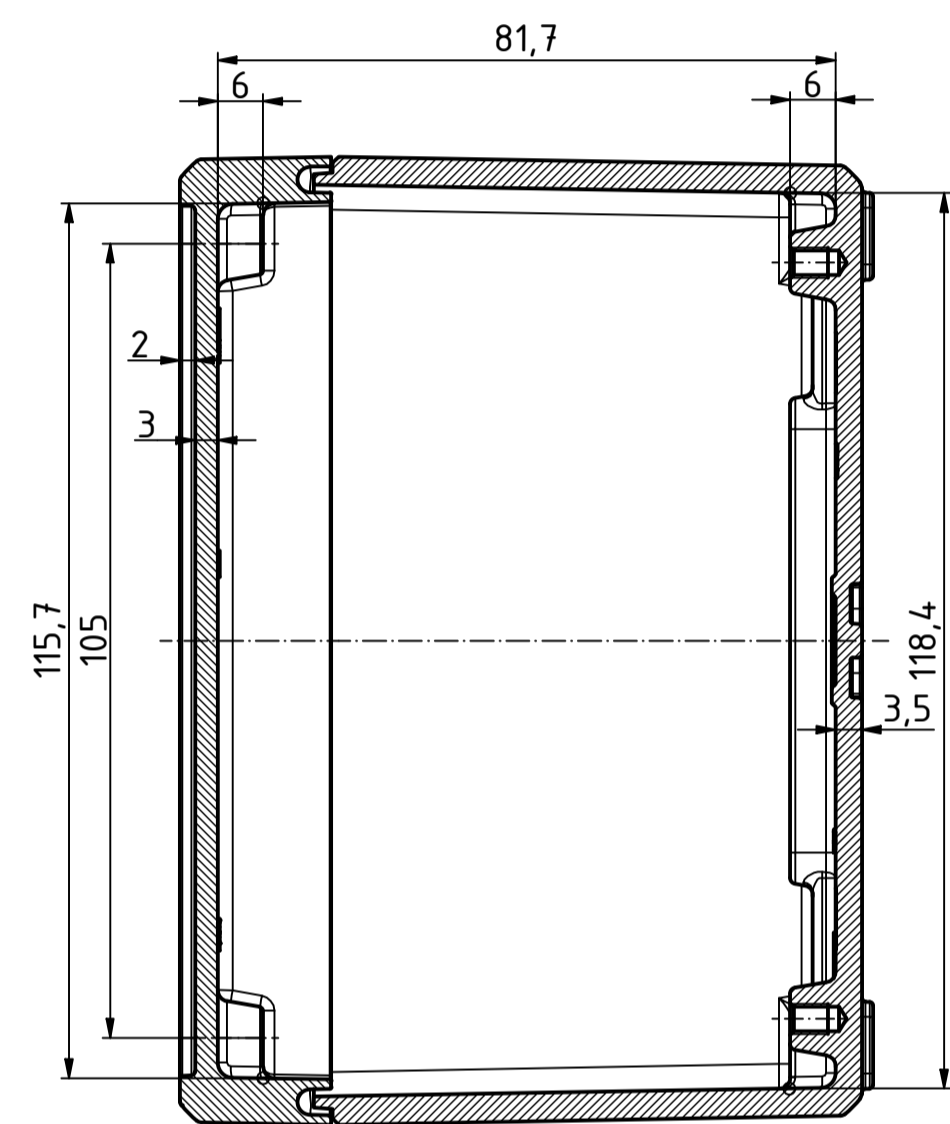


"Schutzvermerk nach DIN ISO 16016 beachten." "Please pay attention to copyright note DIN ISO 16016"



A-A (1:1)



Maßstab/ Scale:	1:1
Zeichnungs-Nr. / Drawing-No.:	1K 5420.036.02
Artikel / Article:	Bocube Aluminium BA 141309 F-...
Katalogzg./Catalogue draw.	
A.Nr./ Alt.No.:	4305
Datum/ Date:	25.06.2020
DISK:	2403712.idw
Datum/Date:	23.09.2014 FW



A Phoenix Mecano Company