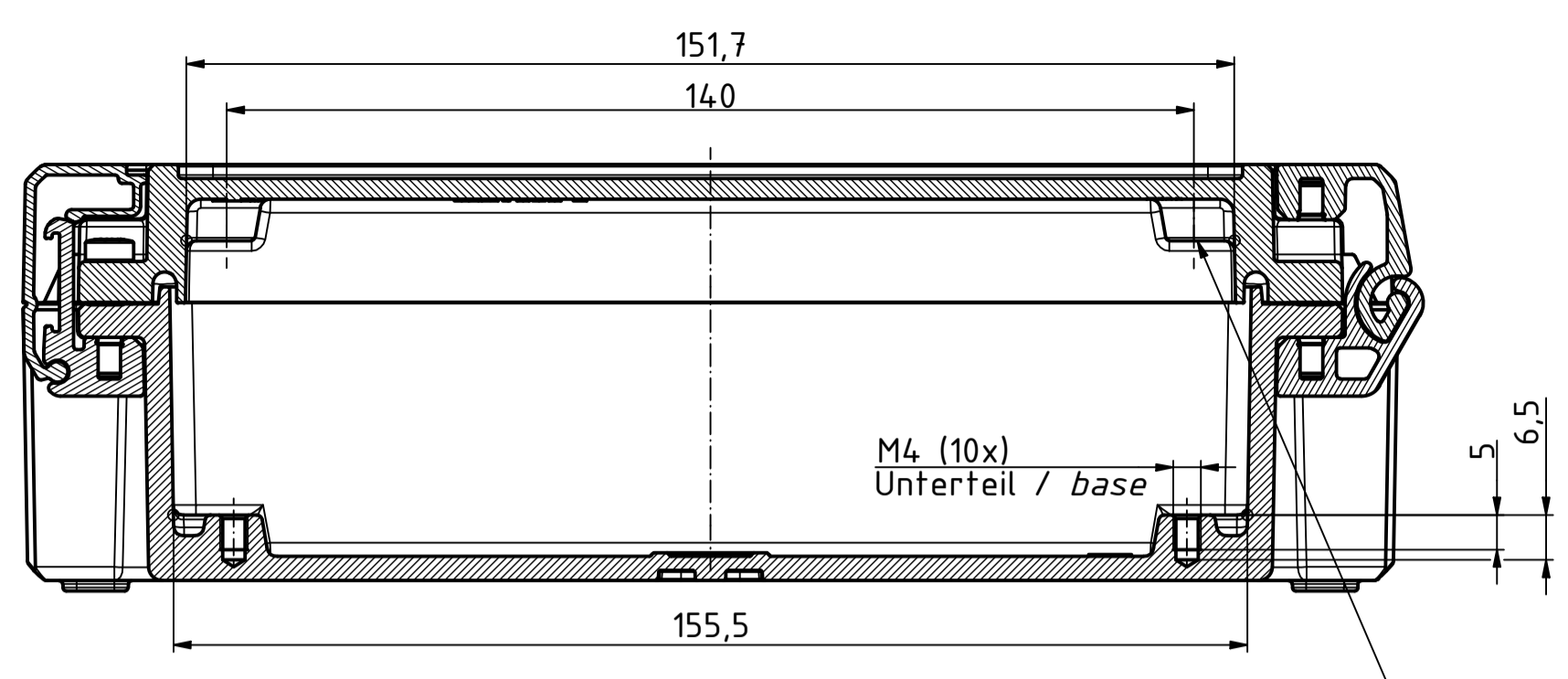
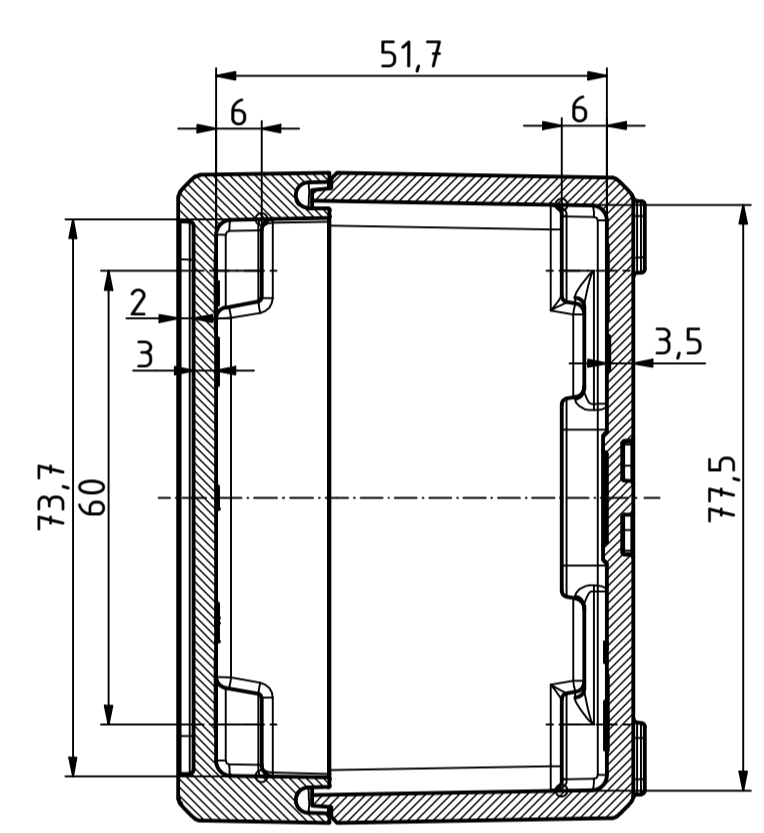


"Schutzvermerk nach DIN ISO 16016 beachten" - "Please pay attention to copyright note DIN ISO 16016"

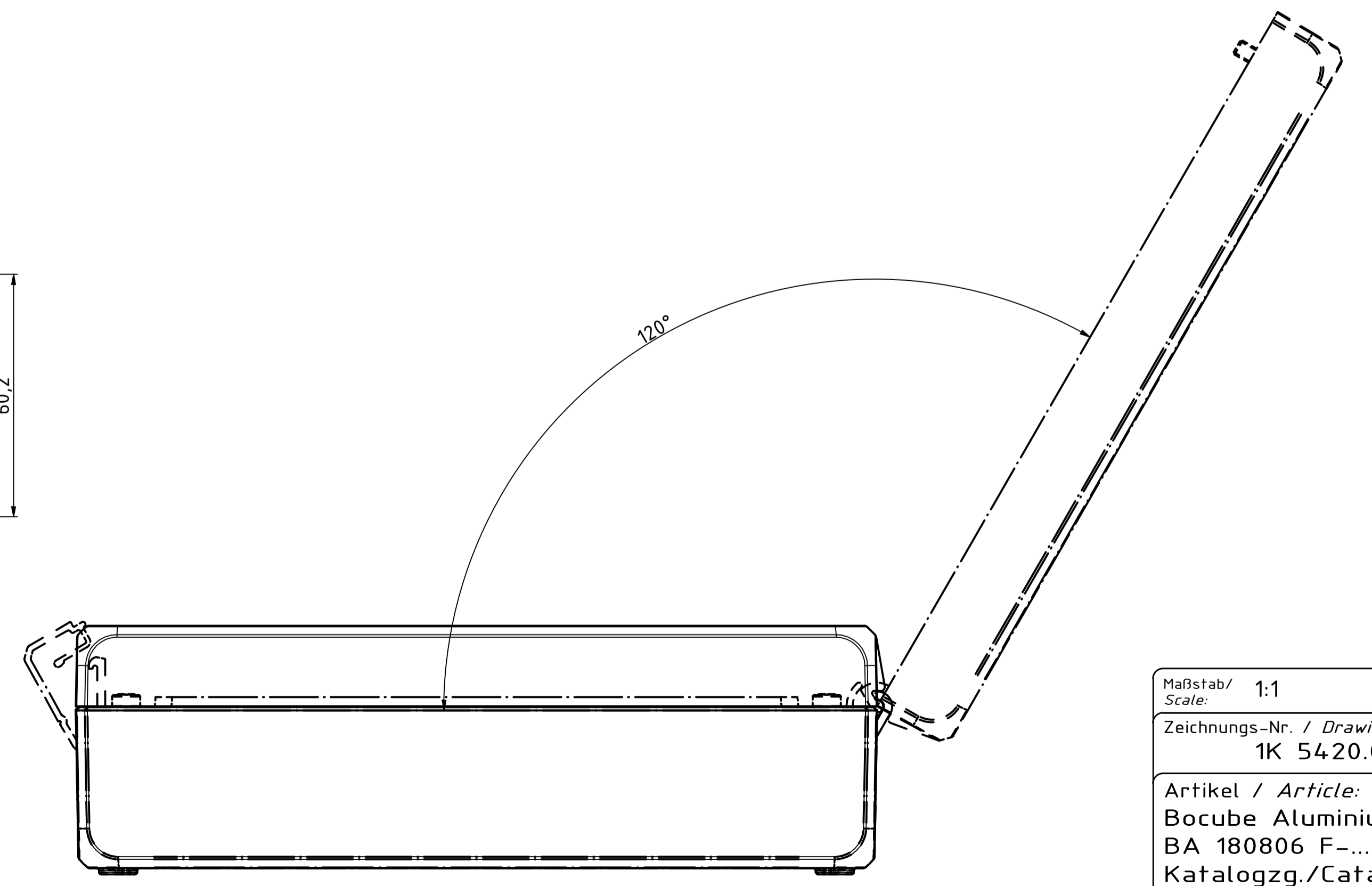
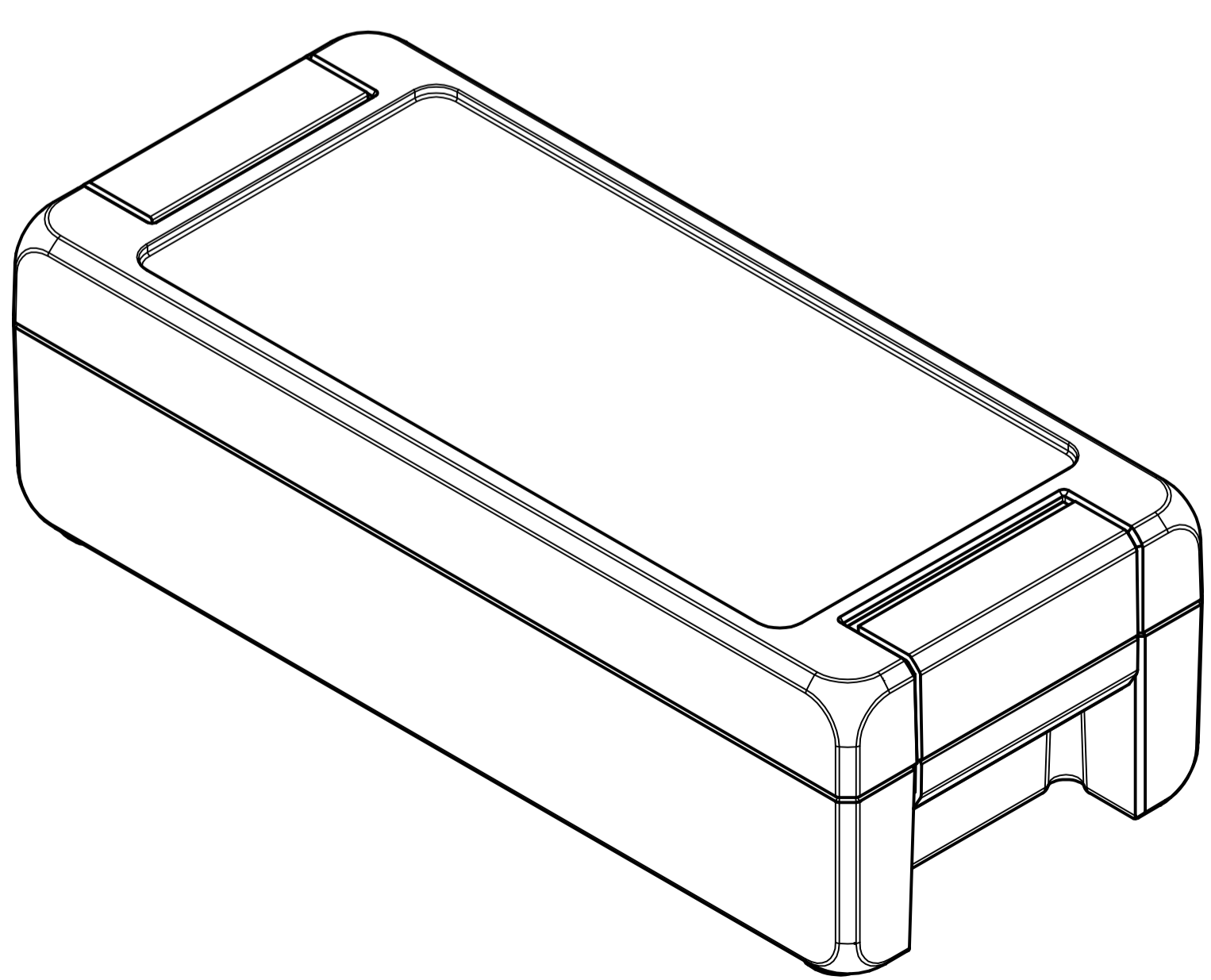
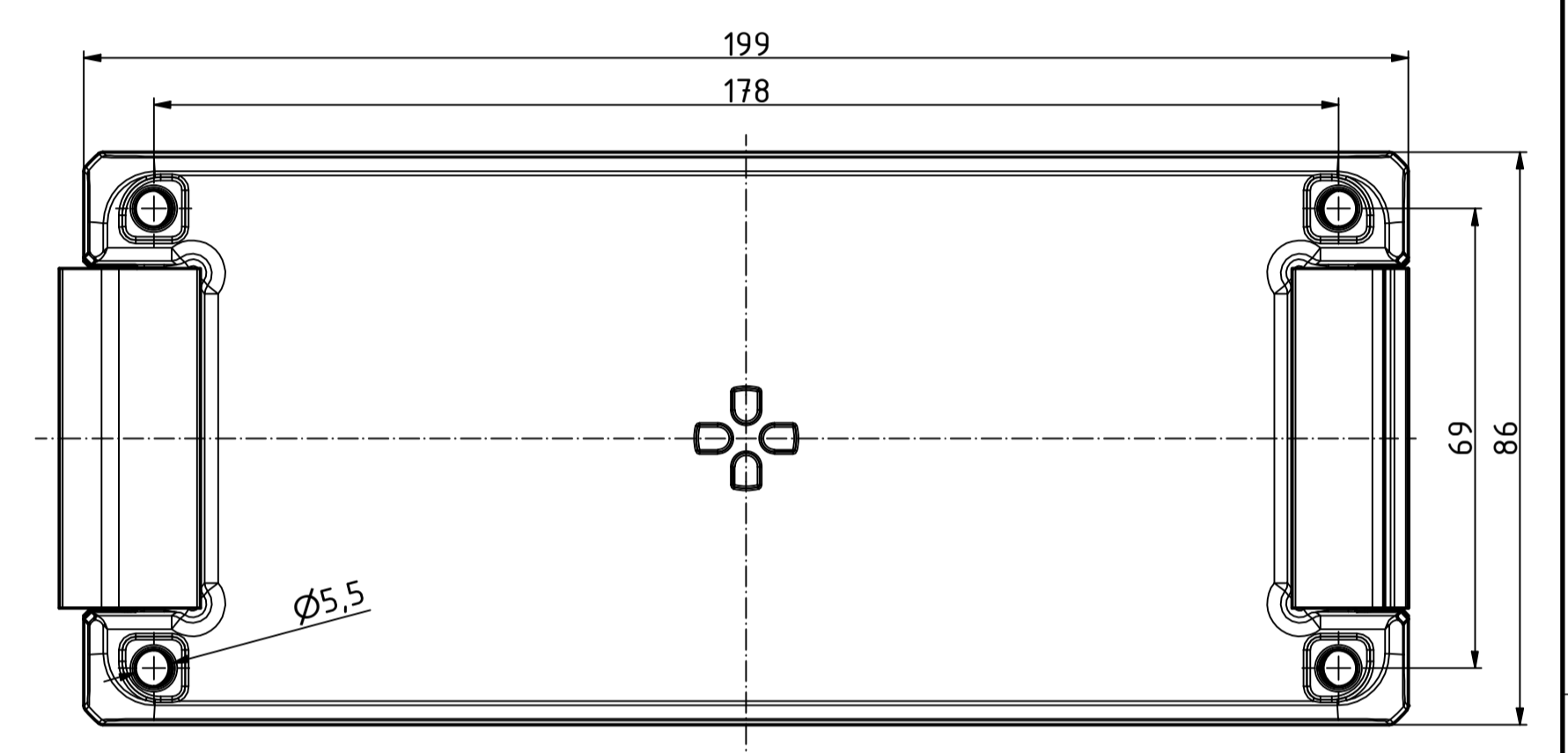
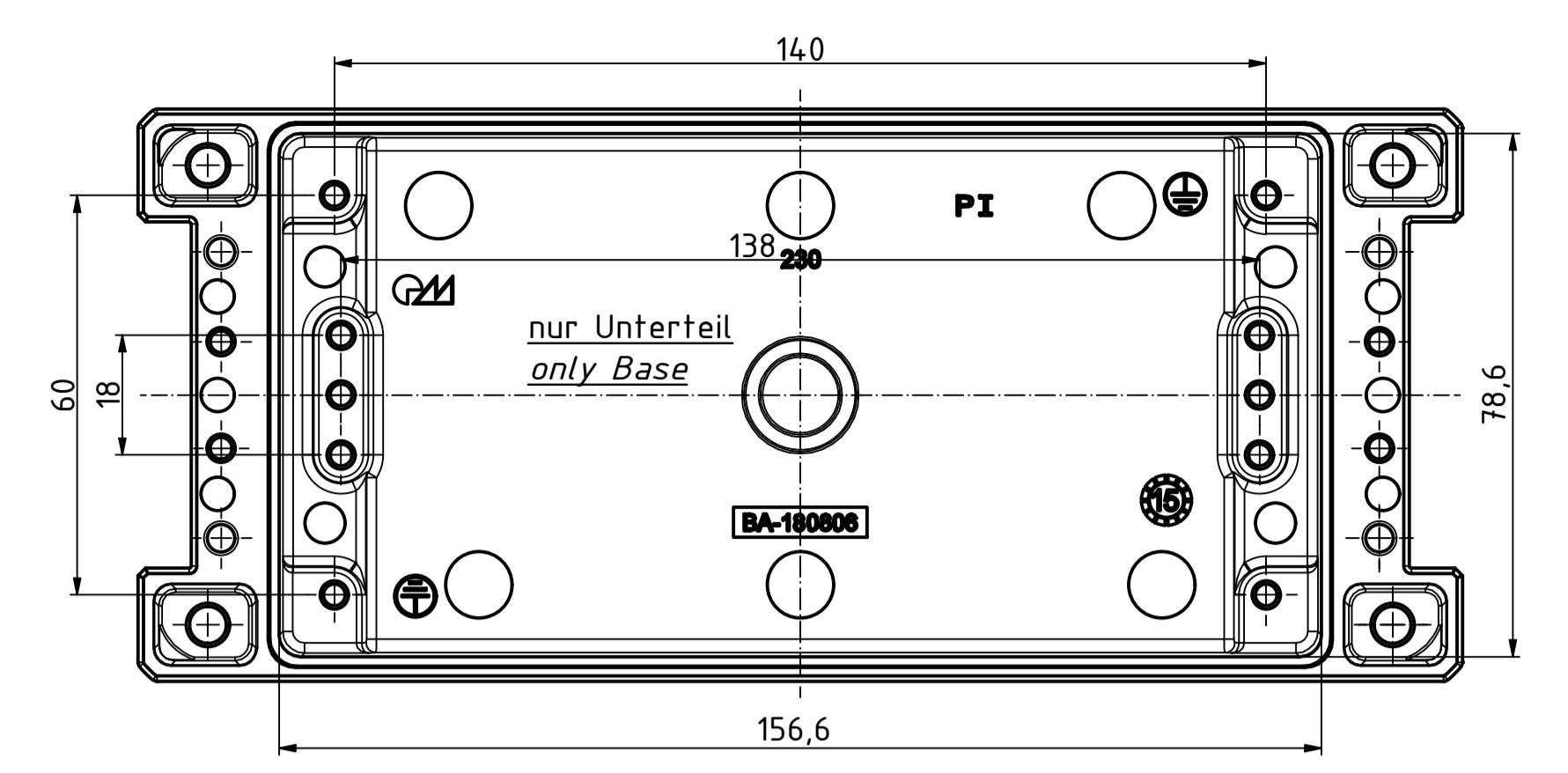
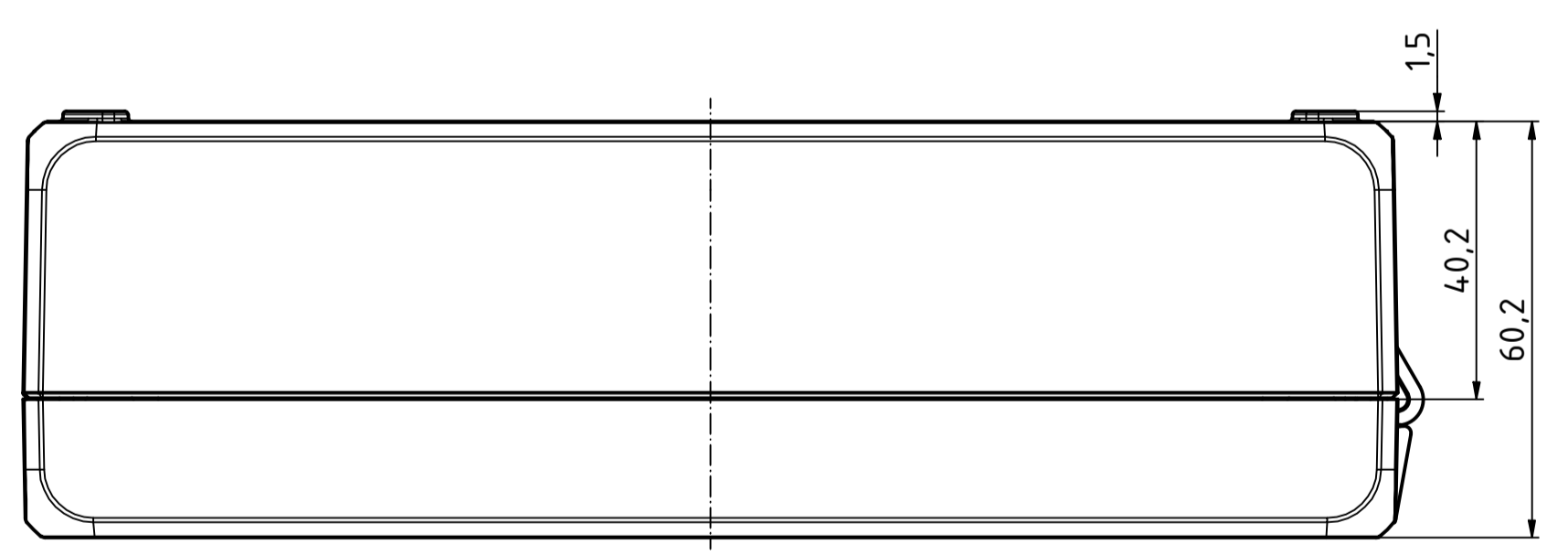
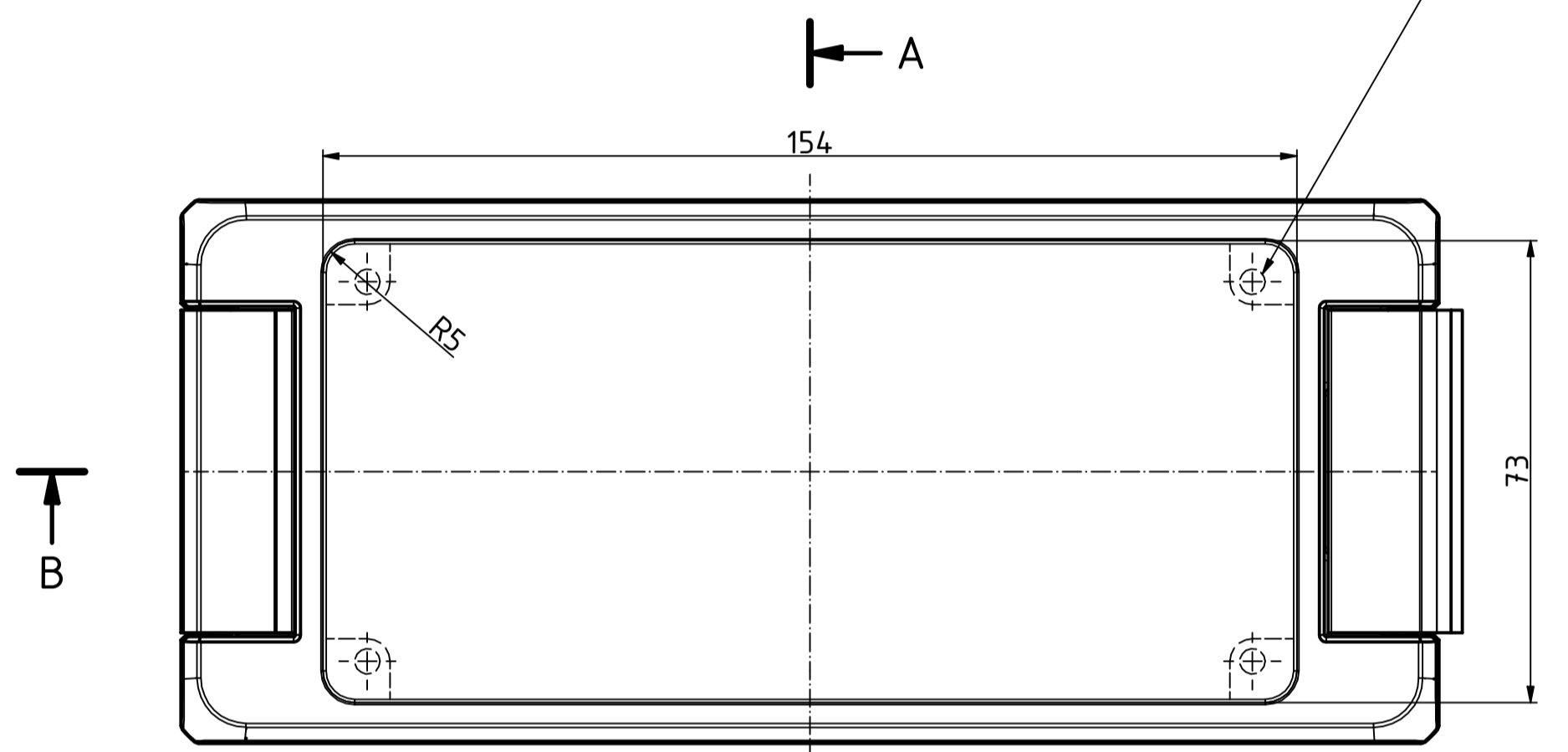
B-B ( 1 : 1 )



A-A ( 1 : 1 )



M4 (4x)  
Oberteil / lid



Maßstab/ Scale: 1:1		
Zeichnungs-Nr. / Drawing-No.: 1K 5420.038.02		
Artikel / Article: Bocube Aluminium BA 180806 F-...		
Katalogzg./Catalogue draw.		
4305	25.06.2020	 A Phoenix Mecano Company
A.Nr./ Art.No.	Datum/ Date:	
DISK: 2403714.idw		
Datum/Date: 23.09.2014 FW		