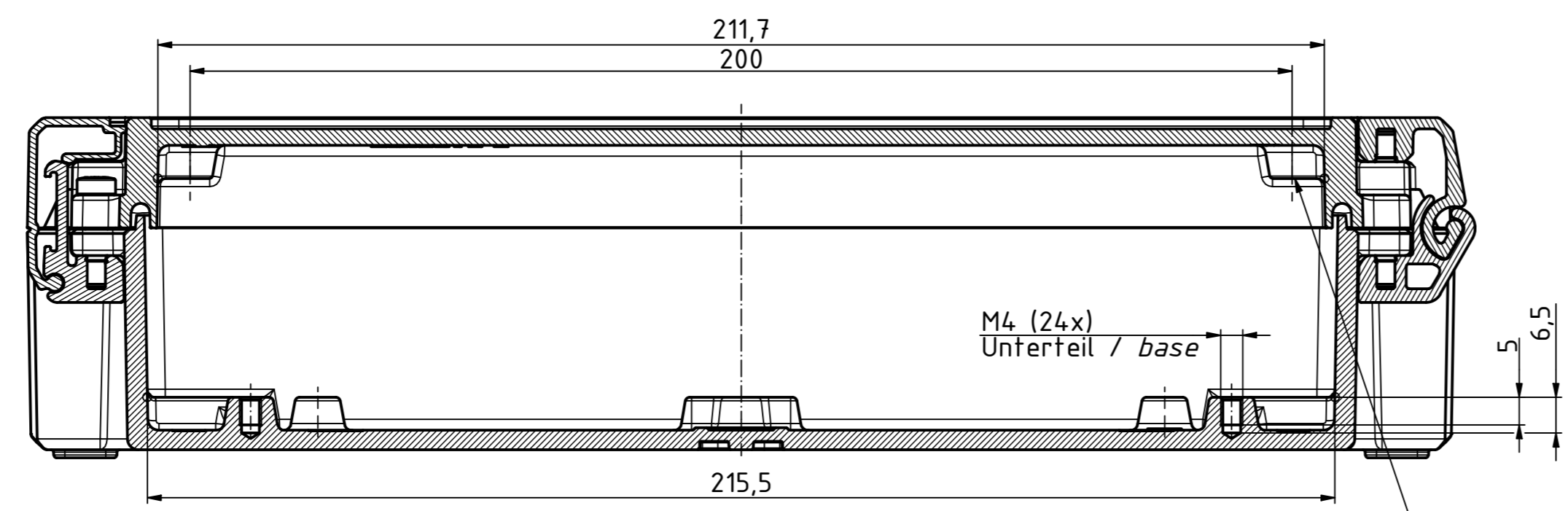
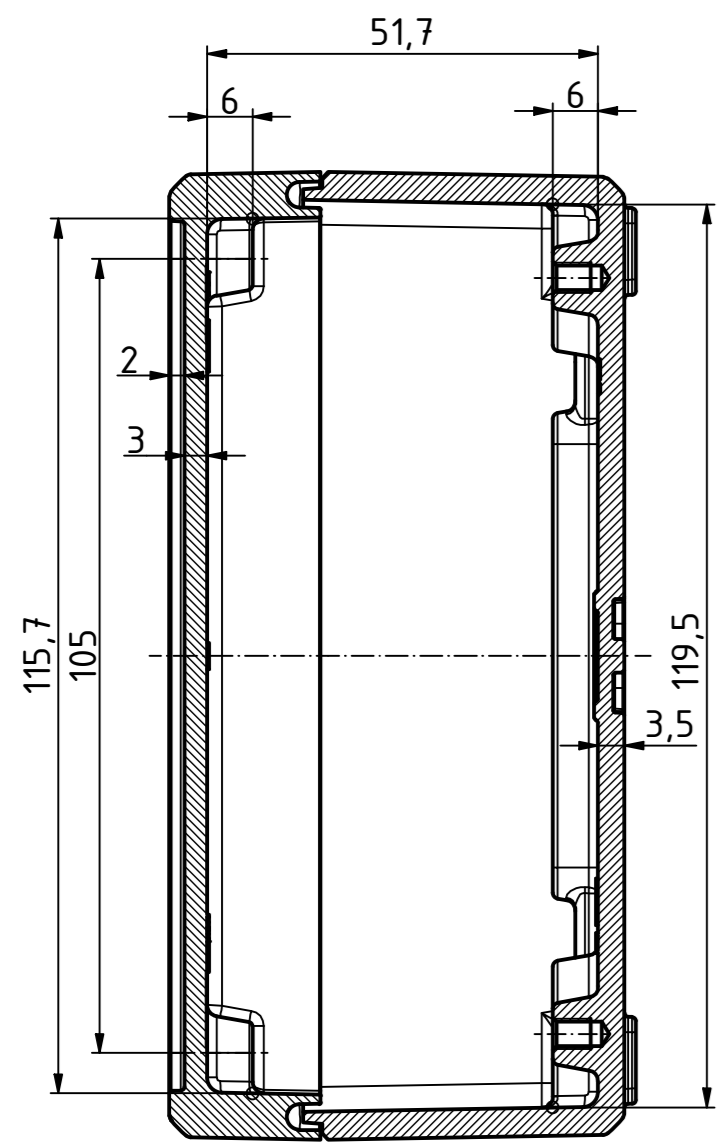


B-B ( 1 : 1 )

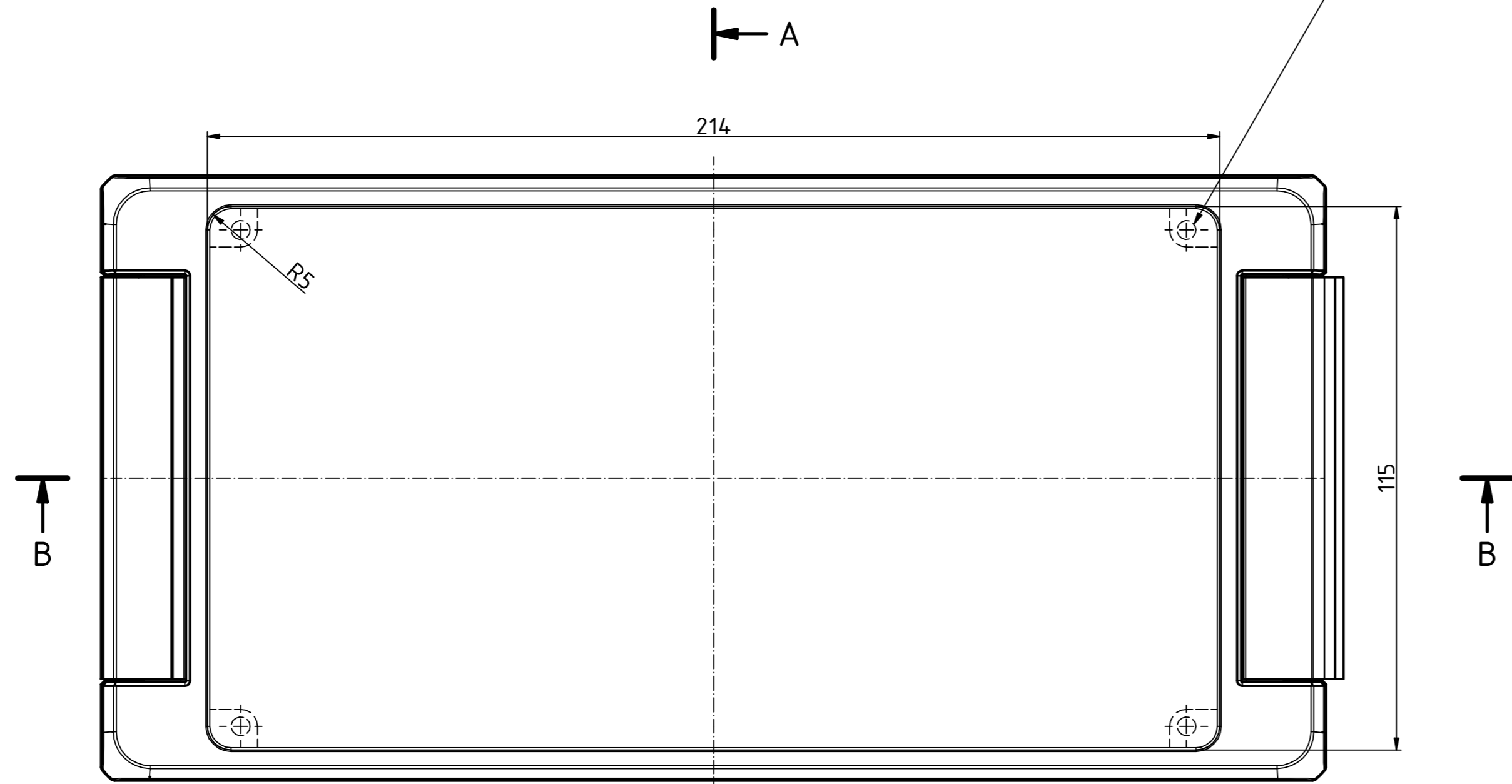


M4 (4x)  
Oberteil / lid

A-A ( 1 : 1 )



A



A

