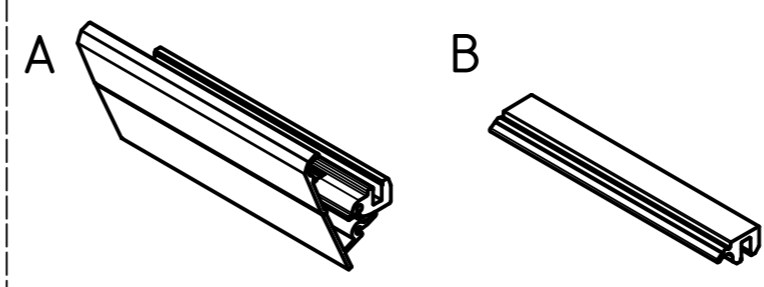
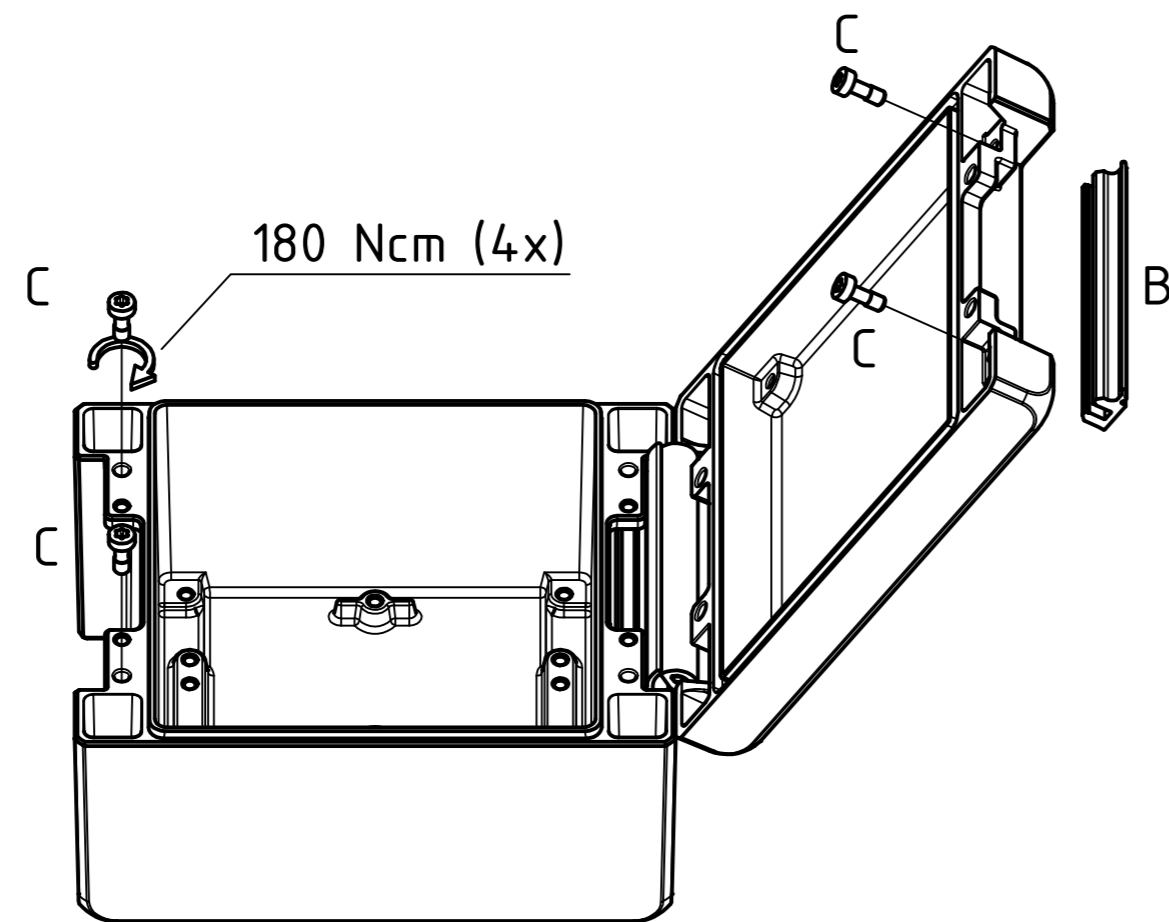
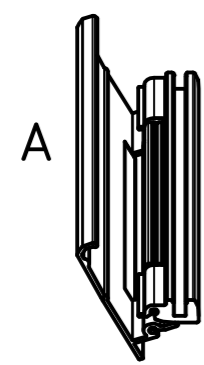


“Schutzvermerk nach DIN ISO 16016 beachten.“ “Please pay attention to copyright note DIN ISO 16016“

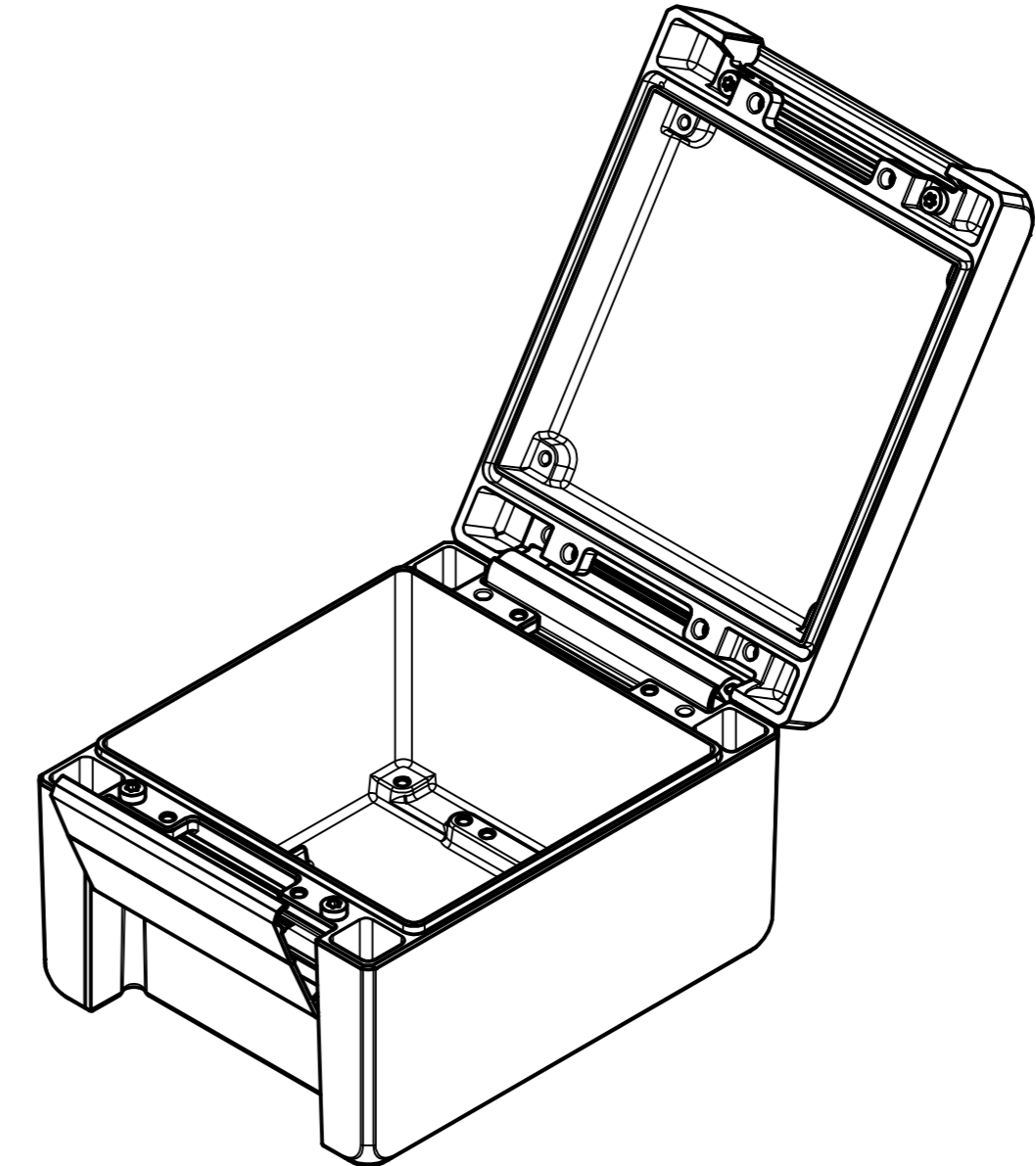
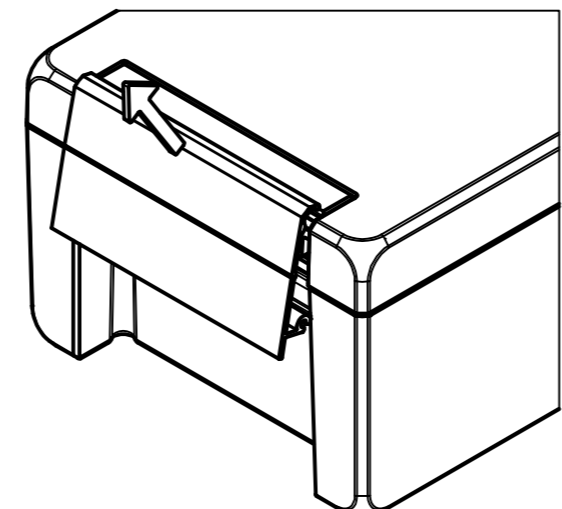
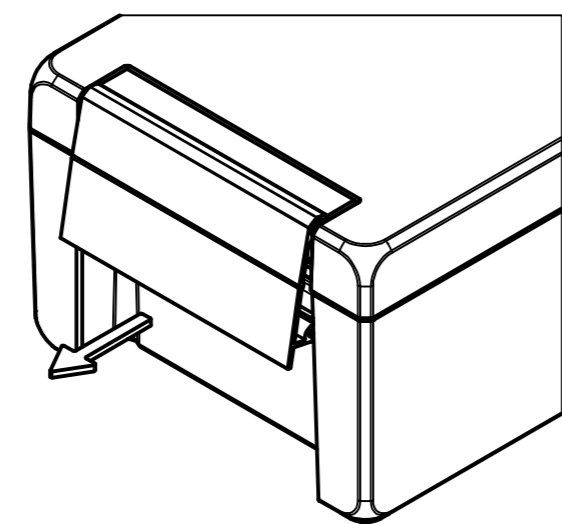
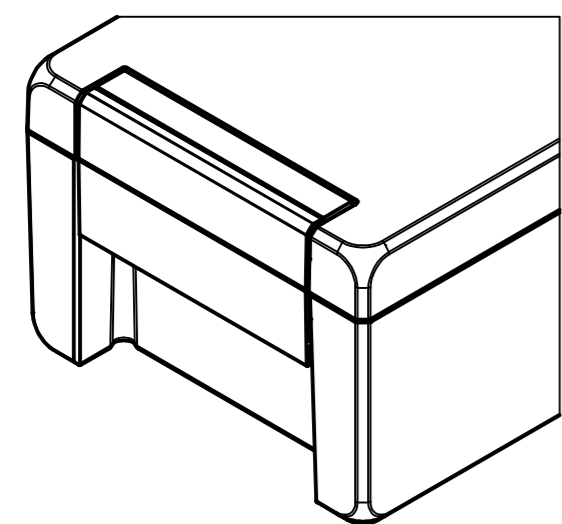


Inhalt /
content

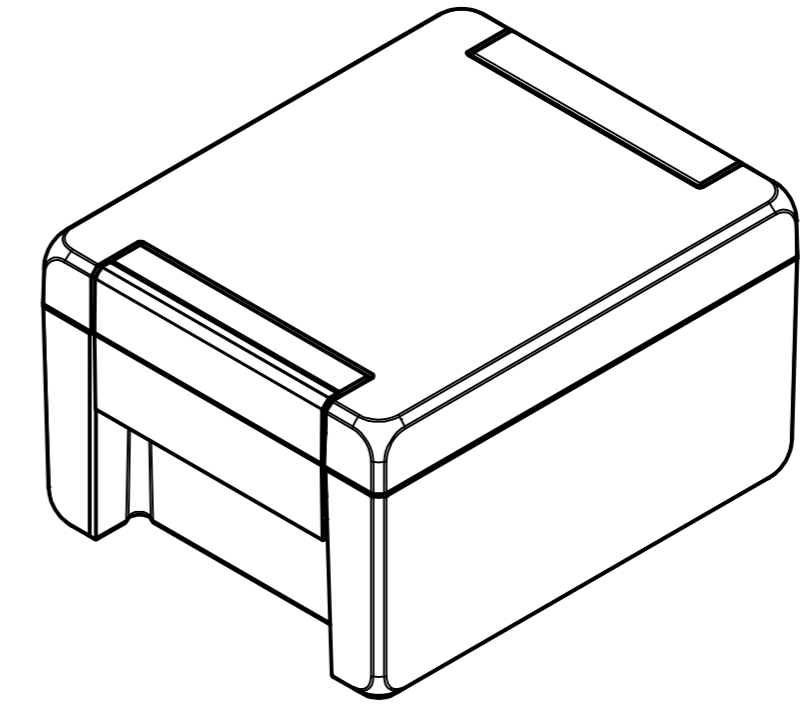
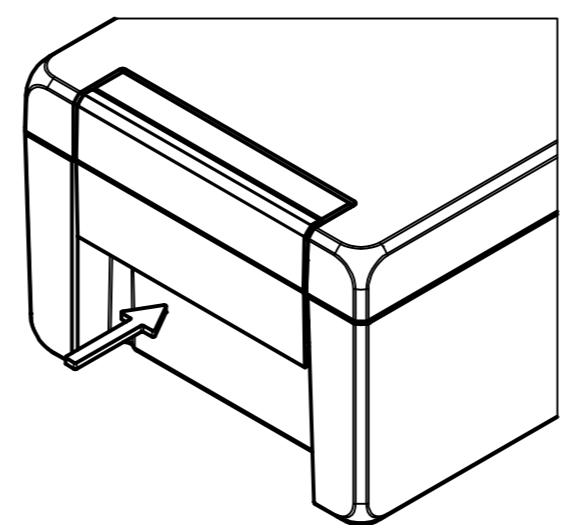
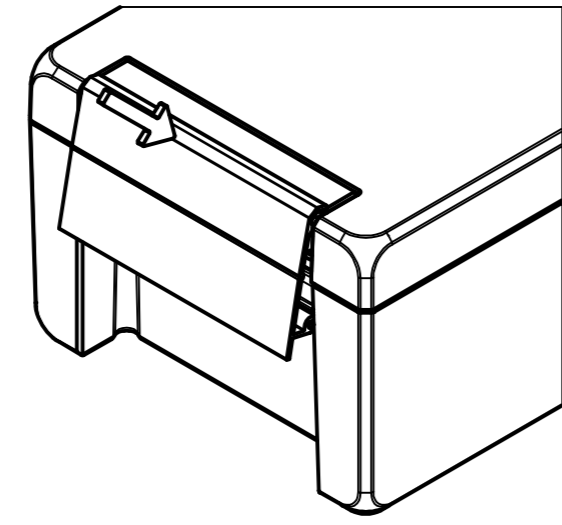
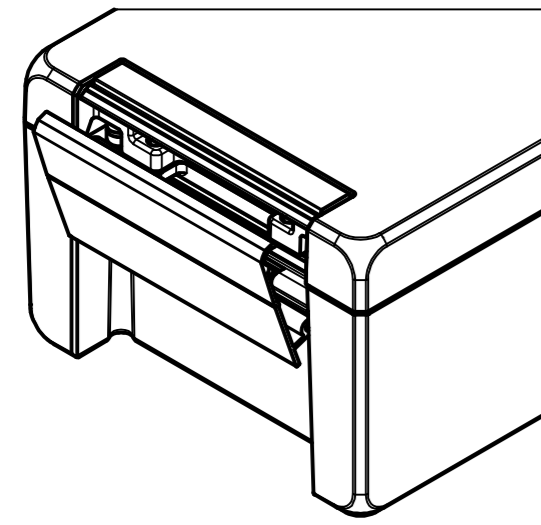
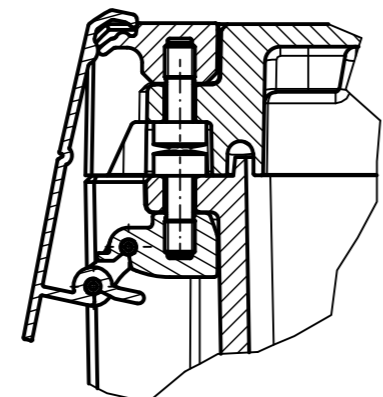
C 4x
 TX 20

Zur Befestigung des Schnellverschlusses sind 4 von 8 Schrauben zu verwenden, die dem Gehäuse beiliegen. /
For mounting the quick-release fastener use 4 of 8 screws which are included to the enclosure itself.

Öffnen /
opening



Schließen /
closing



Maßstab / Scale:	
Zeichnungs-Nr. / Drawing-No.: 2K 5420.103.02	
Artikel / Article: Bocube Alu BA SV Katalogzg./Catalogue draw.	
4 210 A.Nr./ Alt.No:	12.01.2017 Datum/ Date:
DISK: 2404004.idw Datum/Date: 22.08.2016 FW	

