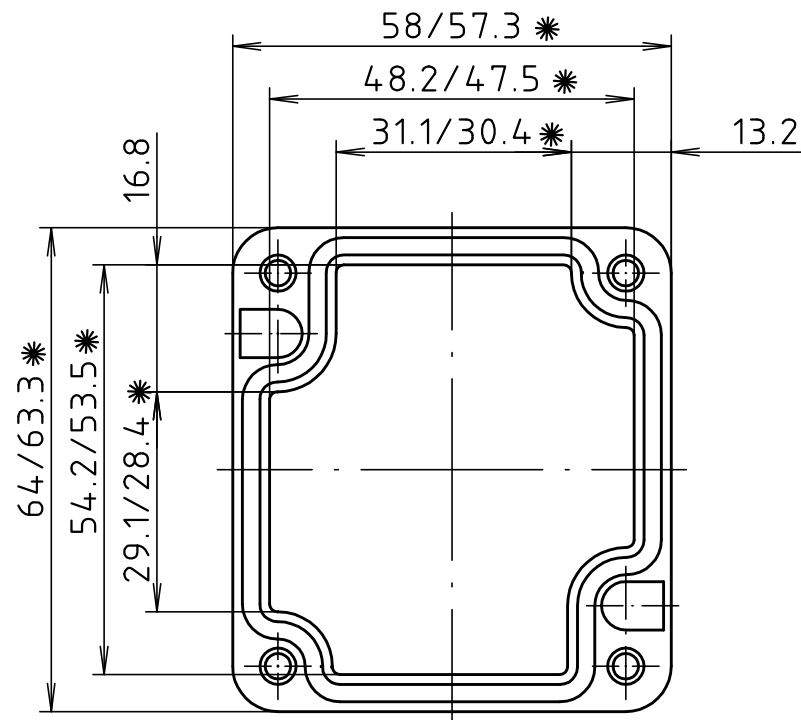
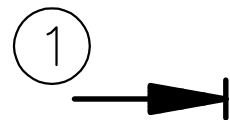


"Schutzvermerk nach DIN ISO 16016 beachten" "Please pay attention to copyright note DIN ISO 16016"

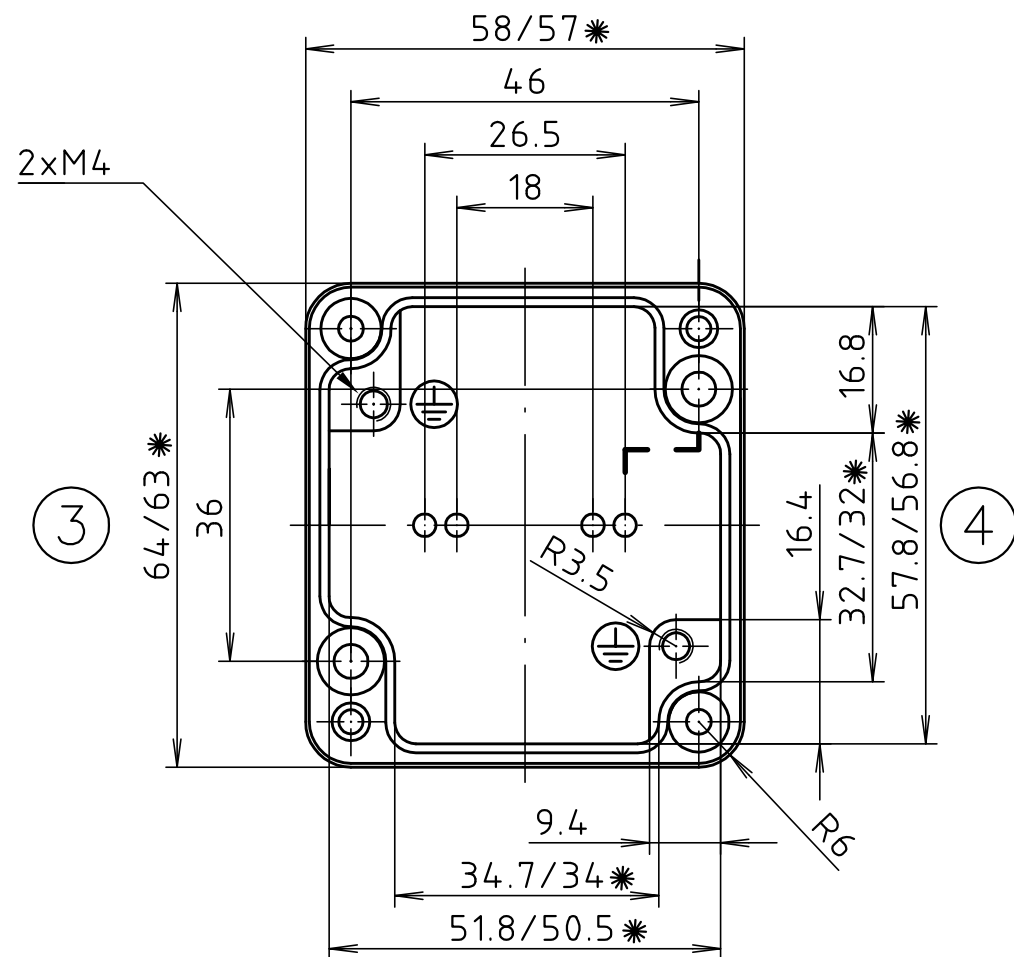


Deckel / lid

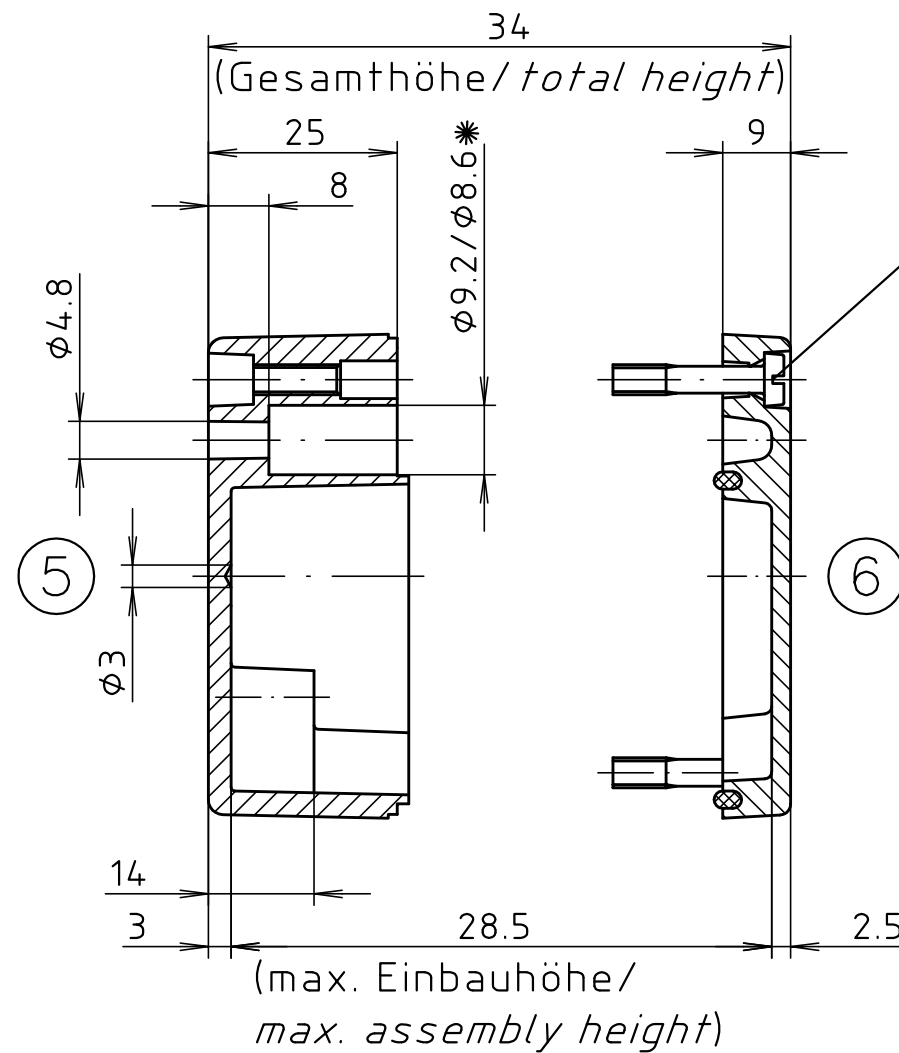
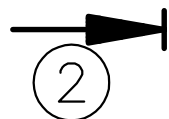


* = Mass durch Formkonizität nach unten verringert.
 Freimass – Toleranz nach GTA 13/5 DIN 1688/
 Dimension reduced at bottom due to conical form.
 Tolerances to GTA 13/5 DIN 1688

Zylinderschraube M4 x 20/7
 ähnl. DIN EN ISO 1207/
 cylinder screw M4 x 20/7
 similar to DIN EN ISO 1207



Unterteil / base



Maßstab/ Scale:	1:1	
Zeichnungs-Nr. / Drawing-No.:	3K 101.048.03	
Artikel / Article:	A101 / 01.060603	
Katalogzeichnung/ Catalogue drawing		
3795 3587	01.02.07 11.12.01	
A.Nr/ Alt-No.:	Datum/ Date:	
DISK:		2 401 710
Datum/Date:		27.04.99 HR

