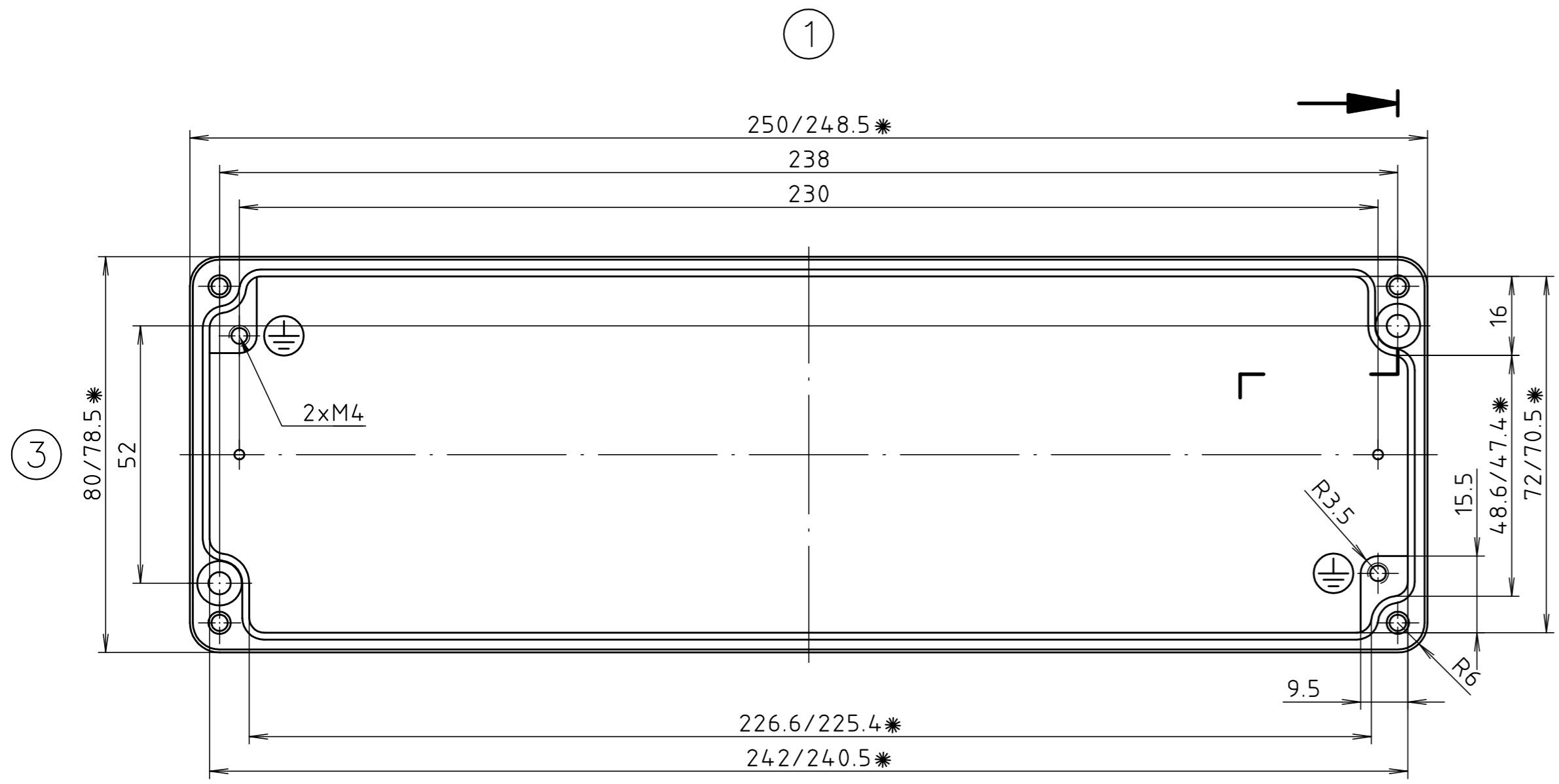


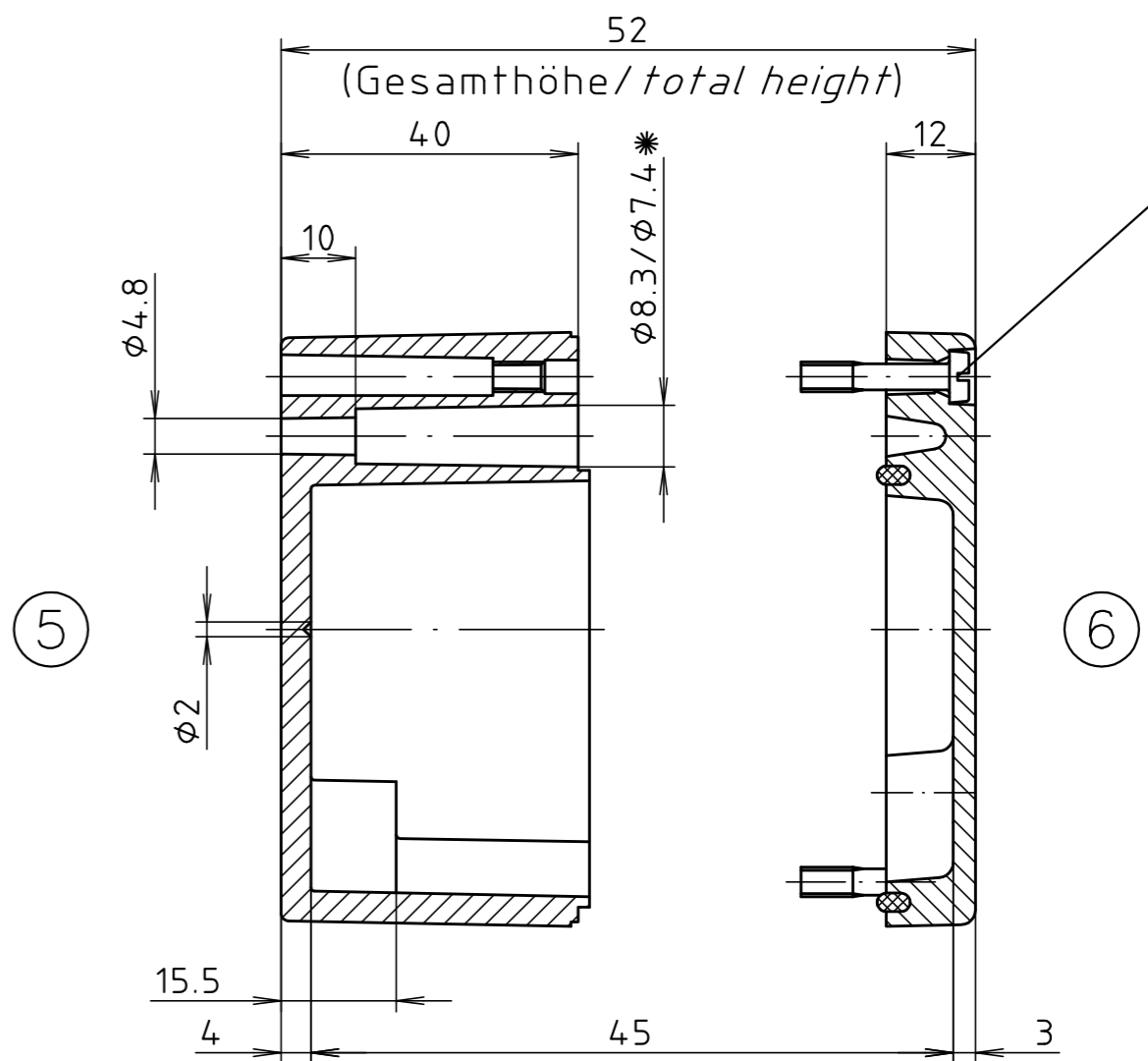
Deckel / lid

* = Mass durch Formkonizität nach unten verringert.
 Freimass – Toleranz nach GTA 13/5 DIN 1688/
Dimension reduced at bottom due to conical form.
Tolerances to GTA 13/5 DIN 1688

Zylinderschraube M4 x 20/7
 ähnl. DIN EN ISO 1207/
cylinder screw M4 x 20/7
similar to DIN EN ISO 1207



Unterteil / base



"Schutzvermerk nach DIN ISO 16016 beachten." "Please pay attention to copyright note DIN ISO 16016"

Maßstab / Scale: 1:1		
Zeichnungs-Nr. / Drawing-No.: 2K 117.003.03		
Artikel / Article: A117 / 01.082505		
Katalogzeichnung / Catalogue drawing		
A.Nr. / Alt-No.: 3795 / 3587	Datum / Date: 01.02.07 / 11.12.01	
DISK: 2 401 720		
Datum / Date: 27.04.99 HR		