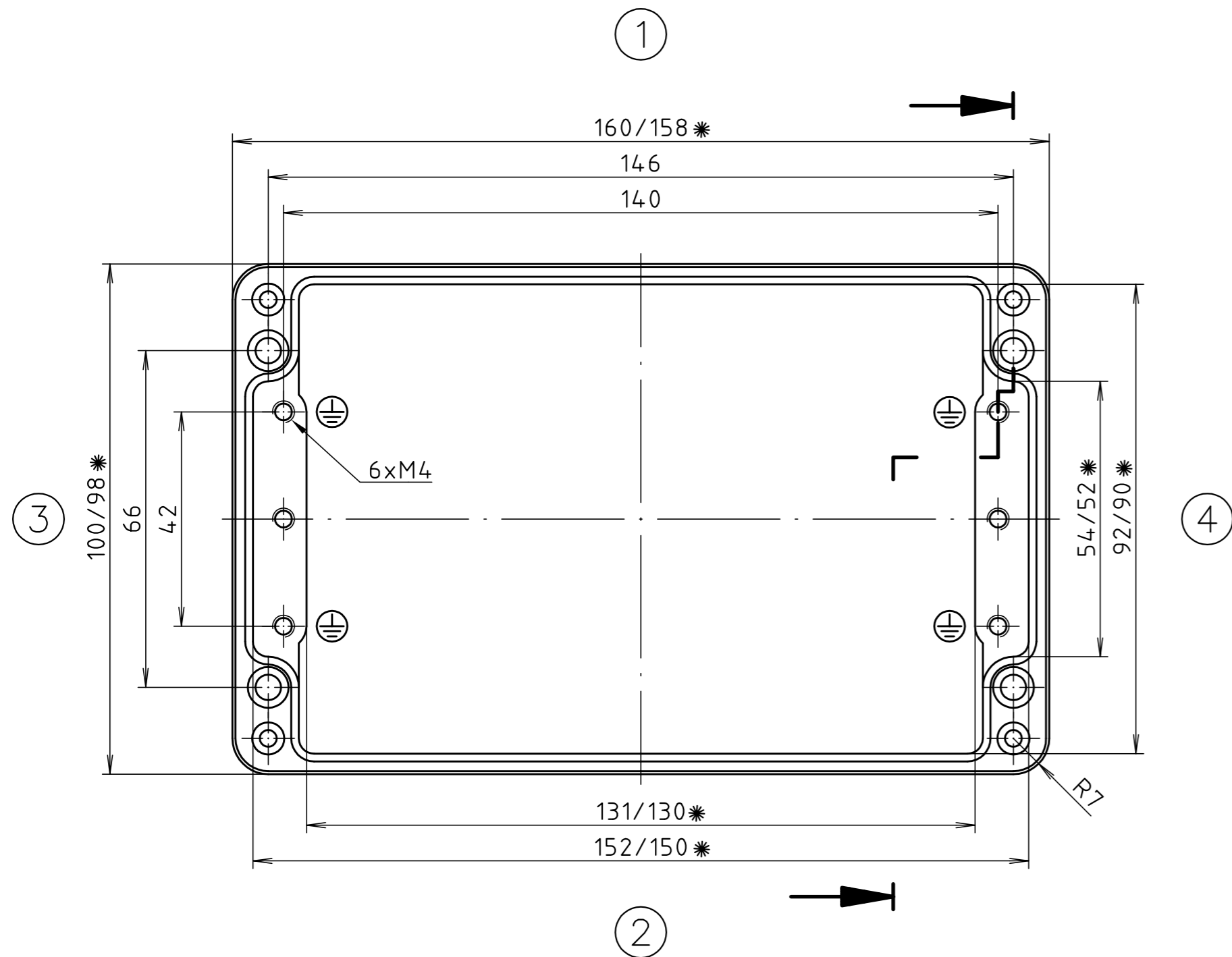


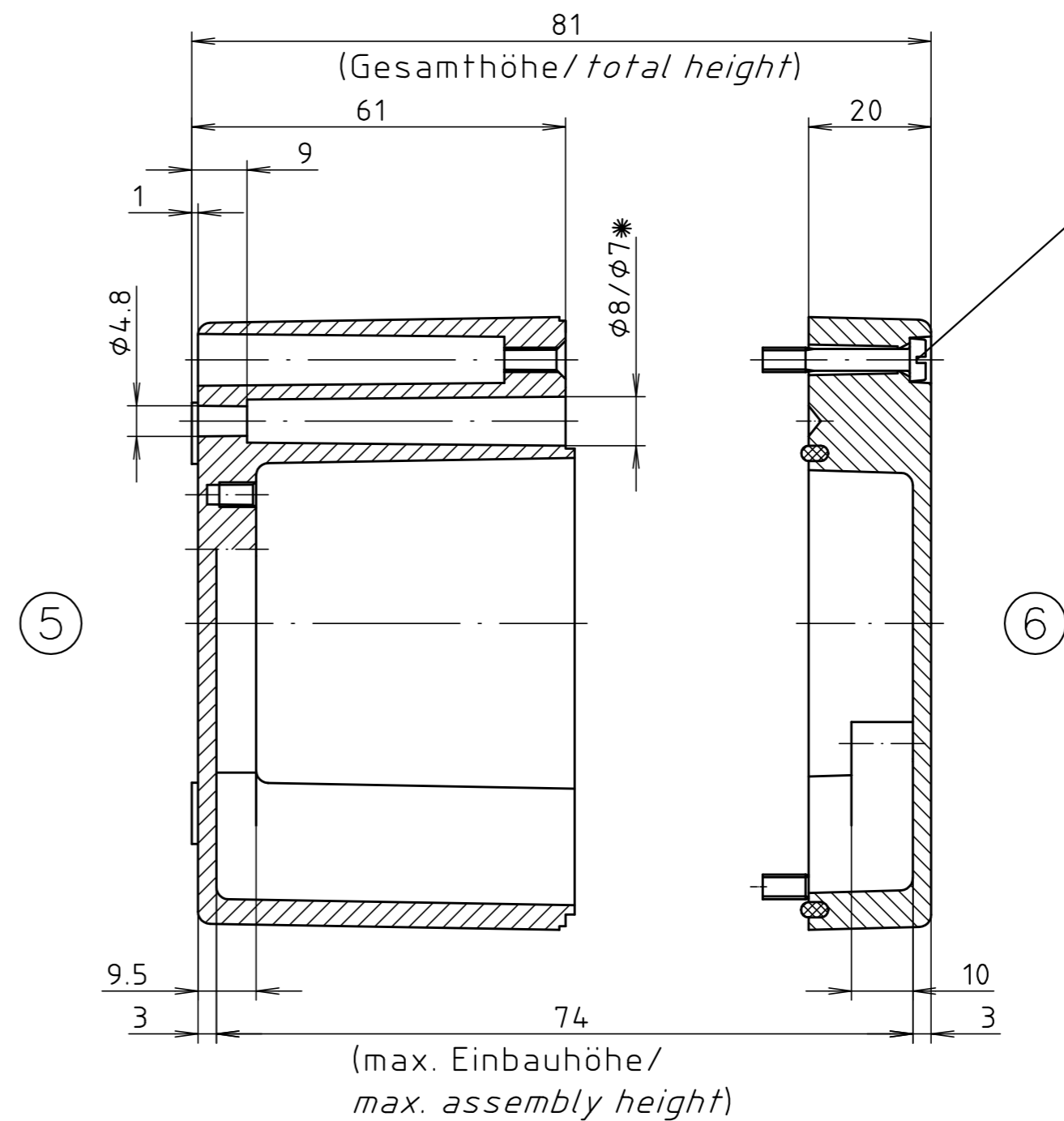
* = Mass durch Formkonizität nach unten verringert.
 Freimass – Toleranz nach GTA 13/5 DIN 1688/
Dimension reduced at bottom due to conical form.
Tolerances to GTA 13/5 DIN 1688

Deckel/lid

Zylinderschraube M4 x 24/7
 ähnl. DIN EN ISO 1207/
cylinder screw M4 x 24/7
similar to DIN EN ISO 1207



Unterteil/base



"Schutzvermerk nach DIN ISO 16016 beachten." "Please pay attention to copyright note DIN ISO 16016"

Maßstab/ Scale:	1:1	
Zeichnungs-Nr. / Drawing-No.:	2K 118.003.03	
Artikel / Article:	A118 / 01.101608	
Katalogzeichnung/ Catalogue drawing		
A.Nr./ Alt-No.:	Datum/ Date:	
DISK:	2 401 721	
Datum/Date:	27.04.99 HR	

