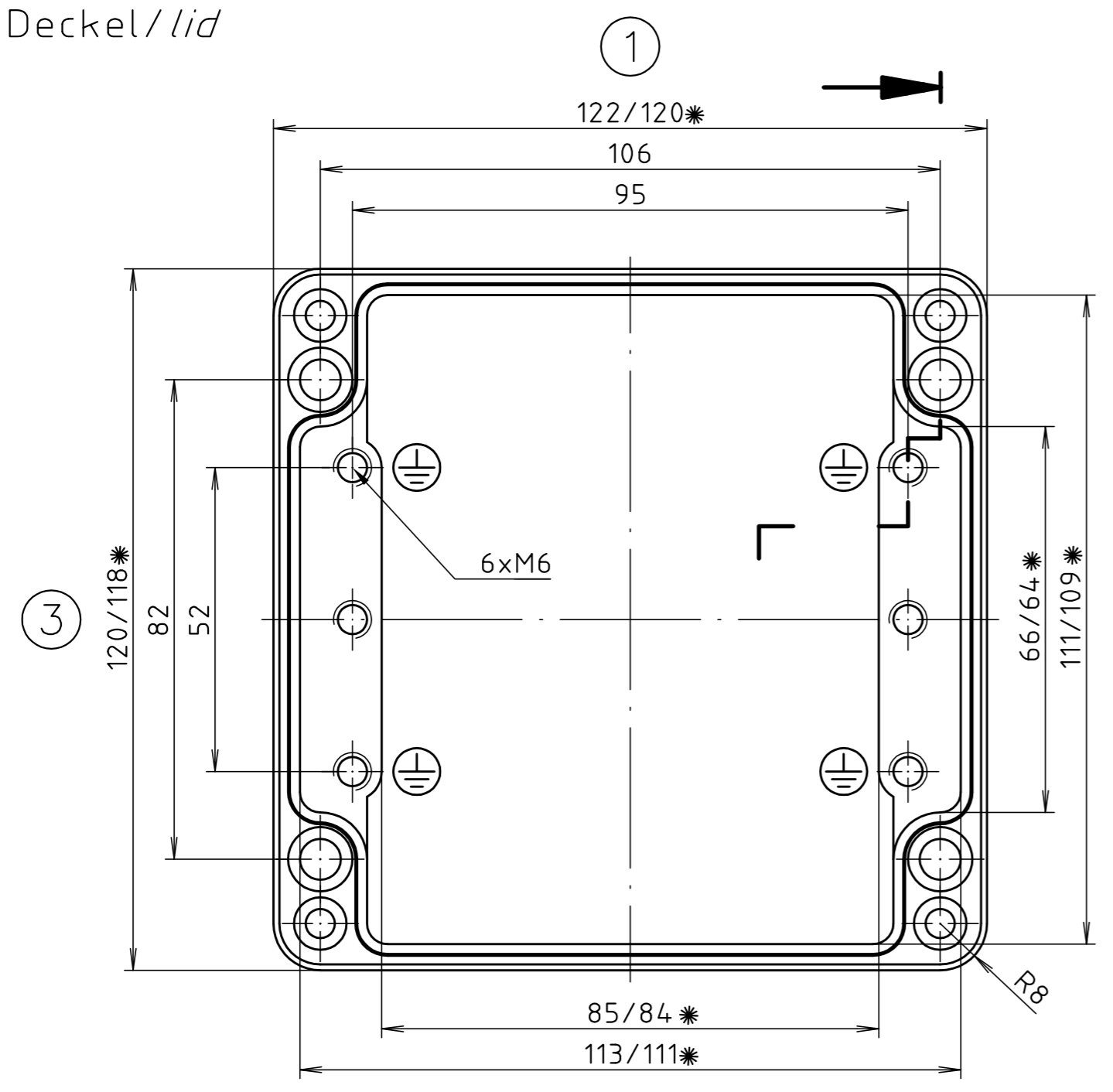


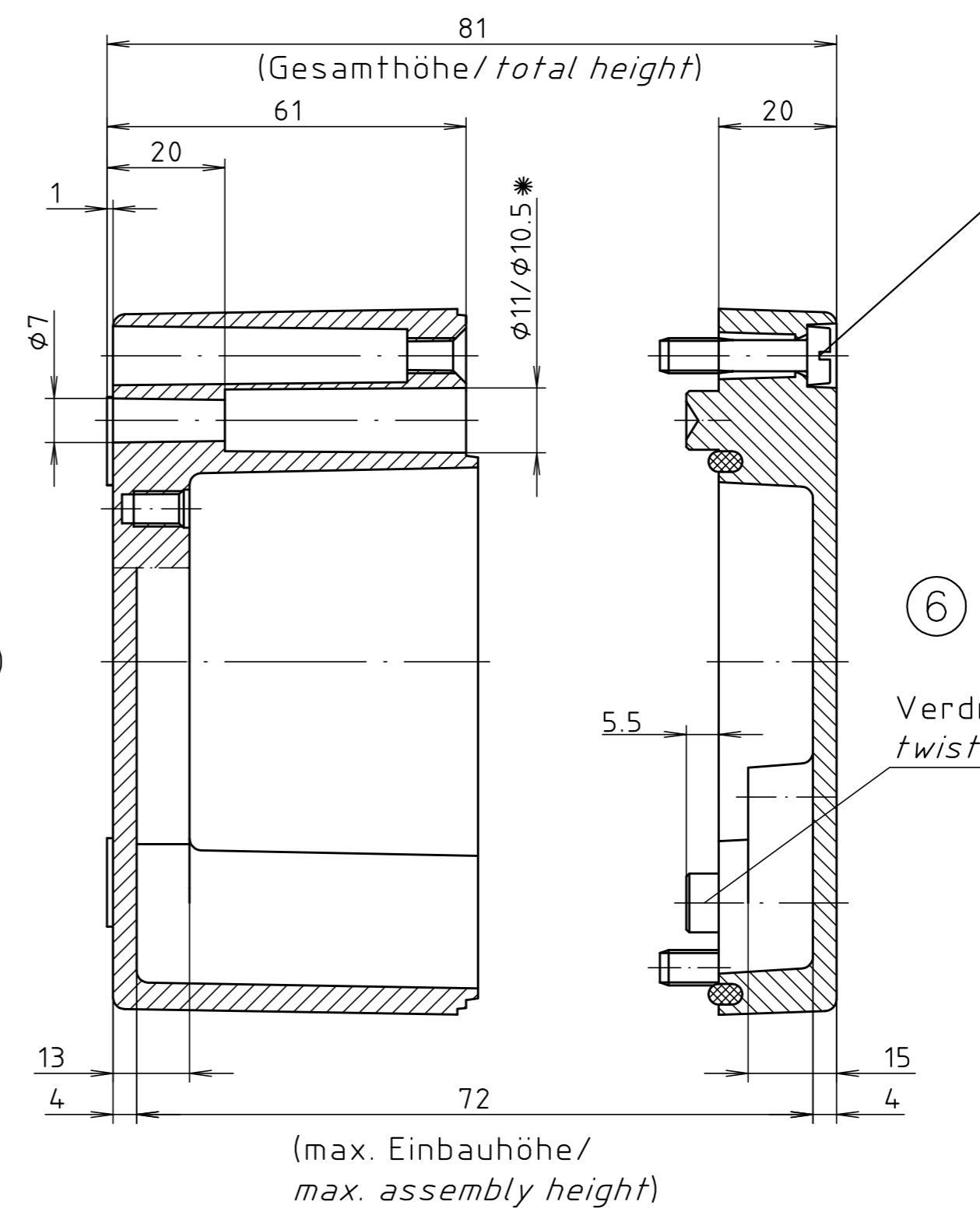
* = Mass durch Formkonizität nach unten verringert.
 Freimass – Toleranz nach GTA 13/5 DIN 1688/
 Dimension reduced at bottom due to conical form.
 Tolerances to GTA 13/5 DIN 1688

Zylinderschraube M6 x 25/10
 ähnl. DIN EN ISO 1207/
 cylinder screw M6 x 25/10
 similar to DIN EN ISO 1207

Deckel / lid



Unterteil / base



Verdrehsicherung/
 twist protection

Maßstab/ Scale:	1:1
Zeichnungs-Nr. / Drawing-No.:	2K 119.004.03
Artikel / Article:	A119 / 01.121208
Katalogzeichnung/ Catalogue drawing	
A.Nr. / Alt-No.:	3795 / 3587
Datum / Date:	02.02.07 / 11.12.01
DISK:	2 401 722
Datum / Date:	27.04.99 HR



"Schutzvermerk nach DIN ISO 16016 beachten." "Please pay attention to copyright note DIN ISO 16016"