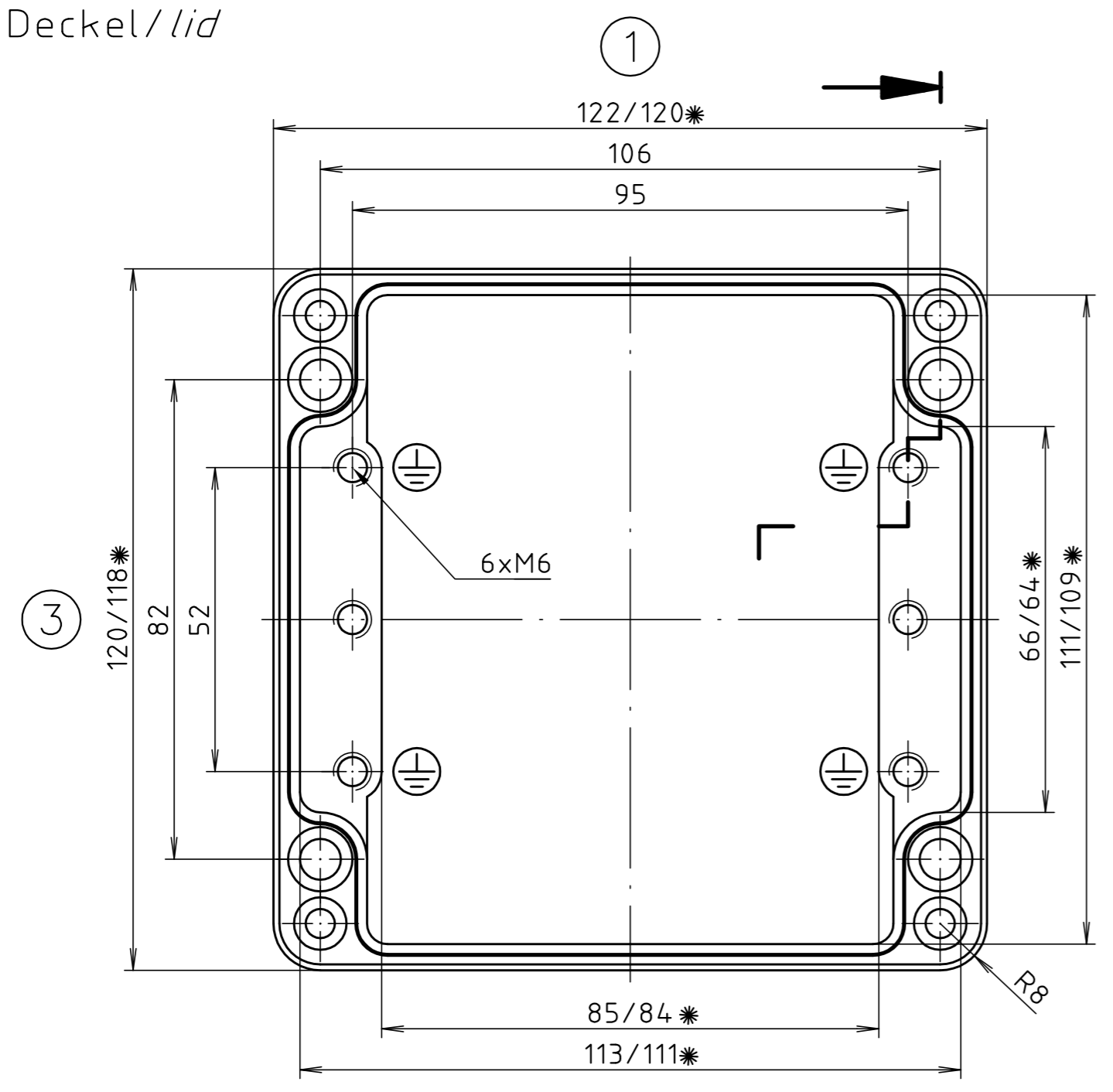


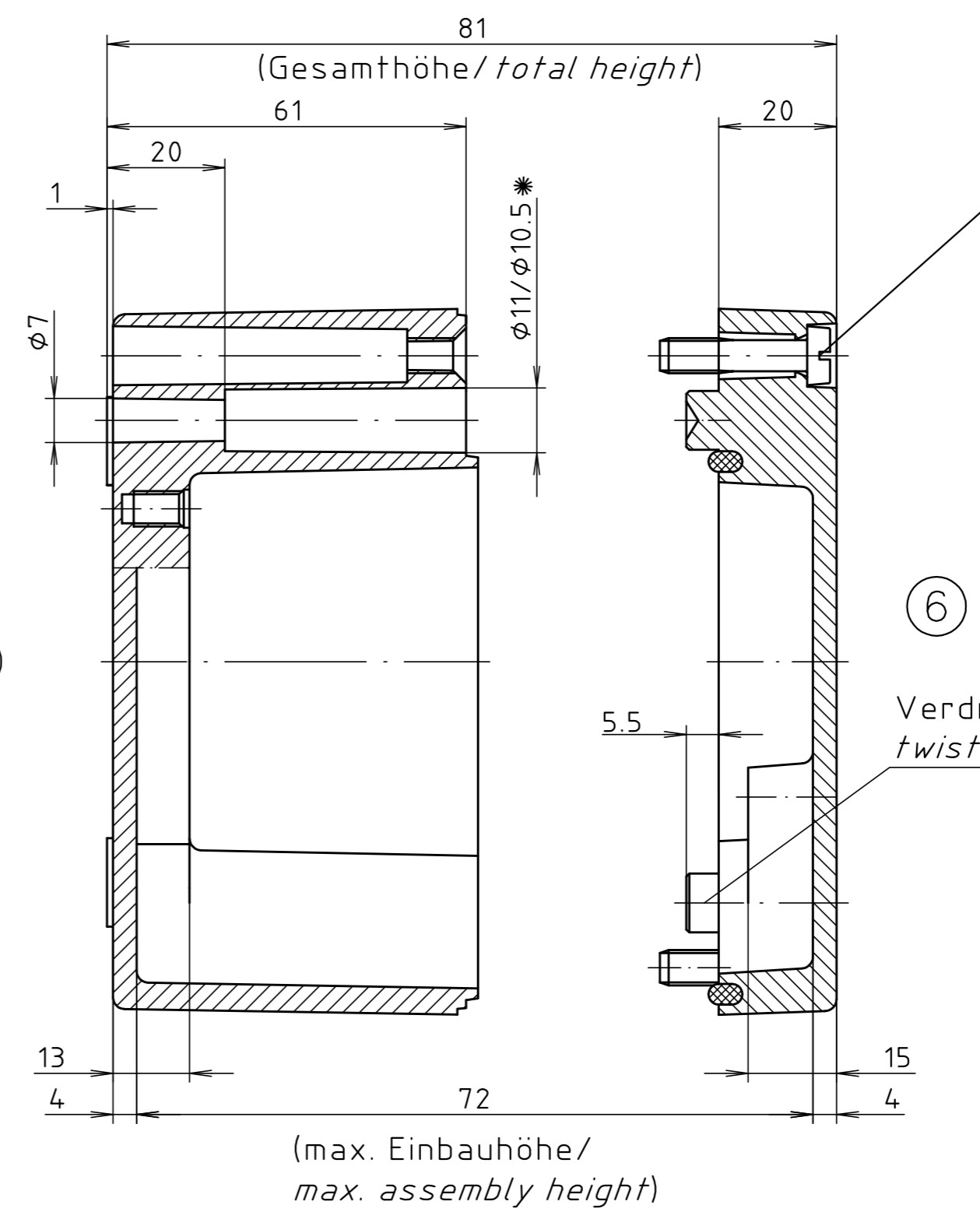
* = Mass durch Formkonizität nach unten verringert.
 Freimass – Toleranz nach GTA 13/5 DIN 1688/
Dimension reduced at bottom due to conical form.
Tolerances to GTA 13/5 DIN 1688

Zylinderschraube M6 x 25/10
 ähnl. DIN EN ISO 1207/
cylinder screw M6 x 25/10
similar to DIN EN ISO 1207

Deckel / lid



Unterteil / base



Maßstab/ Scale:	1:1	
Zeichnungs-Nr. / Drawing-No.:	2K 119.004.03	
Artikel / Article:	A119 / 01.121208	
Katalogzeichnung/ Catalogue drawing		
A.Nr. / Alt-No.:	3795 3587	A Phoenix Mecano Company
Datum/ Date:	02.02.07 11.12.01	
DISK:	2 401 722	
Datum/Date:	27.04.99 HR	

"Schutzvermerk nach DIN ISO 16016 beachten." "Please pay attention to copyright note DIN ISO 16016"