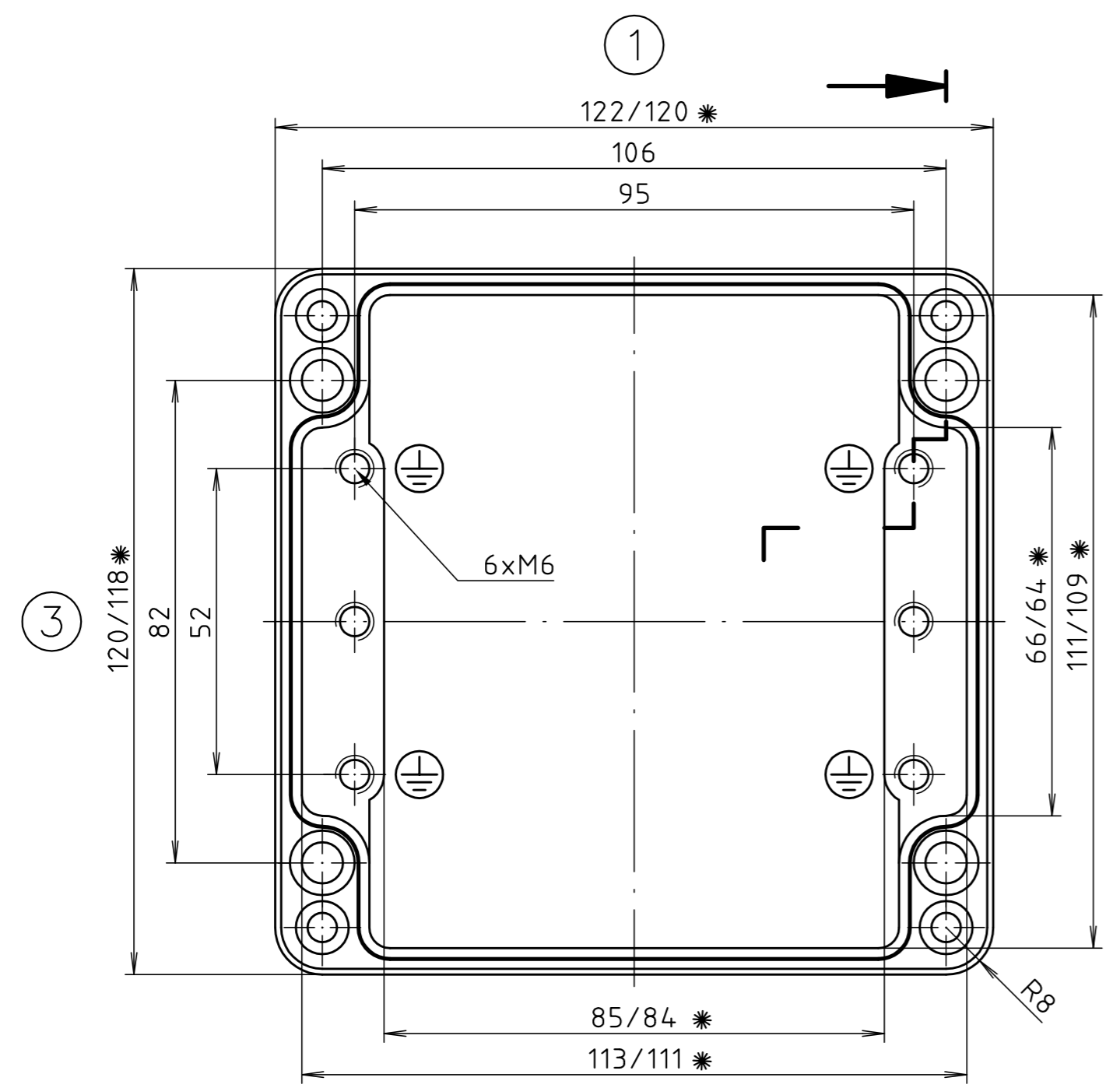


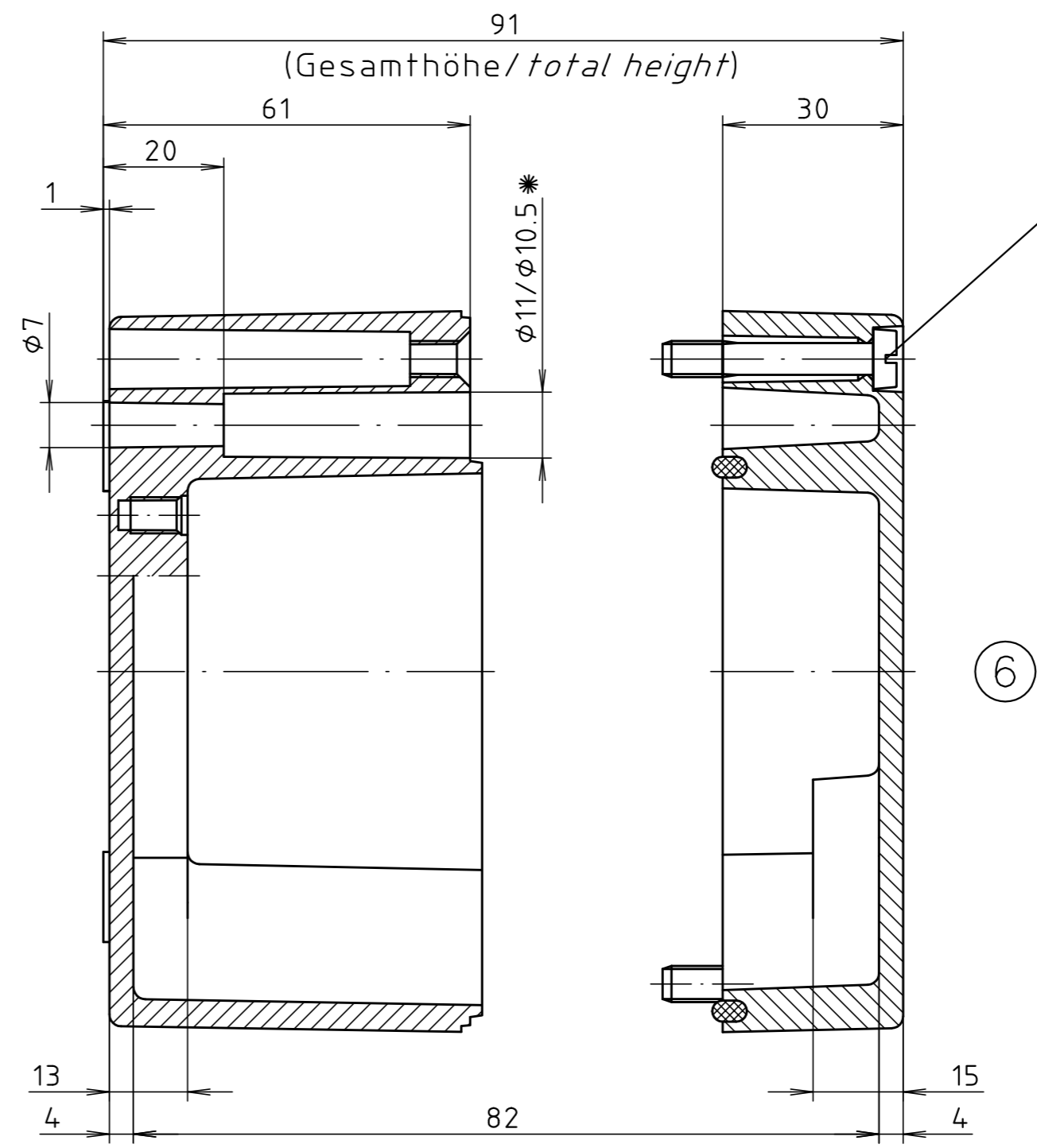
* = Mass durch Formkonizität nach unten verringert.
 Freimass – Toleranz nach GTA 13/5 DIN 1688/
Dimension reduced at bottom due to conical form.
Tolerances to GTA 13/5 DIN 1688

Zylinderschraube M6 x 35/10
 ähnl. DIN EN ISO 1207/
cylinder screw M6 x 35/10
similar to DIN EN ISO 1207

Deckel / lid



Unterteil / base



(max. Einbauhöhe /
 max. assembly height)

"Schutzvermerk nach DIN ISO 16016 beachten." "Please pay attention to copyright note DIN ISO 16016"

Maßstab / Scale: 1:1		
Zeichnungs-Nr. / Drawing-No.: 2K 120.008.03		
Artikel / Article: A120 / 01.121209		
Katalogzeichnung / Catalogue drawing		
A.Nr. / Alt-No.: 3795 / 3587	Datum / Date: 02.02.07 / 11.12.01	
DISK: 2 401 723		
Datum / Date: 27.04.99 HR		