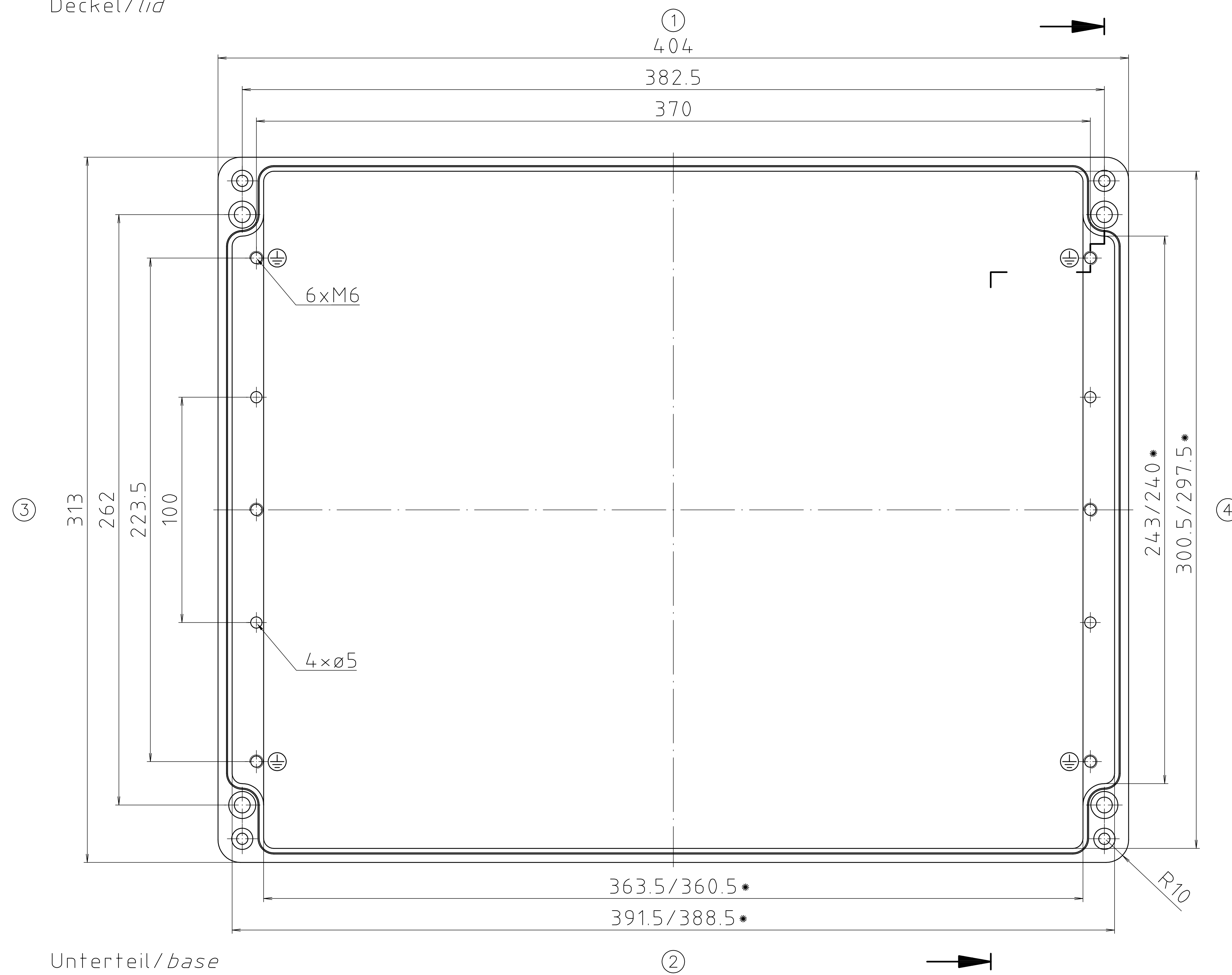
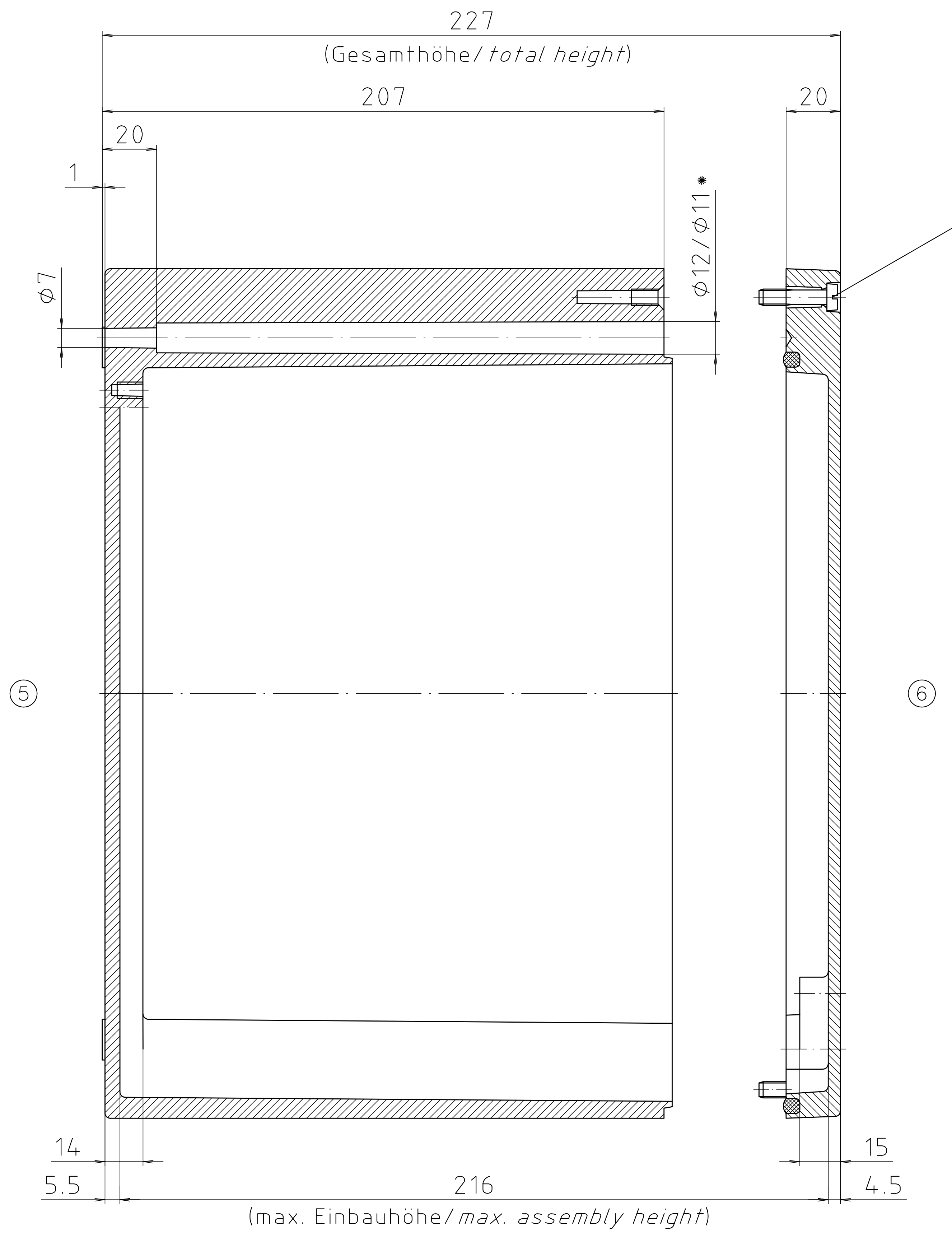


* = Mass durch Formkonizität nach unten verringert.
 Freimass – Toleranz nach GTA 14/5 DIN 1688/
 Dimension reduced at bottom due to conical form.
 Tolerances to GTA 14/5 DIN 1688

Deckel / lid



Unterteil / base



Zylinderschraube M6 x 25/10
 ähnl. DIN EN ISO 1207/
 cylinder screw M6 x 25/10
 similar to DIN EN ISO 1207

(max. Einbauhöhe / max. assembly height)

Maßstab / Scale:	1:1
Zeichnungs-Nr. / Drawing-No.:	10K 190.001.03
Artikel / Article:	A190 / 01.314.023
Katalogzeichnung / Catalogue drawing	
A-Nr. / Datum / Alt.-No. / Date:	3795 05.02.07 3587 11.12.01
DISK:	2 401 747
Datum / Date:	27.04.99 HR



Schutzzeichen nach DIN ISO 16818 beachtet: "Dywidag" ist ein eingetragenes Warenzeichen der Dywidag AG, Schweiz.