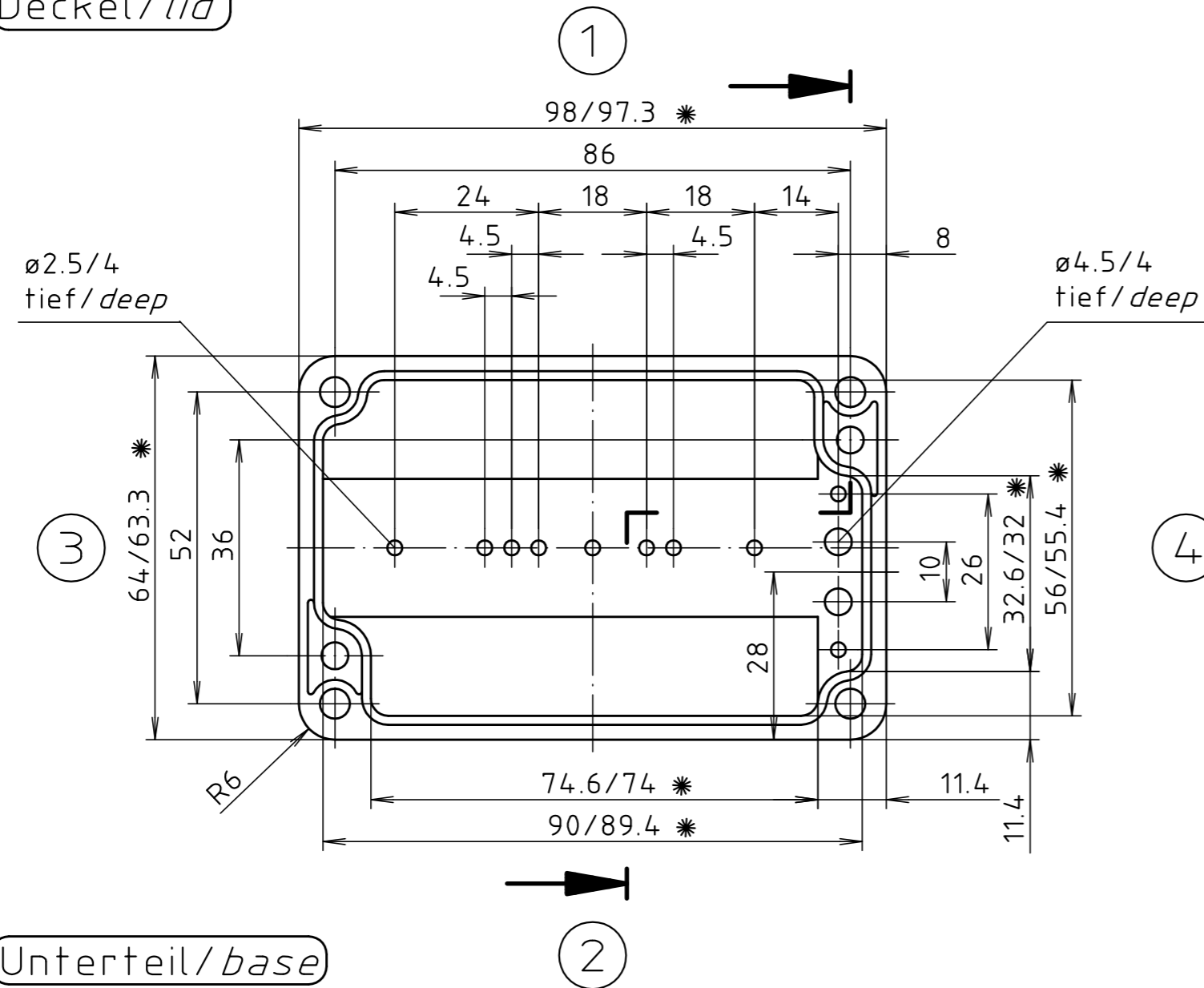


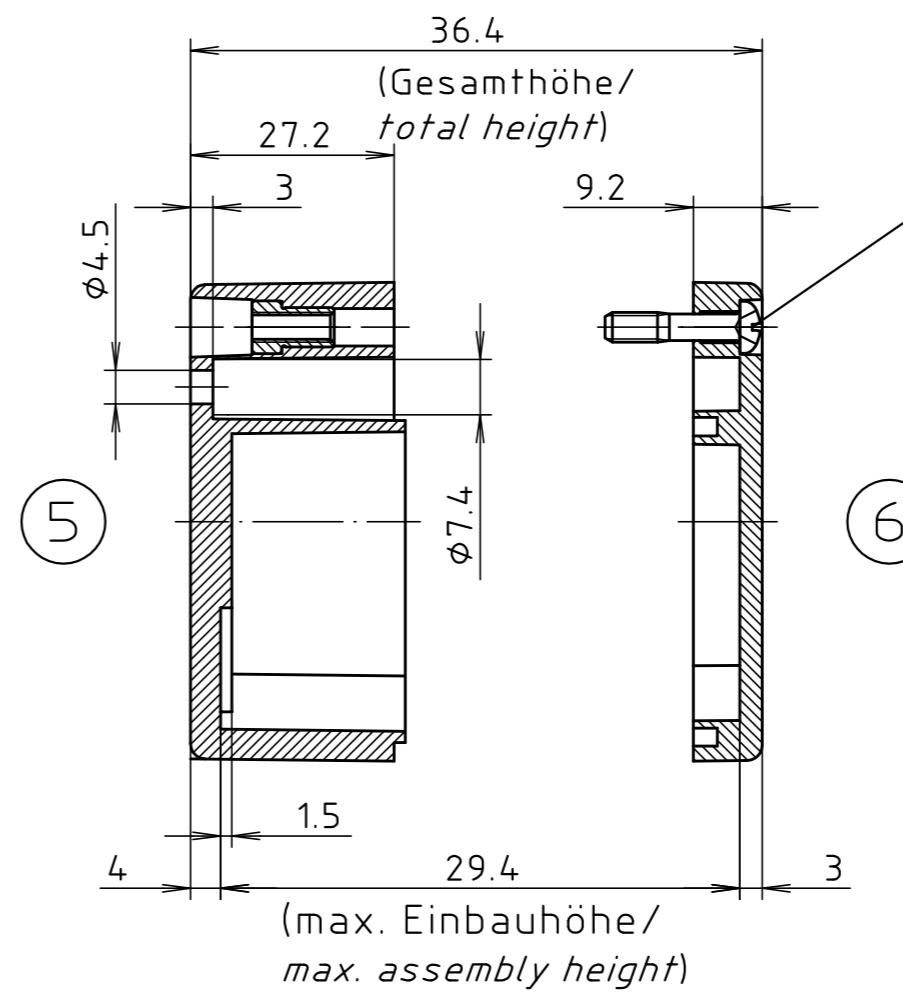
Deckel/lid



Unterteil/base

* = Maß durch Formkonizität nach unten verringert.
 Freimaß - Toleranz nach DIN 16901-130/
*Dimension reduced at bottom due to conical form.
 Tolerances to DIN 16901-130.*

Zylinderschraube M4 x 18/7
 ähnl. DIN EN ISO 7045/
*cylinder screw M4 x 18/7
 similar to DIN EN ISO 7045*



ABS-Gehäuse können durch eine andere
 Schwindung ca. 0,1-0,25% größer sein
 als gezeichnete PC-Gehäuse/
*Due to a different shrinkage rate of
 the plastic material, ABS enclosures can
 be about 0.1 - 0.25% bigger than the
 PC enclosures shown in the drawing.*

Maßstab/ Scale: 1:1		
Zeichnungs-Nr. / Drawing-No.: 2K 208.005.03		
Artikel / Article: M/T 208 mit Nocken <i>M/T 208 with bosses</i> Katalogzeichnung / Catalogue drawing		
A.Nr./ Alt-No.	Datum/ Date:	
3601 3499	22.04.02 15.02.2000	
DISK: 2 501 100		
Datum/Date: 25.10.93 OK		