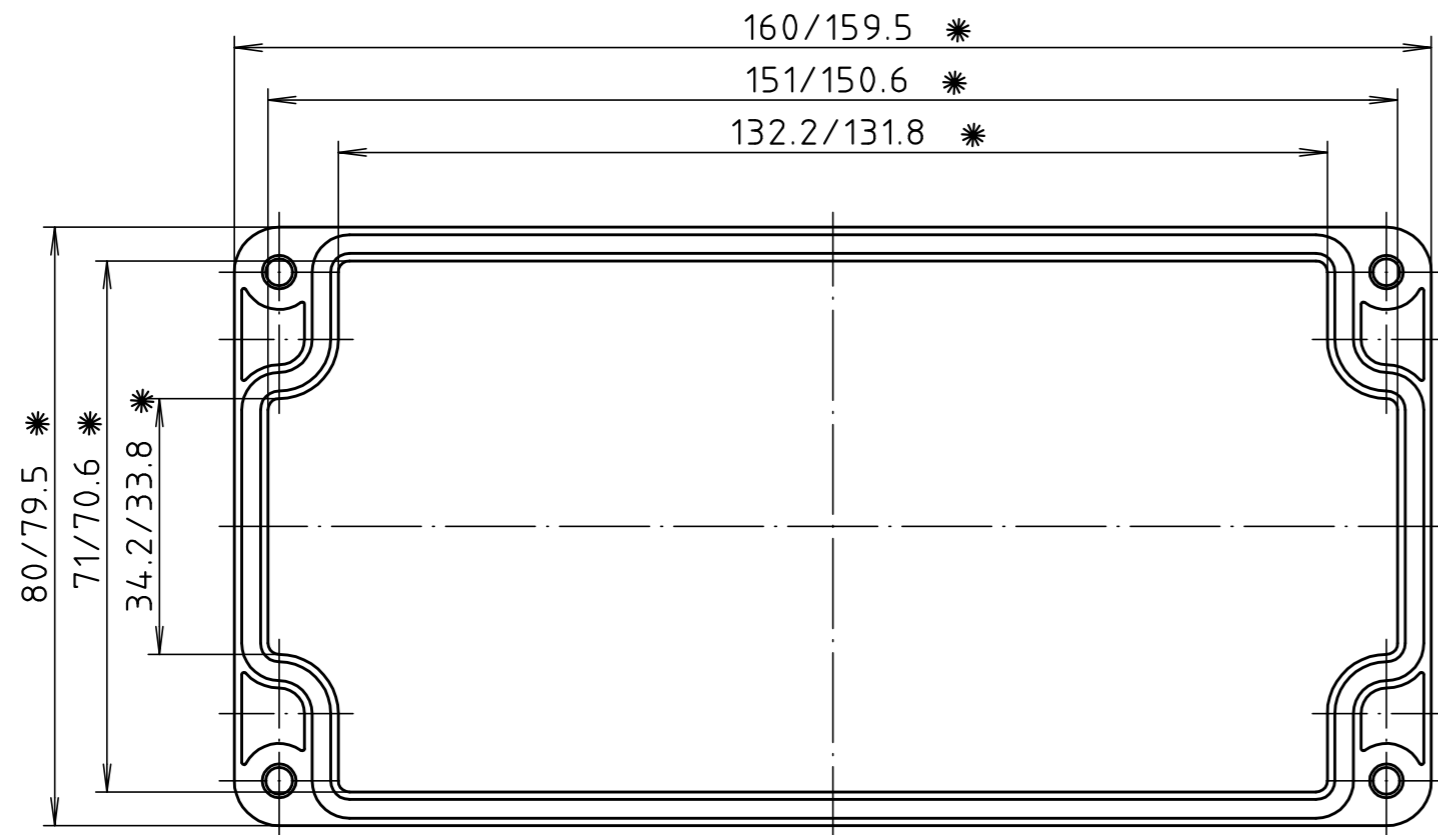


"Schutzvermerk nach DIN ISO 16016 beachten" "Please pay attention to copyright note DIN ISO 16016"

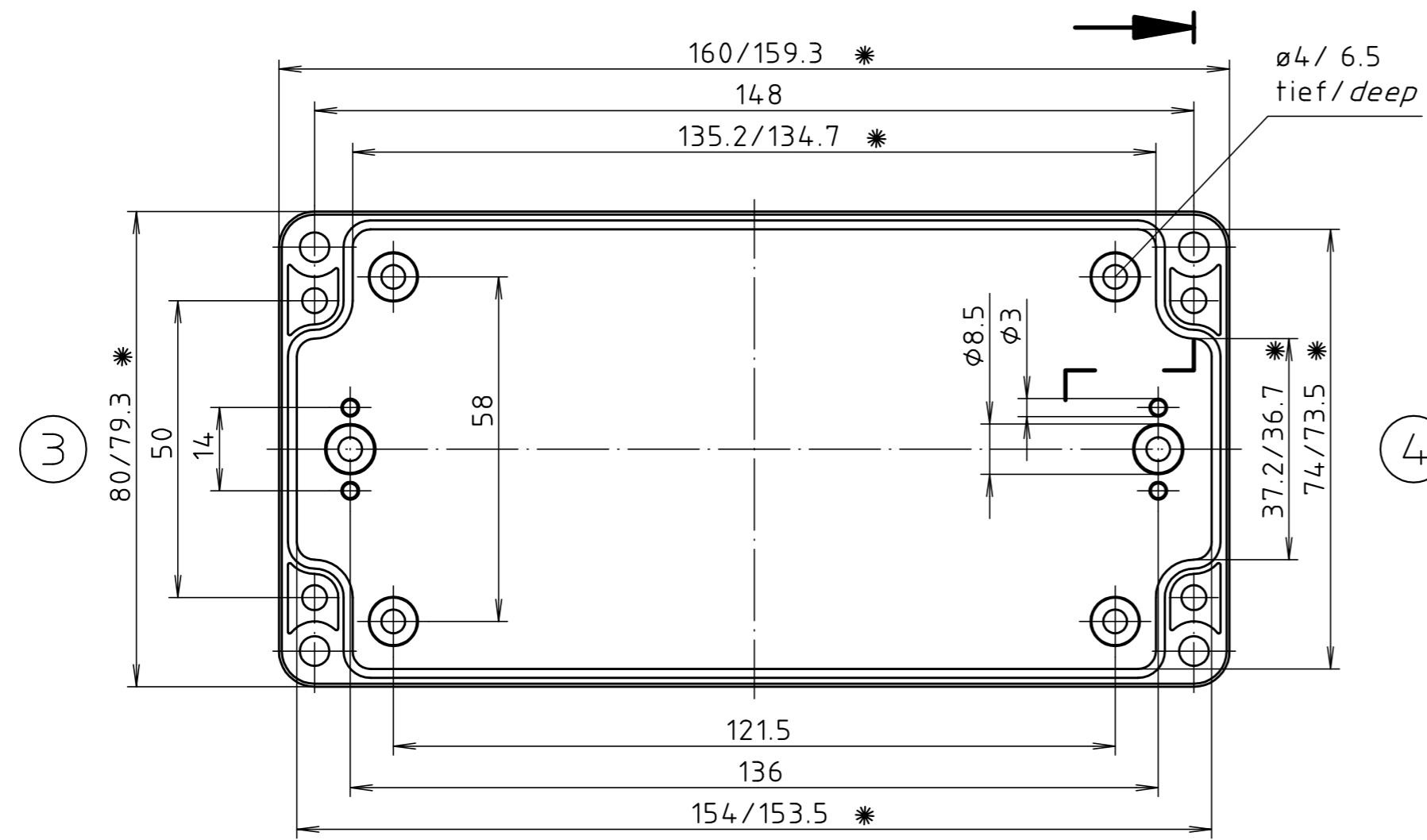


Deckel / lid

1

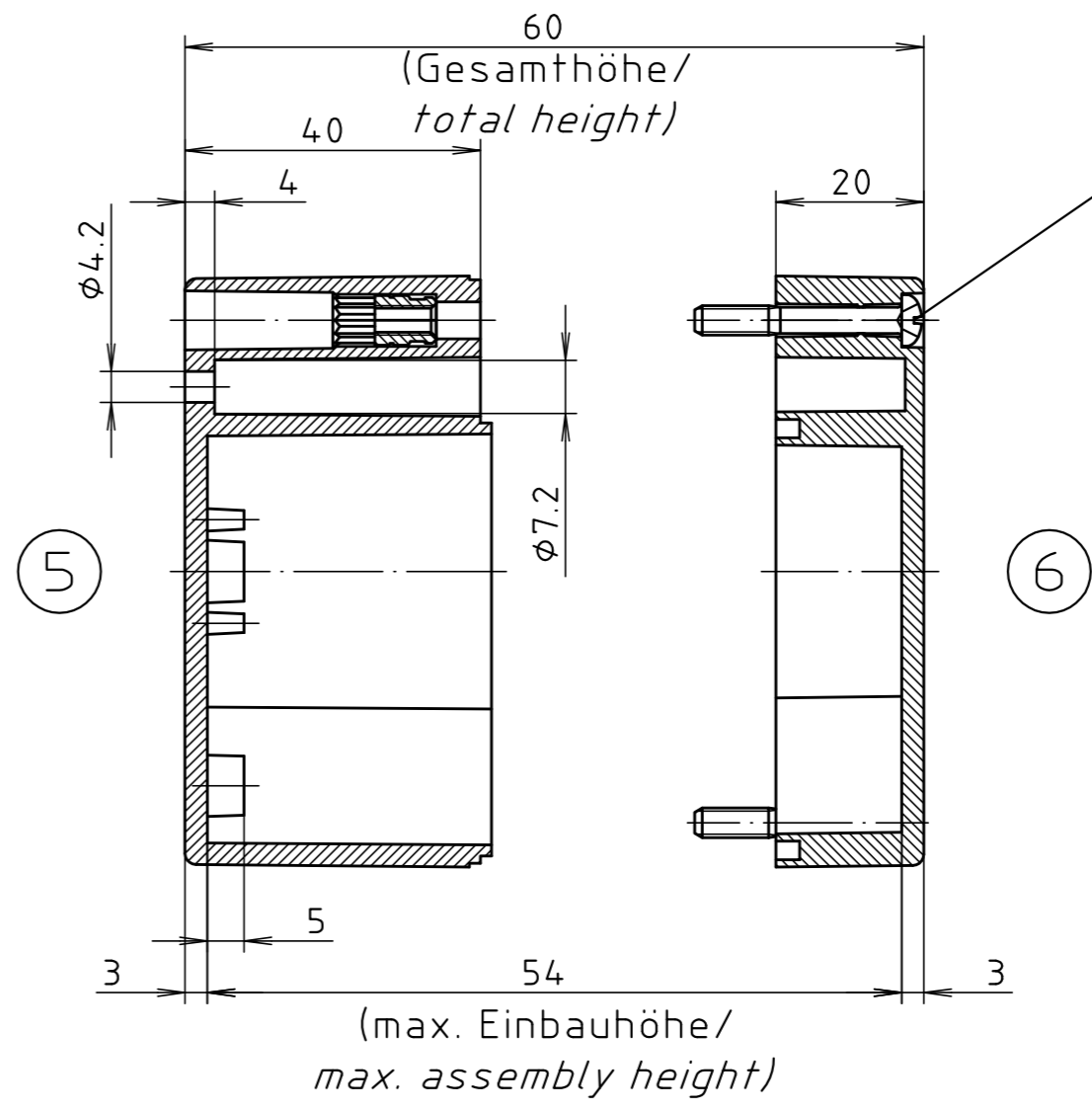
\* = Maß durch Formkonizität nach unten verringert.  
Freimaß - Toleranz nach DIN 16901-130/  
*Dimension reduced at bottom due to conical form.  
Tolerances to DIN 16901-130.*

Zylinderschraube M4 x 28/10  
ähnl. DIN EN ISO 7045/  
*cylinder screw M4 x 28/10  
similar to DIN EN ISO 7045*



Unterteil / base

2



ABS-Gehäuse können durch eine andere Schwindung ca. 0,1-0,25% größer sein als gezeichnete PC-Gehäuse/  
*Due to a different shrinkage rate of the plastic material, ABS enclosures can be about 0.1 - 0.25% bigger than the PC enclosures shown in the drawing.*

Maßstab / Scale: 1:1		
Zeichnungs-Nr. / Drawing-No.: 2K 219.012.03		
Artikel / Article: M/T 219 mit Nocken M/T 219 with bosses Katalogzeichnung / Catalogue drawing		
A.Nr. / Art-No.: 3601 3499	Datum / Date: 22.04.02 15.02.2000	
DISK: 2 501 105 Datum / Date: 25.10.93 OK		