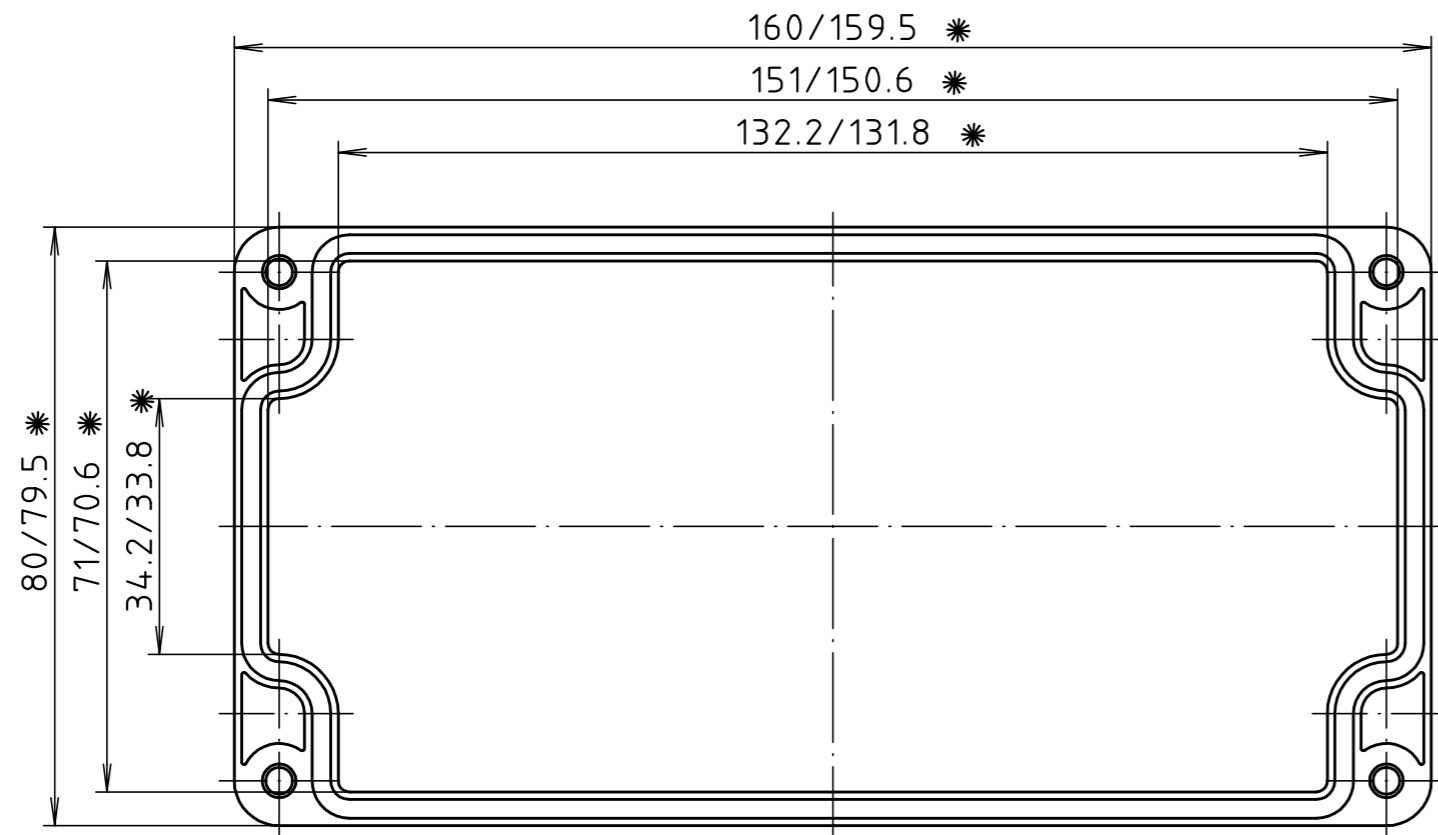


"Schutzvermerk nach DIN ISO 16016 beachten" "Please pay attention to copyright note DIN ISO 16016"

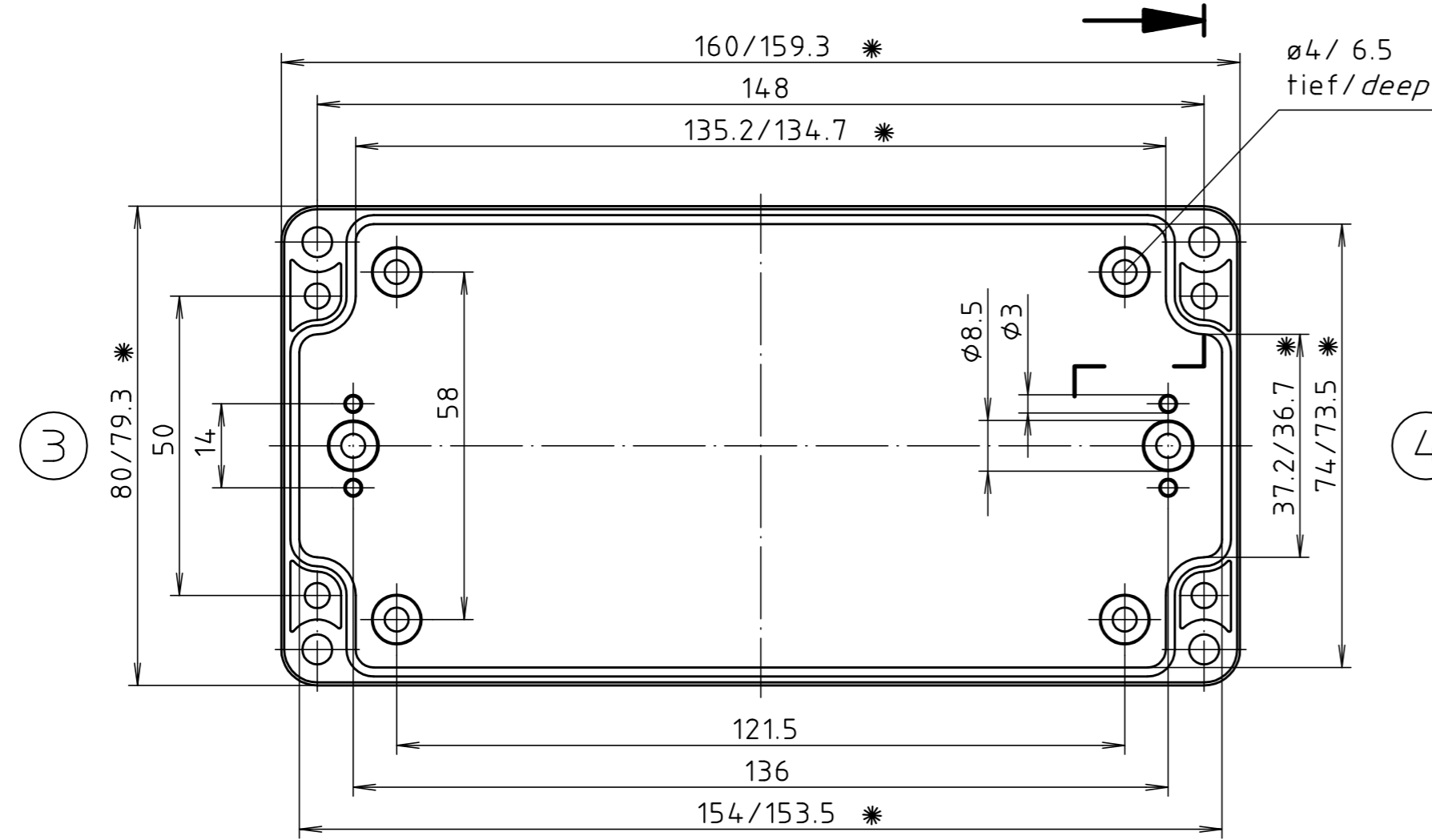


Deckel / lid

1

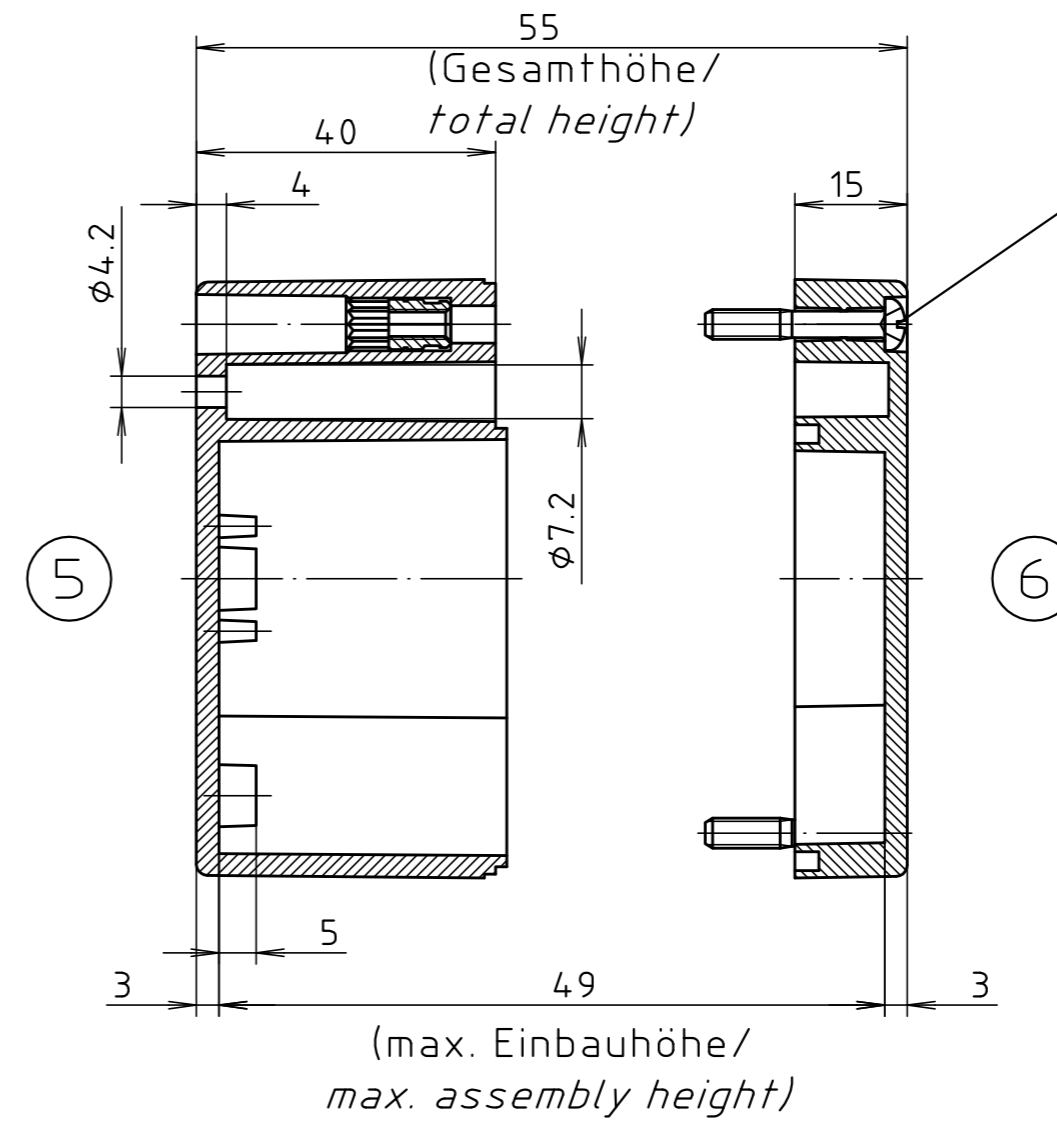
\* = Maß durch Formkonizität nach unten verringert.  
Freimaß - Toleranz nach DIN 16901-130/  
*Dimension reduced at bottom due to conical form.  
Tolerances to DIN 16901-130.*

Zylinderschraube M4 x 24/10  
ähnl. DIN EN ISO 7045/  
*cylinder screw M4 x 24/10  
similar to DIN EN ISO 7045*



Unterteil / base

2



(max. Einbauhöhe /  
max. assembly height)

ABS-Gehäuse können durch eine andere  
Schwindung ca. 0,1-0,25% größer sein  
als gezeichnete PC-Gehäuse/  
*Due to a different shrinkage rate of  
the plastic material, ABS enclosures can  
be about 0.1 - 0.25% bigger than the  
PC enclosures shown in the drawing.*

Maßstab / Scale: 1:1		
Zeichnungs-Nr. / Drawing-No.: 2K 220.031.03		
Artikel / Article: M/T 220 mit Nocken M/T 220 with bosses Katalogzeichnung / Catalogue drawing		
3601 3499	22.04.02 15.02.2000	
A.Nr / Alt-No.:	Datum / Date:	
DISK: 2 501 106		
Datum / Date: 25.10.93 OK		