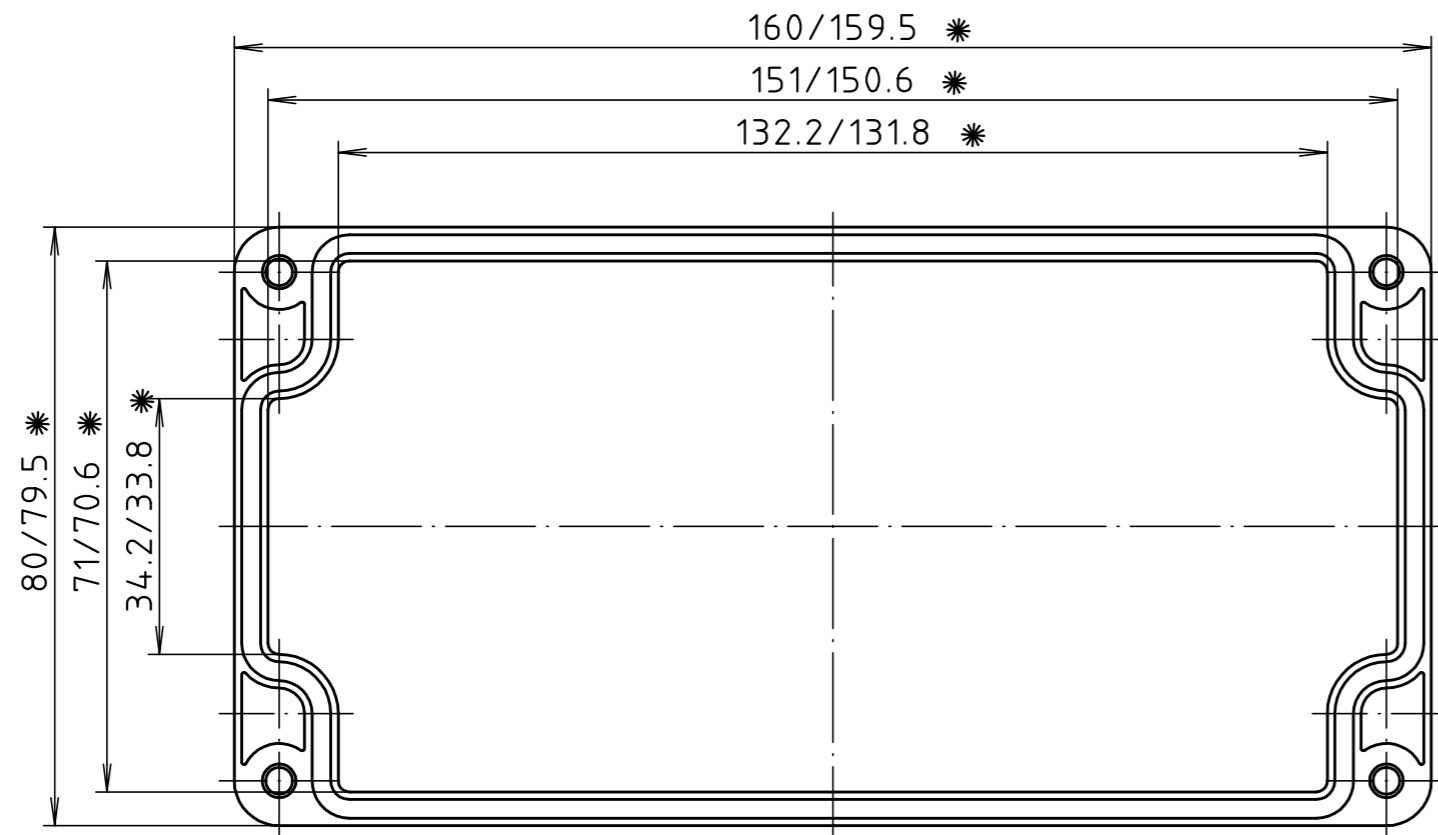


"Schutzvermerk nach DIN ISO 16016 beachten" "Please pay attention to copyright note DIN ISO 16016"

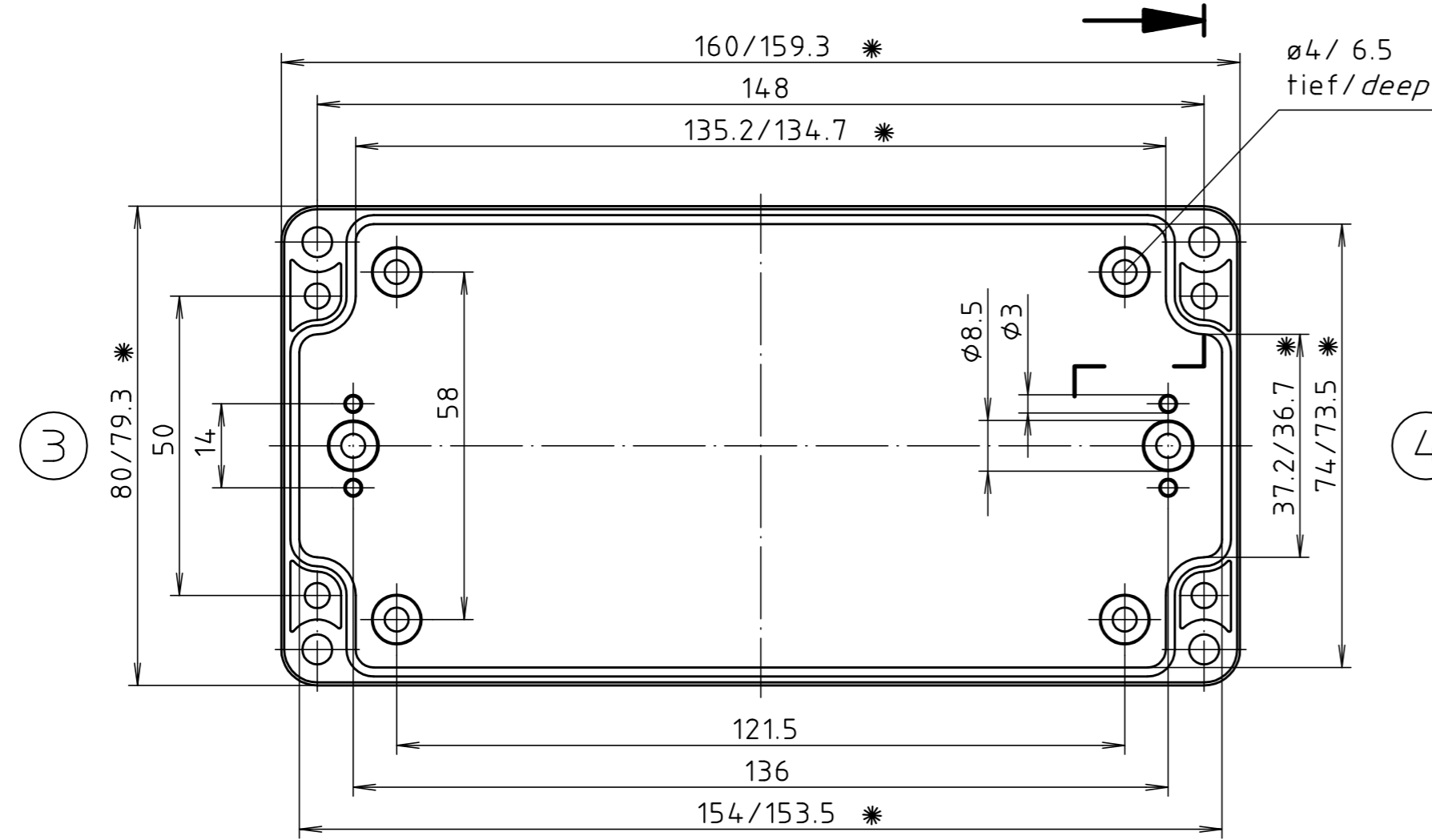


Deckel / lid

1

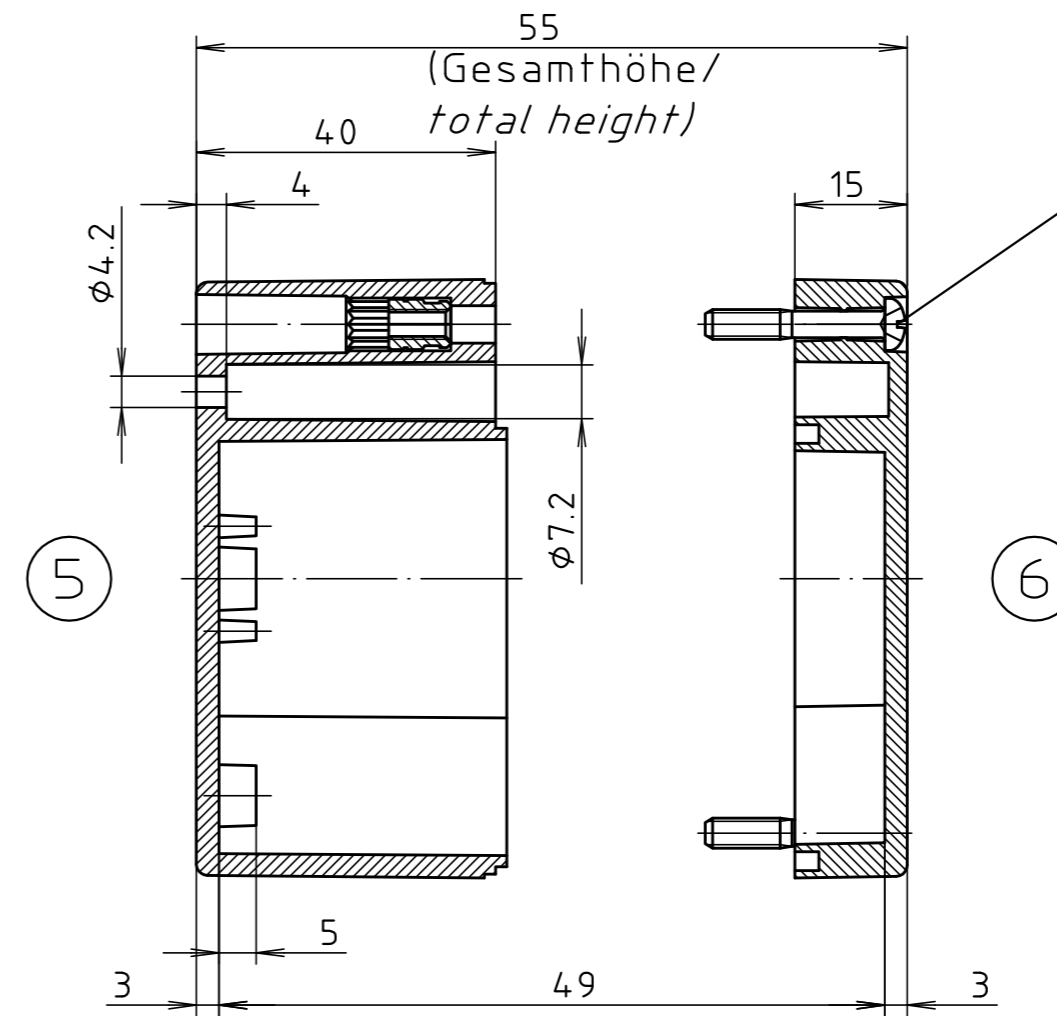
* = Maß durch Formkonizität nach unten verringert.
Freimaß - Toleranz nach DIN 16901-130/
Dimension reduced at bottom due to conical form.
Tolerances to DIN 16901-130.

Zylinderschraube M4 x 24/10
ähnl. DIN EN ISO 7045/
cylinder screw M4 x 24/10
similar to DIN EN ISO 7045



Unterteil / base

2



(max. Einbauhöhe /
max. assembly height)

ABS-Gehäuse können durch eine andere
Schwindung ca. 0,1-0,25% größer sein
als gezeichnete PC-Gehäuse/
Due to a different shrinkage rate of
the plastic material, ABS enclosures can
be about 0.1 - 0.25% bigger than the
PC enclosures shown in the drawing.

Maßstab / Scale: 1:1		
Zeichnungs-Nr. / Drawing-No.: 2K 220.031.03		
Artikel / Article: M/T 220 mit Nocken <i>M/T 220 with bosses</i> Katalogzeichnung / Catalogue drawing		
3601 3499	22.04.02 15.02.2000	
A.Nr / Alt-No.:	Datum / Date:	
DISK: 2 501 106		
Datum / Date: 25.10.93 OK		