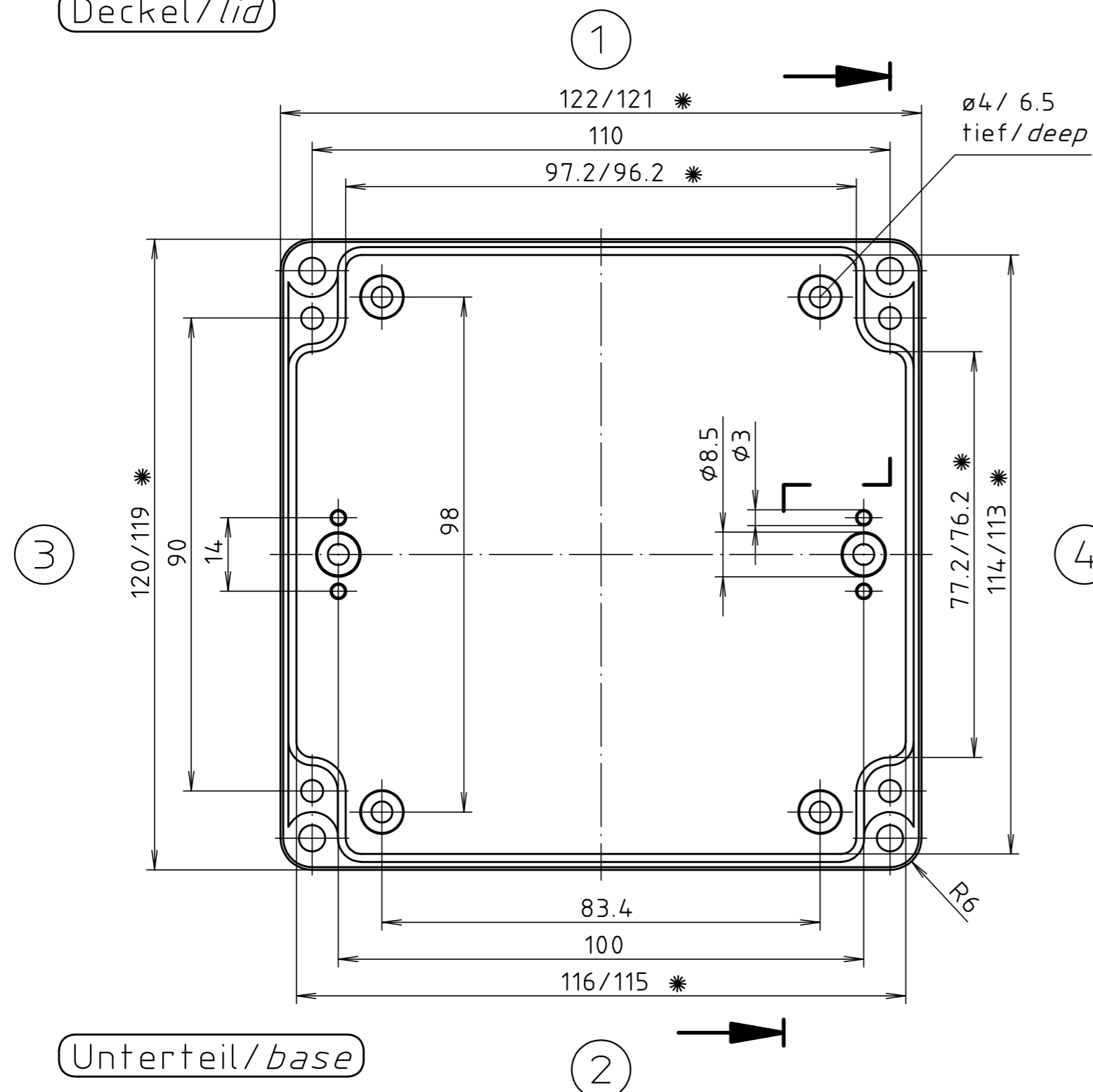


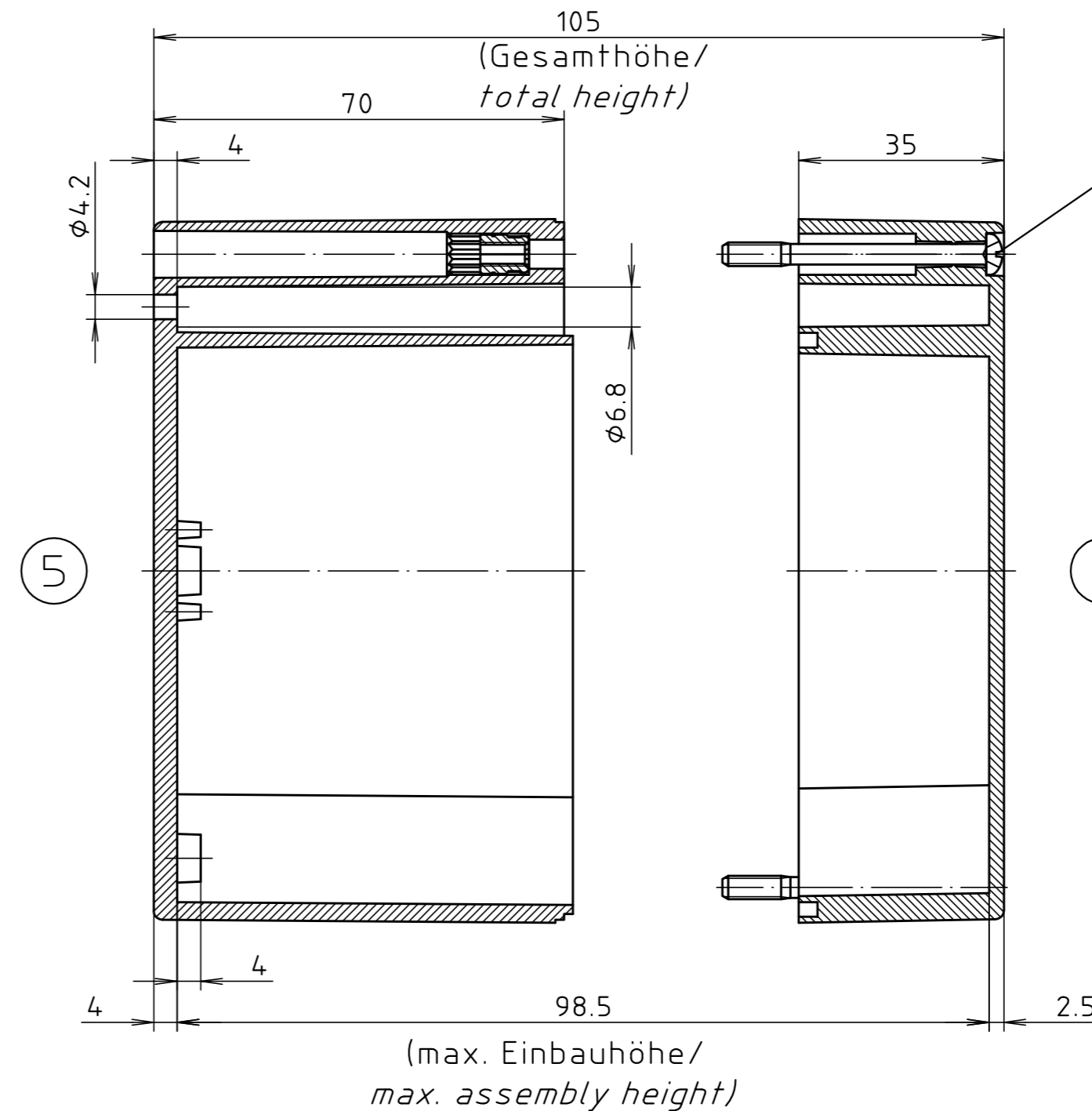
\* = Maß durch Formkonizität nach unten verringert.  
 Freimaß - Toleranz nach DIN 16901-130/  
*Dimension reduced at bottom due to conical form.*  
*Tolerances to DIN 16901-130.*

Deckel/lid



Unterteil/base

Zylinderschraube M4 x 45/10  
 ähnl. DIN EN ISO 7045/  
*cylinder screw M4 x 45/10*  
*similar to DIN EN ISO 7045*



ABS-Gehäuse können durch eine andere Schwindung ca. 0,1-0,25% größer sein als gezeichnete PC-Gehäuse/  
*Due to a different shrinkage rate of the plastic material, ABS enclosures can be about 0.1 - 0.25% bigger than the PC enclosures shown in the drawing.*

Maßstab/ Scale: 1:1		
Zeichnungs-Nr. / Drawing-No.: 2K 228.009.03		
Artikel / Article: M/T 228 mit Nocken M/T 228 with bosses Katalogzeichnung / Catalogue drawing		
3601 3499	22.04.02 15.02.2000	
A.Nr./ Alt-No.:	Datum/ Date:	
DISK: 2 501 112		
Datum/Date: 25.10.93 OK		