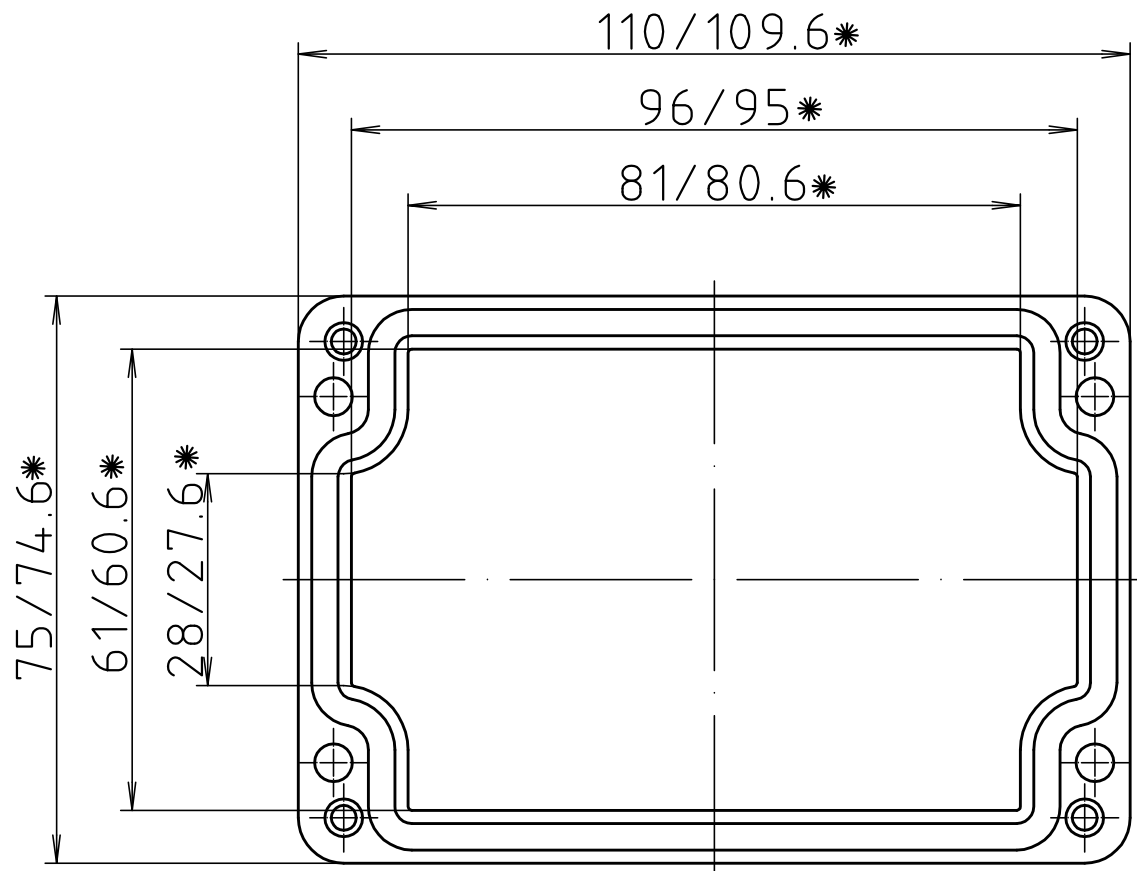
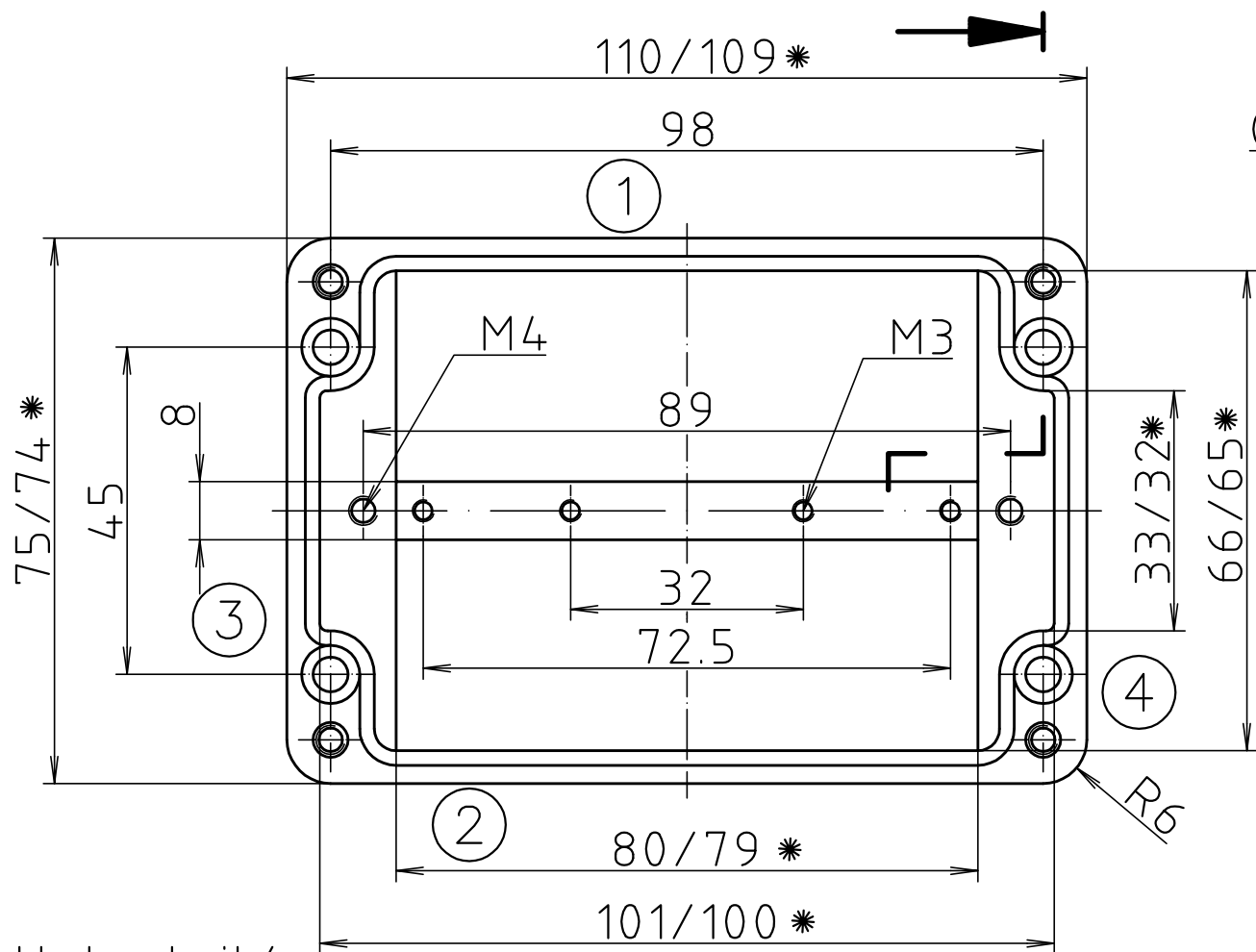


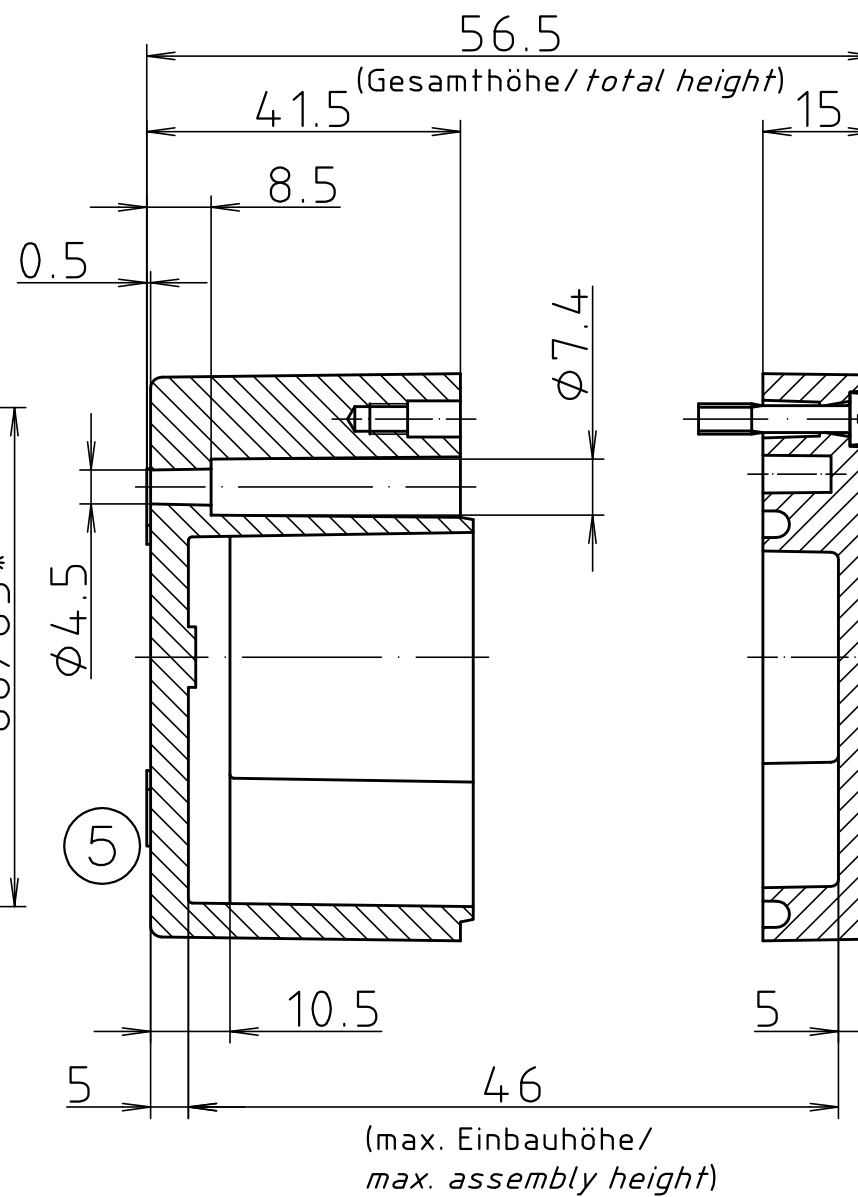
"Schutzvermerk nach DIN ISO 16016 beachten" "Please pay attention to copyright note DIN ISO 16016"



Deckel/
lid



Unterteil/
base



* = Mass durch Formkonizität nach unten verringert.
Freimaß-Toleranz nach DIN 16901-130/
*Dimension reduced at bottom due to conical form.
Tolerances to DIN 16901-130.*

Maßstab/ Scale: 1:1		
Zeichnungs-Nr. / Drawing-No.: 3K 0311.005.01		
Artikel / Article: P 311 / 2 0811 06 Katalogzeichnung/ Catalogue drawing		
A.Nr/ Alt-No.:	Datum/ Date:	
DISK: 2 401 754		
Datum/Date: 29.03.2004 NK		

