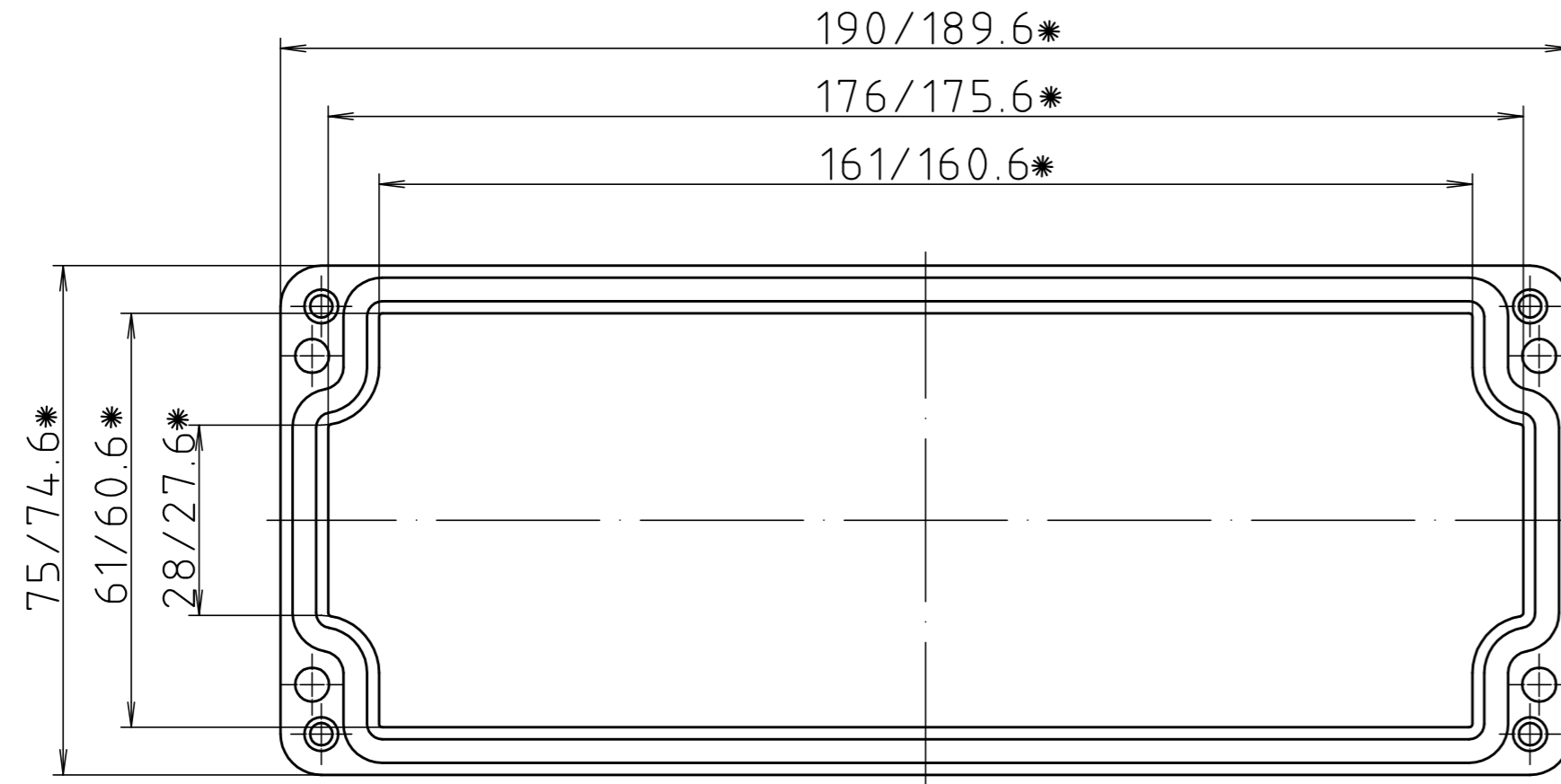
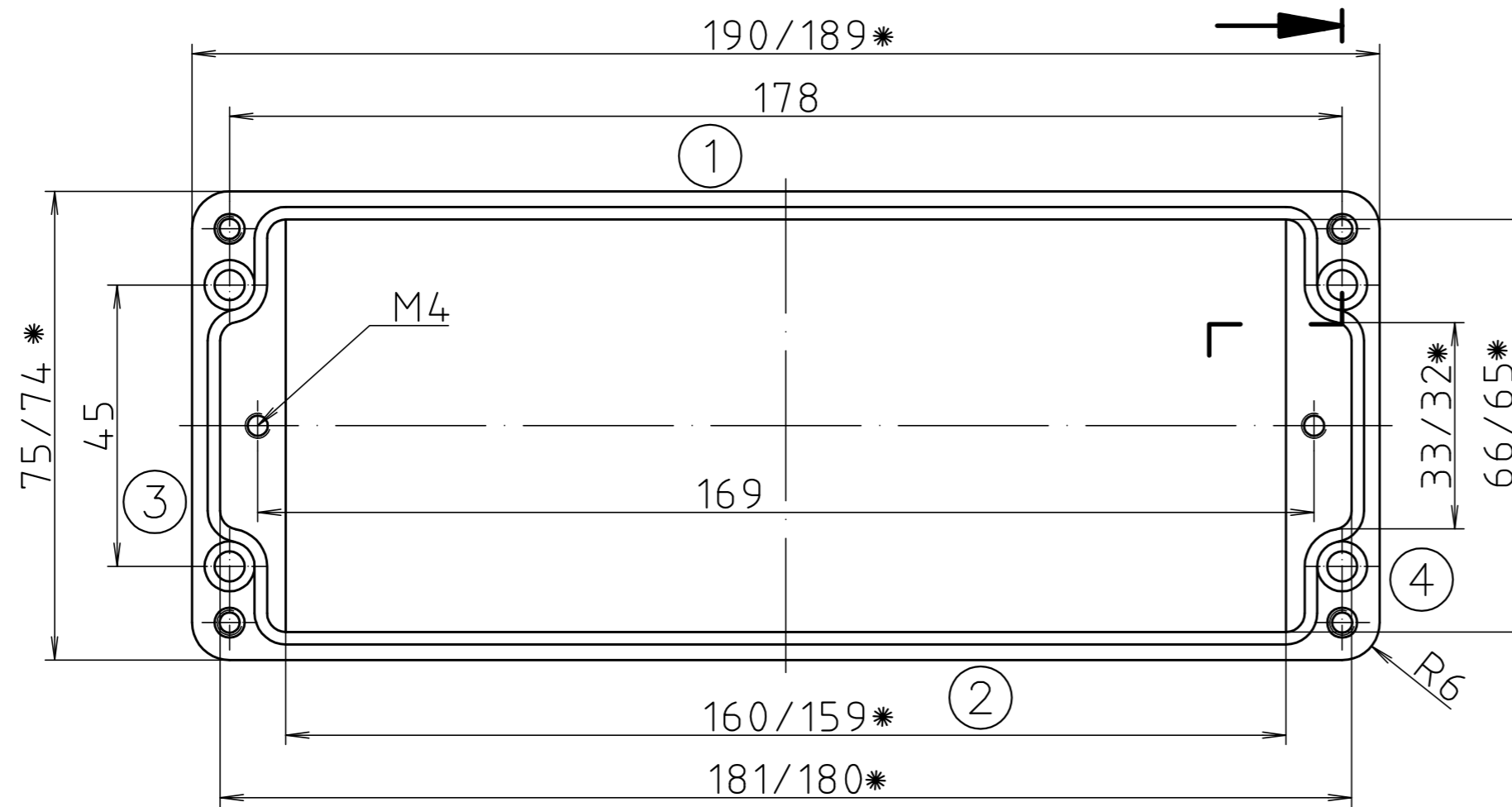


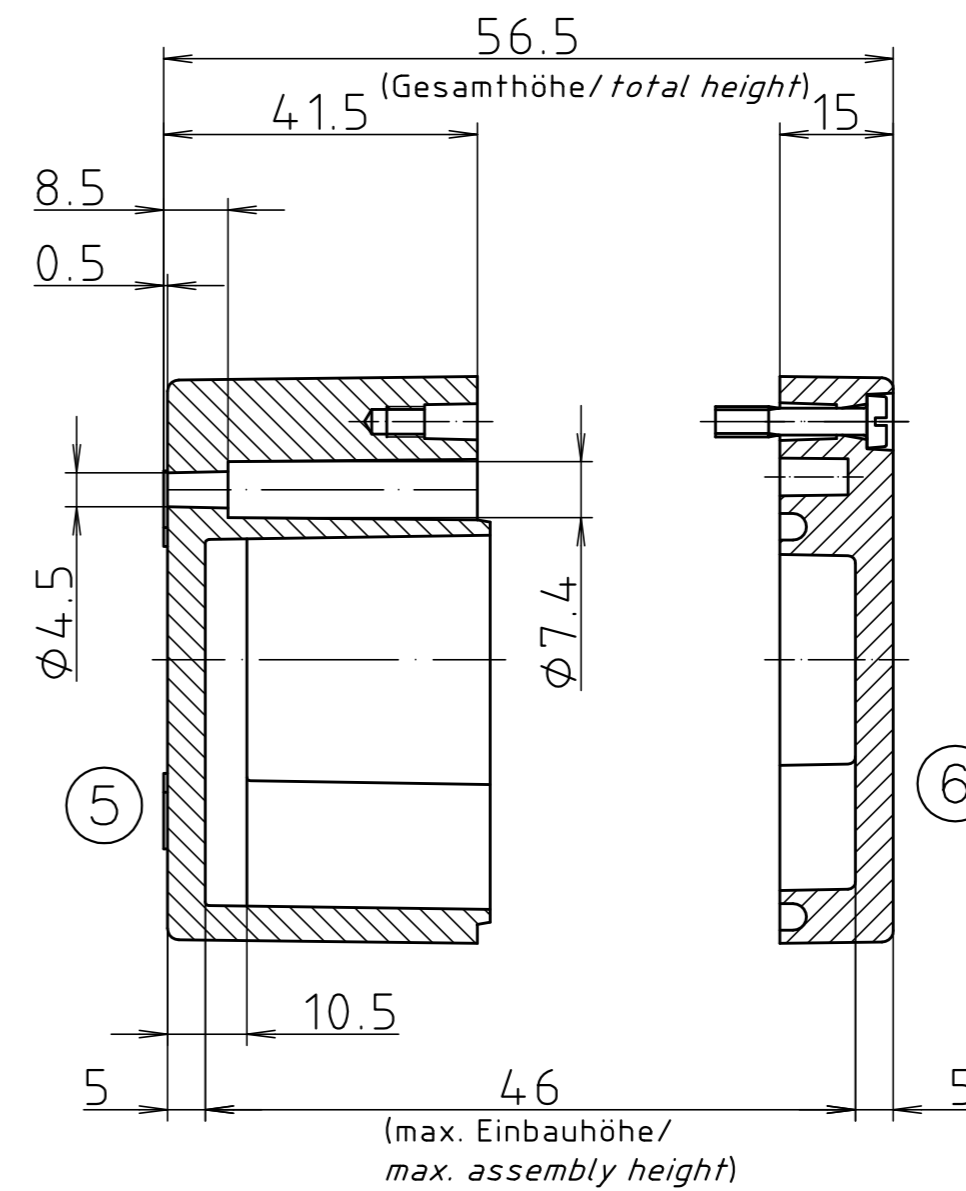
\* = Mass durch Formkonizität nach unten verringert.  
Freimaß-Toleranz nach DIN 16901-130/  
*Dimension reduced at bottom due to conical form.*  
*Tolerances to DIN 16901-130.*



Deckel/  
lid



Unterteil/  
base



Maßstab / Scale: 1:1

Zeichnungs-Nr. / Drawing-No.:  
2K 0319.003.01

Artikel / Article:  
P 319 / 2 0819 06  
Katalogzeichnung /  
Catalogue drawing

A.Nr. / Alt-No.:  
Datum / Date:

DISK: 2 401 756  
Datum / Date: 29.03.2004 NK

**BOPLA**  
A Phoenix Mecano Company