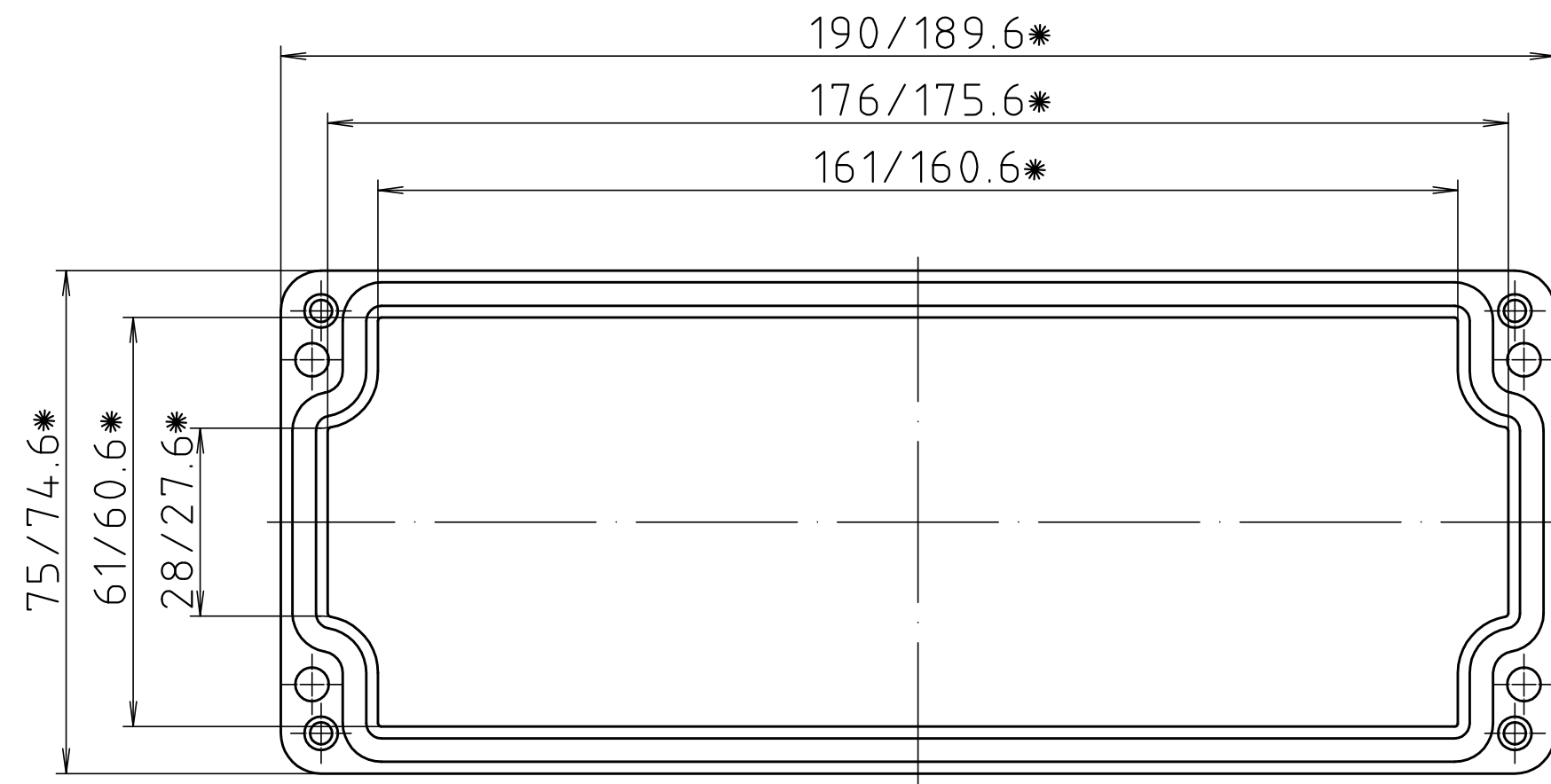
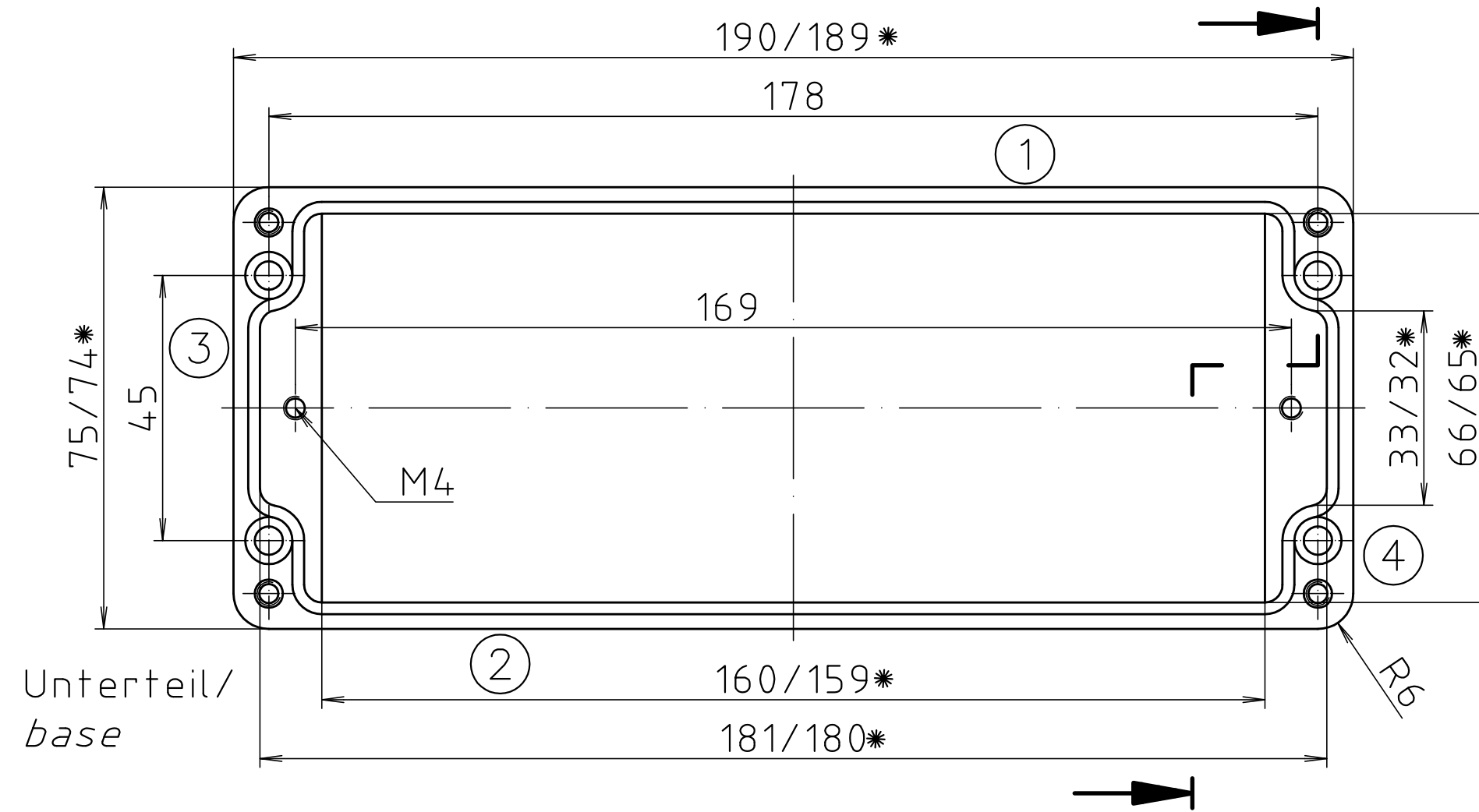


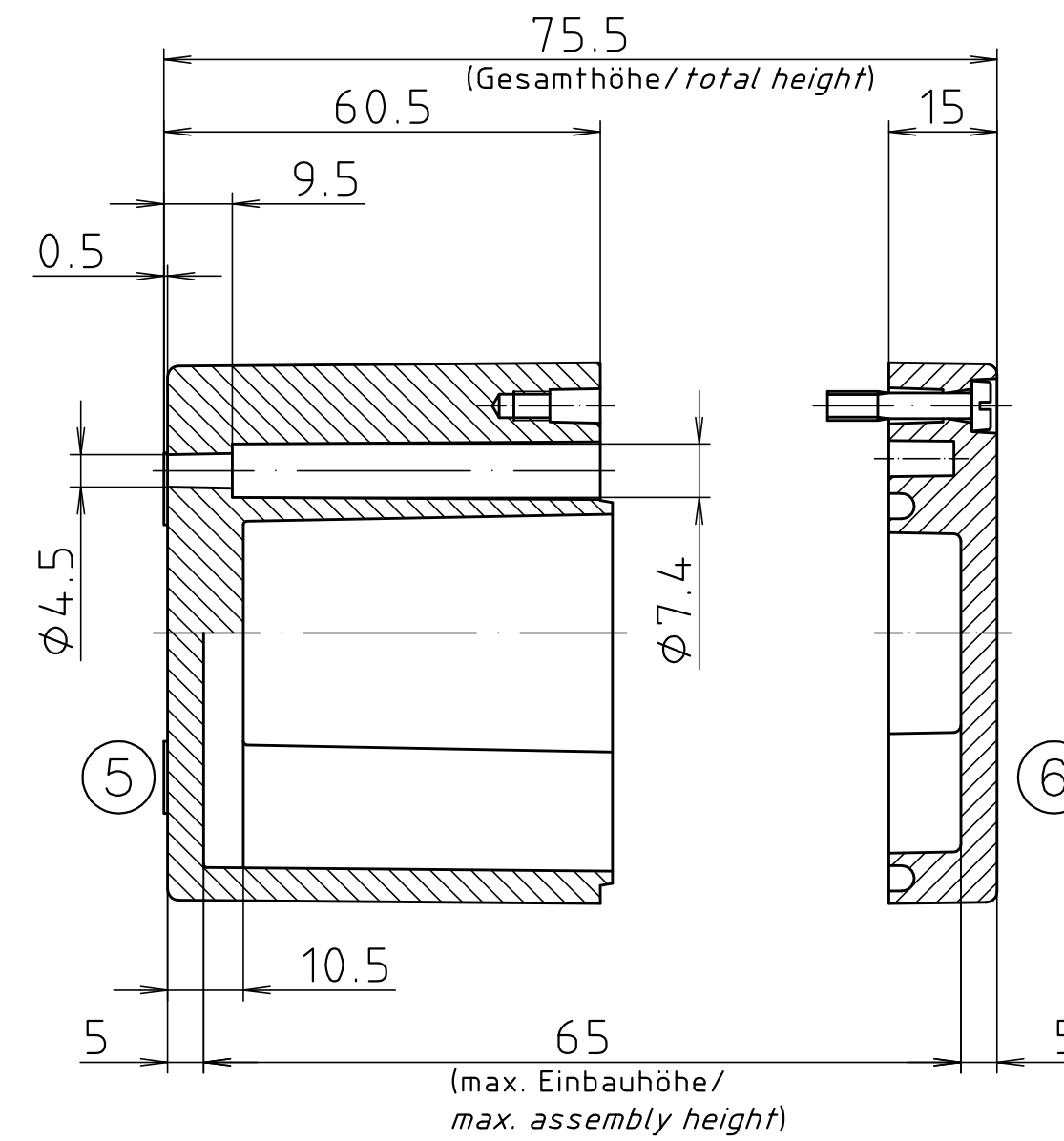
\* = Mass durch Formkonizität  
nach unten verringert.  
Freimaß-Toleranz nach  
DIN 16901-130/  
*Dimension reduced at  
bottom due to conical form.  
Tolerances to DIN 16901-130.*



Deckel/  
lid



Unterteil/  
base



"Schutzvermerk nach DIN ISO 16016 beachten." "Please pay attention to copyright note DIN ISO 16016"

|   |                 |  |
|---|-----------------|--|
| Maßstab/<br>Scale:  | 1:1             |  |
| Zeichnungs-Nr. / Drawing-No.:<br>2K 0329.003.01                                   |                 |  |
| Artikel / Article:<br>P 329 / 2 0819 08<br>Katalogzeichnung/<br>Catalogue drawing |                 |  |
| A.Nr./<br>Alt-No.:  | Datum/<br>Date: |  |
| DISK: 2 401 764   |                 |  |
| Datum/Date: 29.03.2004 NK   |                 |  |

