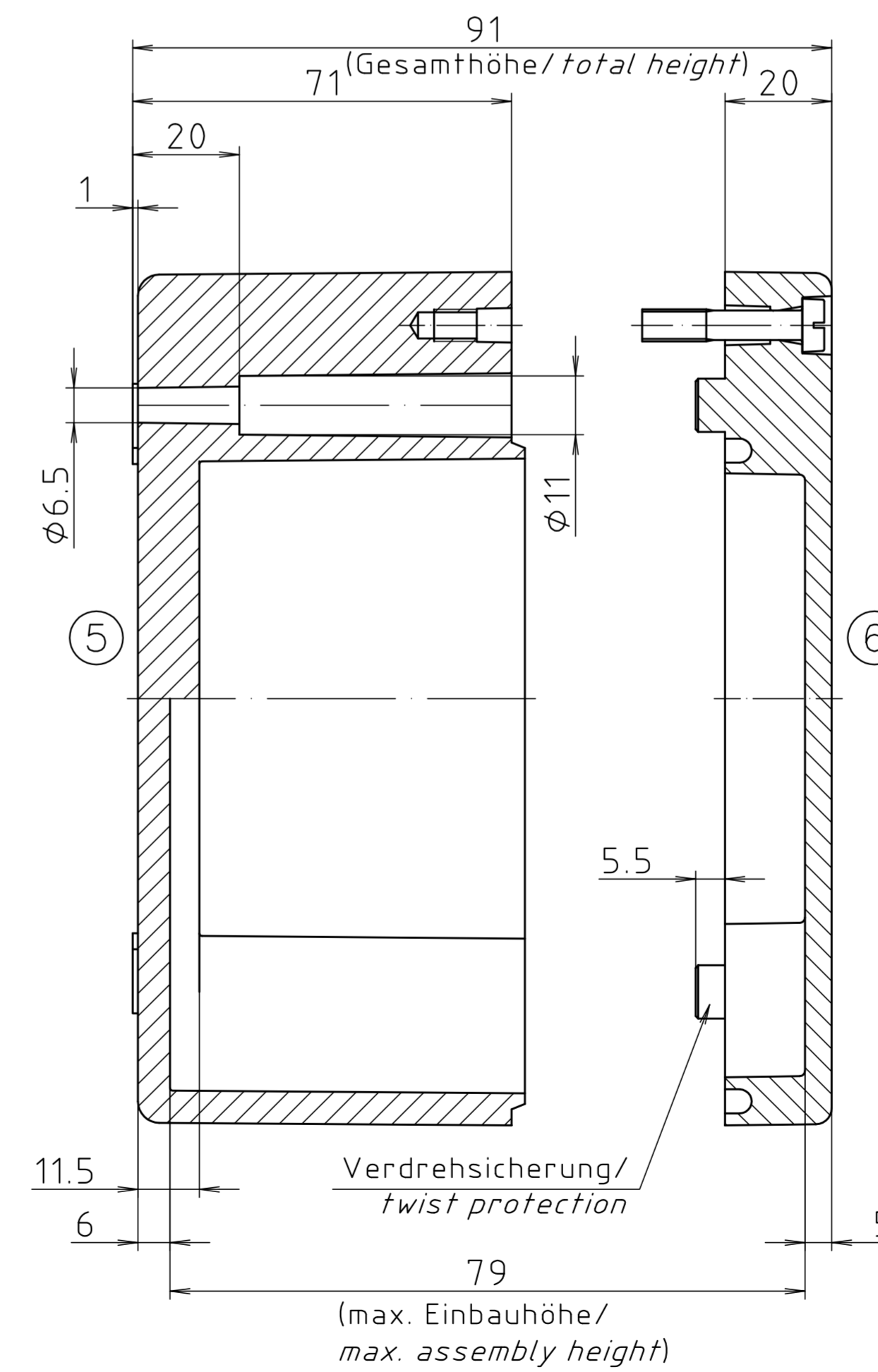
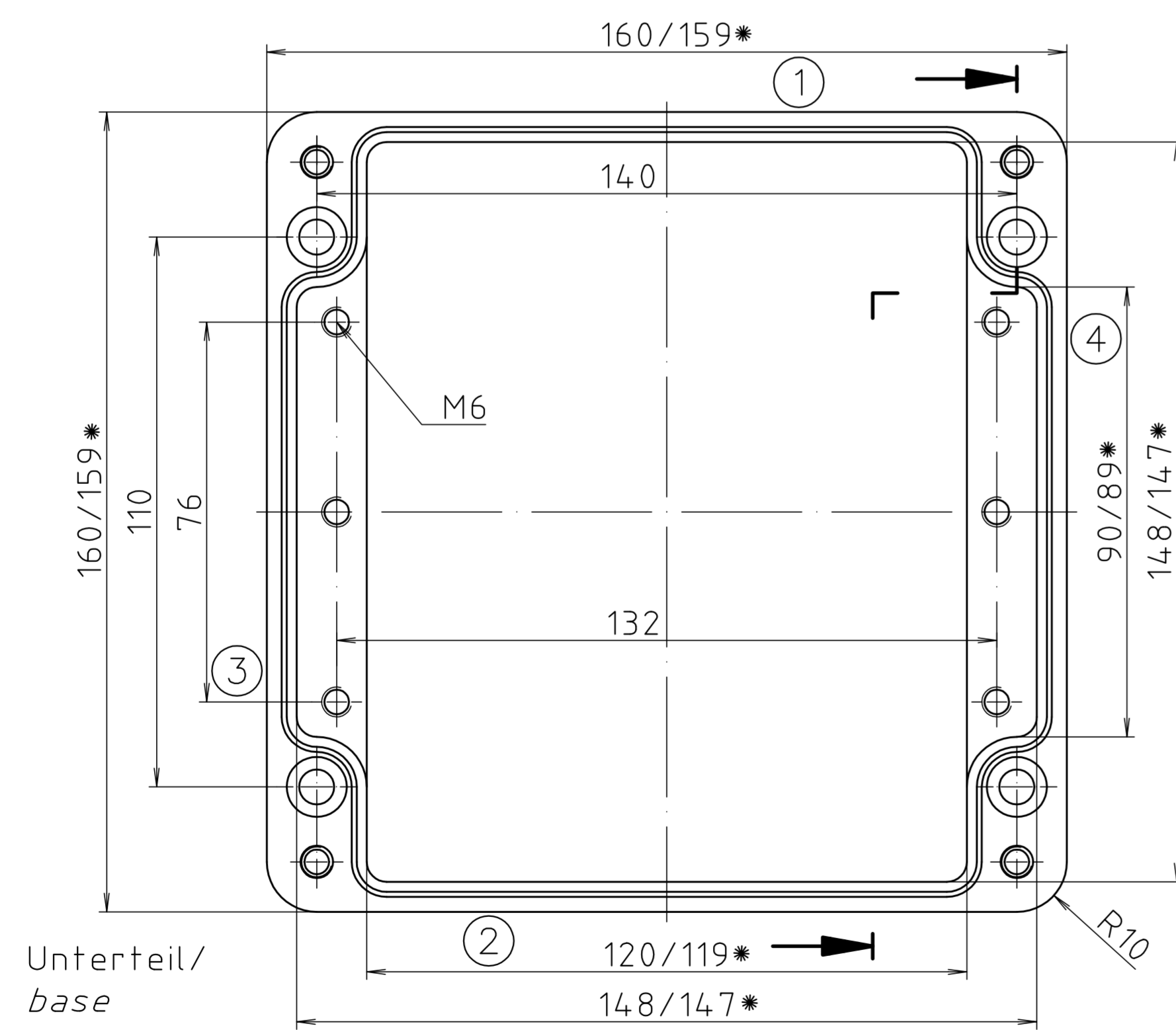
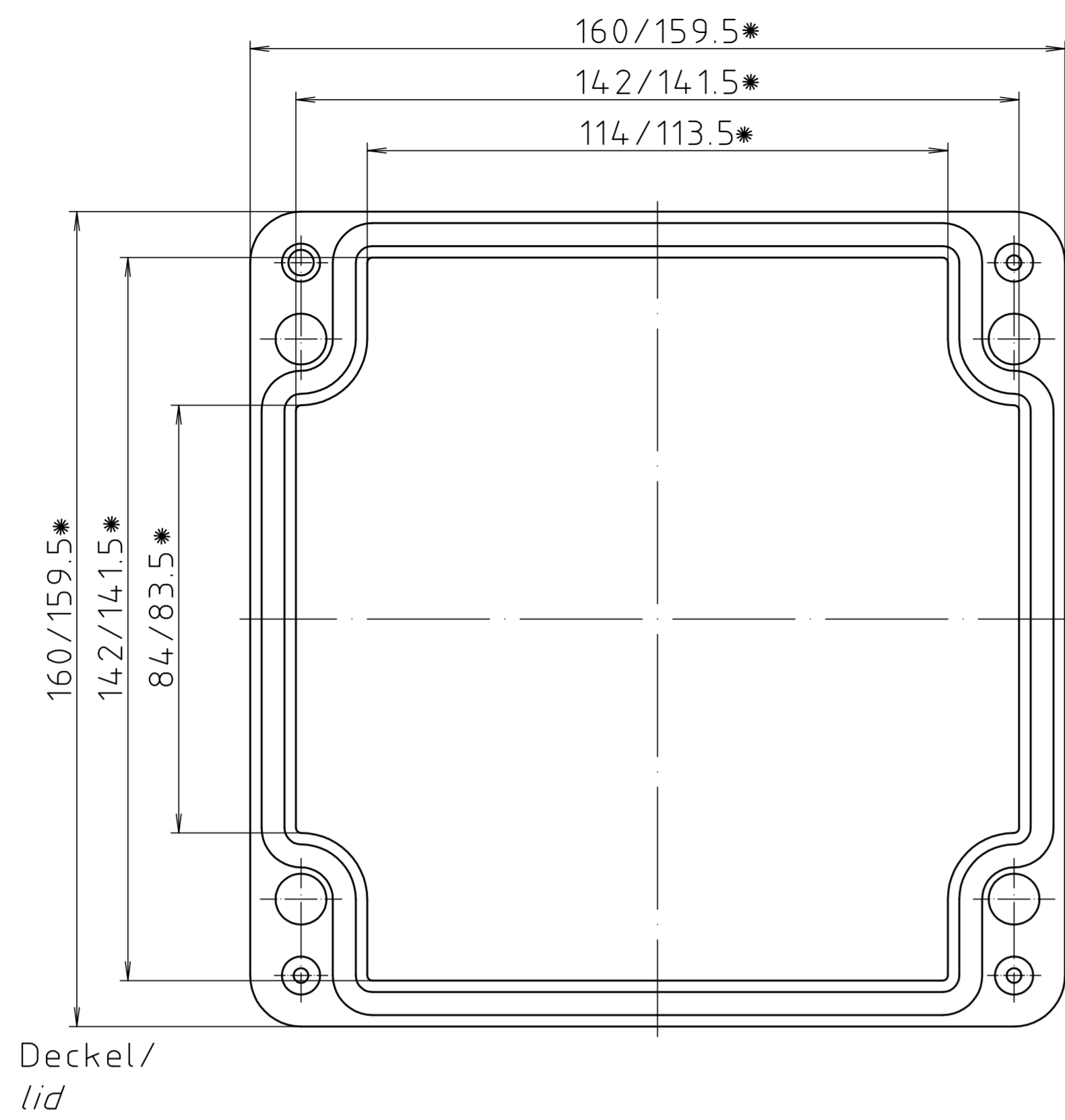


\* = Mass durch Formkonizität  
nach unten verringert.  
Freimaß-Toleranz nach  
DIN 16901-130/  
*Dimension reduced at  
bottom due to conical form.  
Tolerances to DIN 16901-130.*



Maßstab/ Scale:	1:1	
Zeichnungs-Nr. / Drawing-No.:	1K 0330.004.01	
Artikel / Article:	P 330 / 2 1616 09	
Katalogzeichnung/ Catalogue drawing		
A-Nr./ Art.-No.:	Datum/ Date:	
DISK:	2 401 765	
Datum/Date:	29.03.2004	NK



BOPLA  
A Phoenix Mecano Company