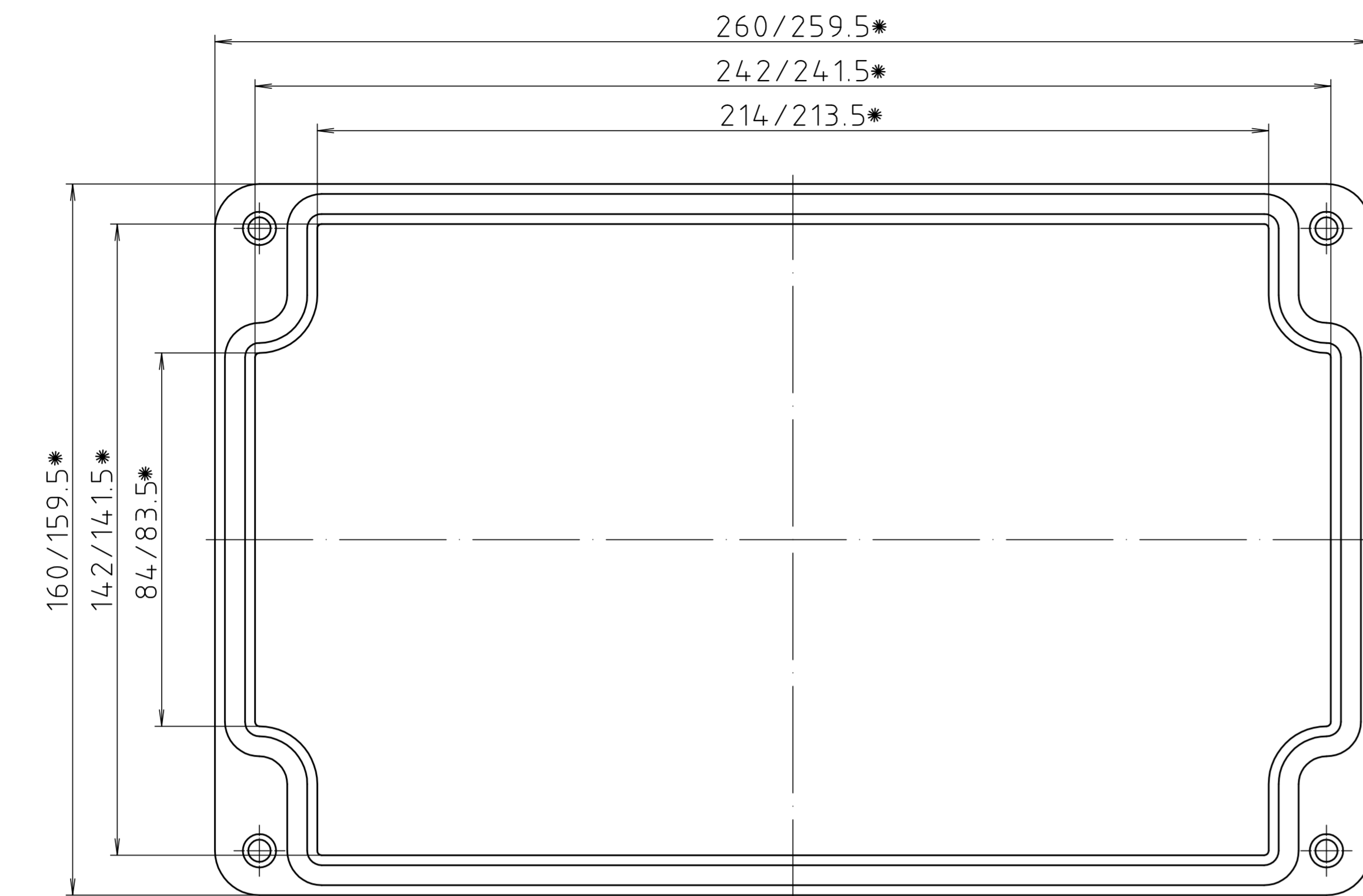
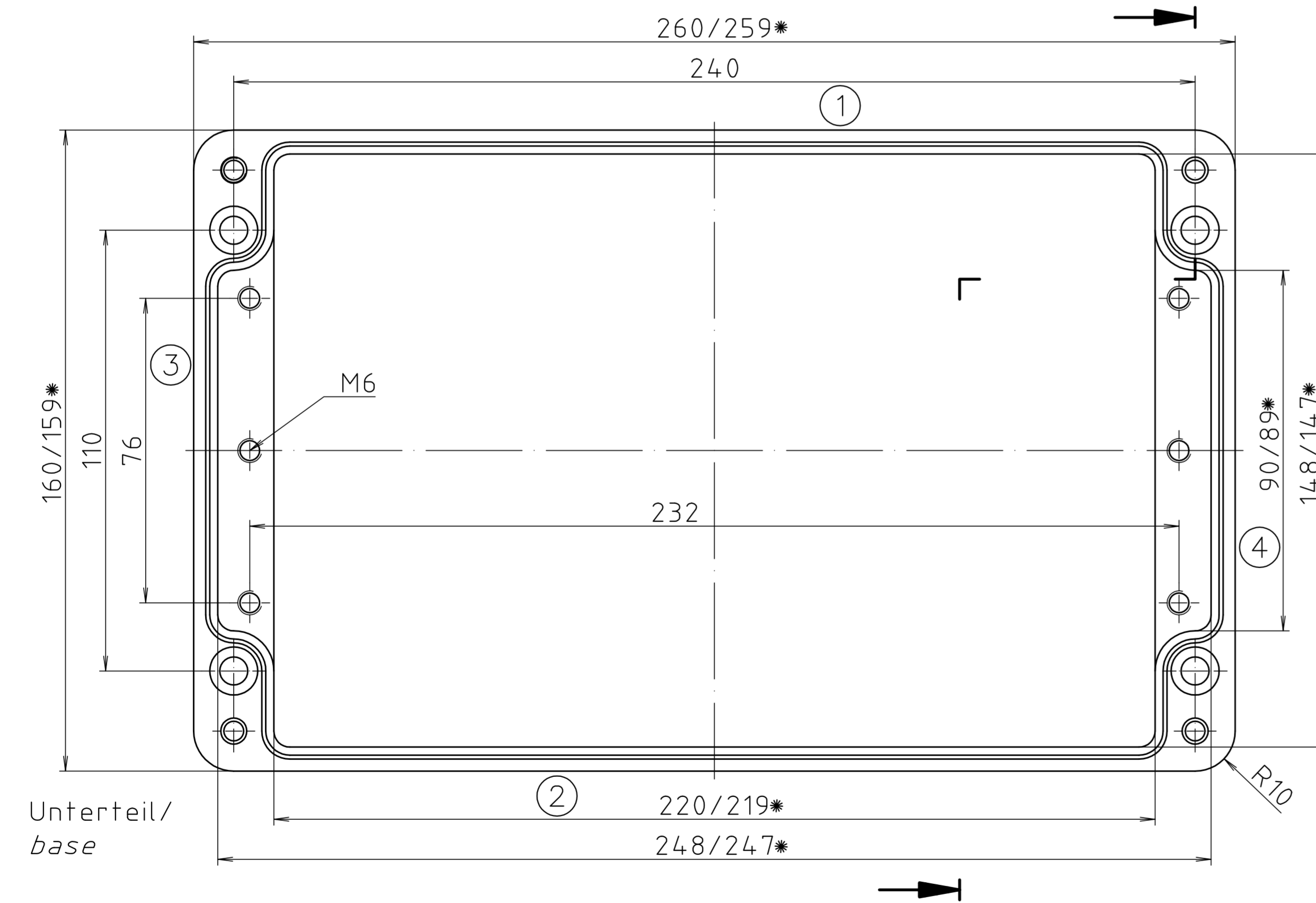


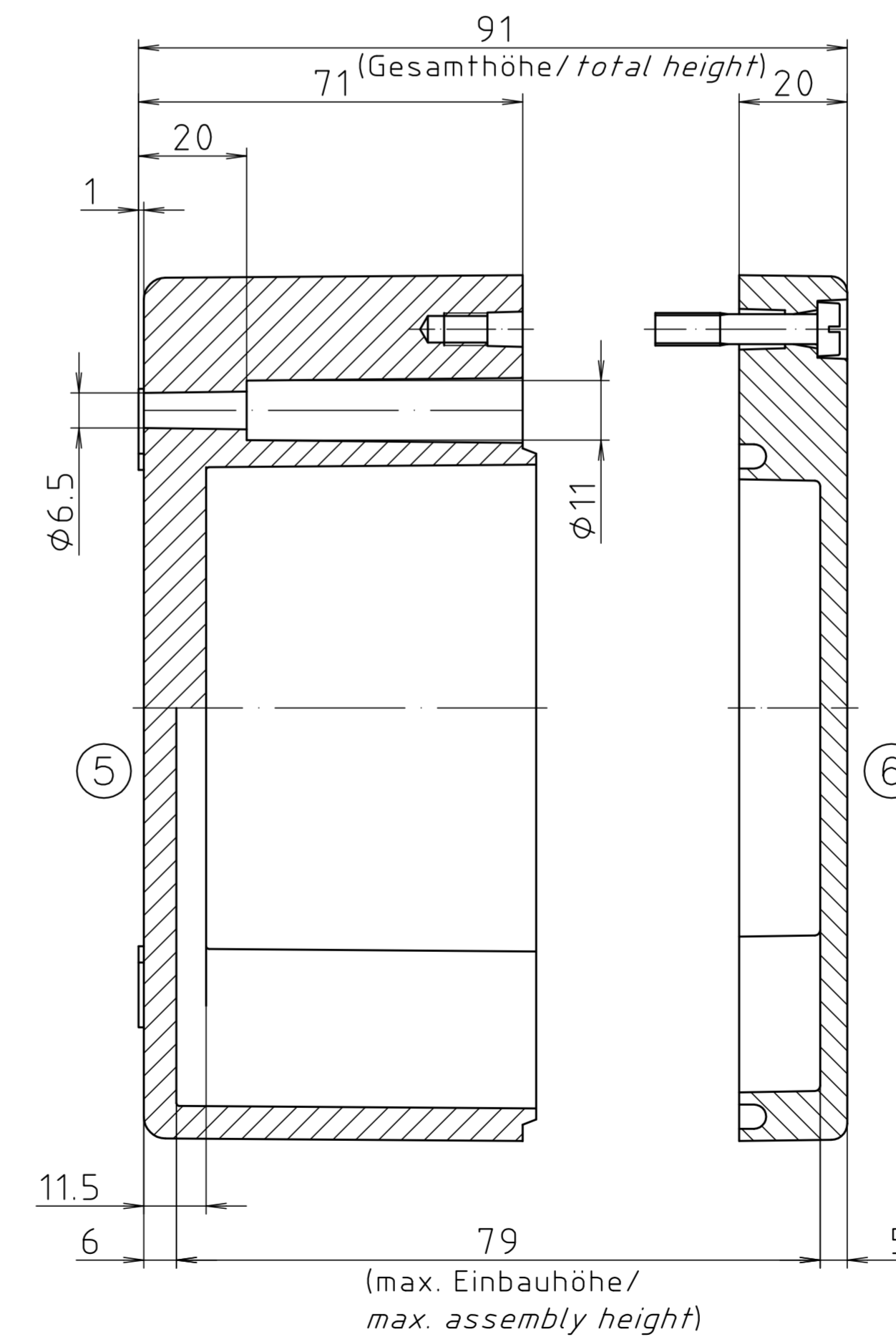
* = Mass durch Formkonizität
 nach unten verringert.
 Freimaß-Toleranz nach
 DIN 16901-130/
*Dimension reduced at
 bottom due to conical form.
 Tolerances to DIN 16901-130.*



Deckel/
lid



Unterteil/
base



(max. Einbauhöhe/
max. assembly height)

Schutzvermerk nach DIN ISO 16016 beachten. *Please pay attention to copyright note DIN ISO 16016*

Maßstab/ Scale:	1:1	
Zeichnungs-Nr. / Drawing-No.:	1K 0333.007.01	
Artikel / Article:	P 333 / 2 1626 09	
Katalogzeichnung/ Catalogue drawing		
A-Nr./ Alt.-No.:	Datum/ Date:	
DISK:	2 401 768	
Datum/Date:	29.03.2004 NK	



BOPLA
A Phoenix Mecano Company