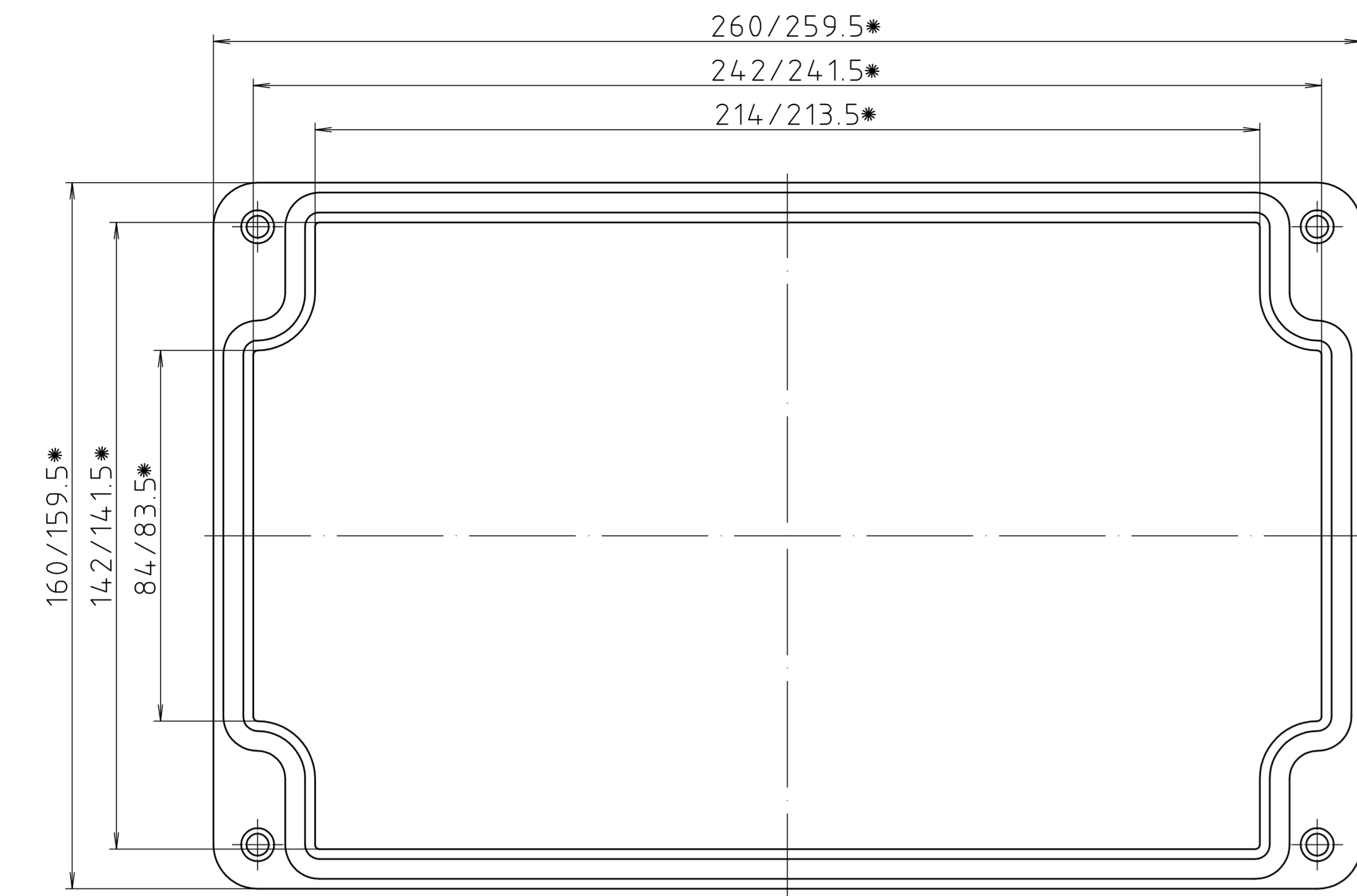
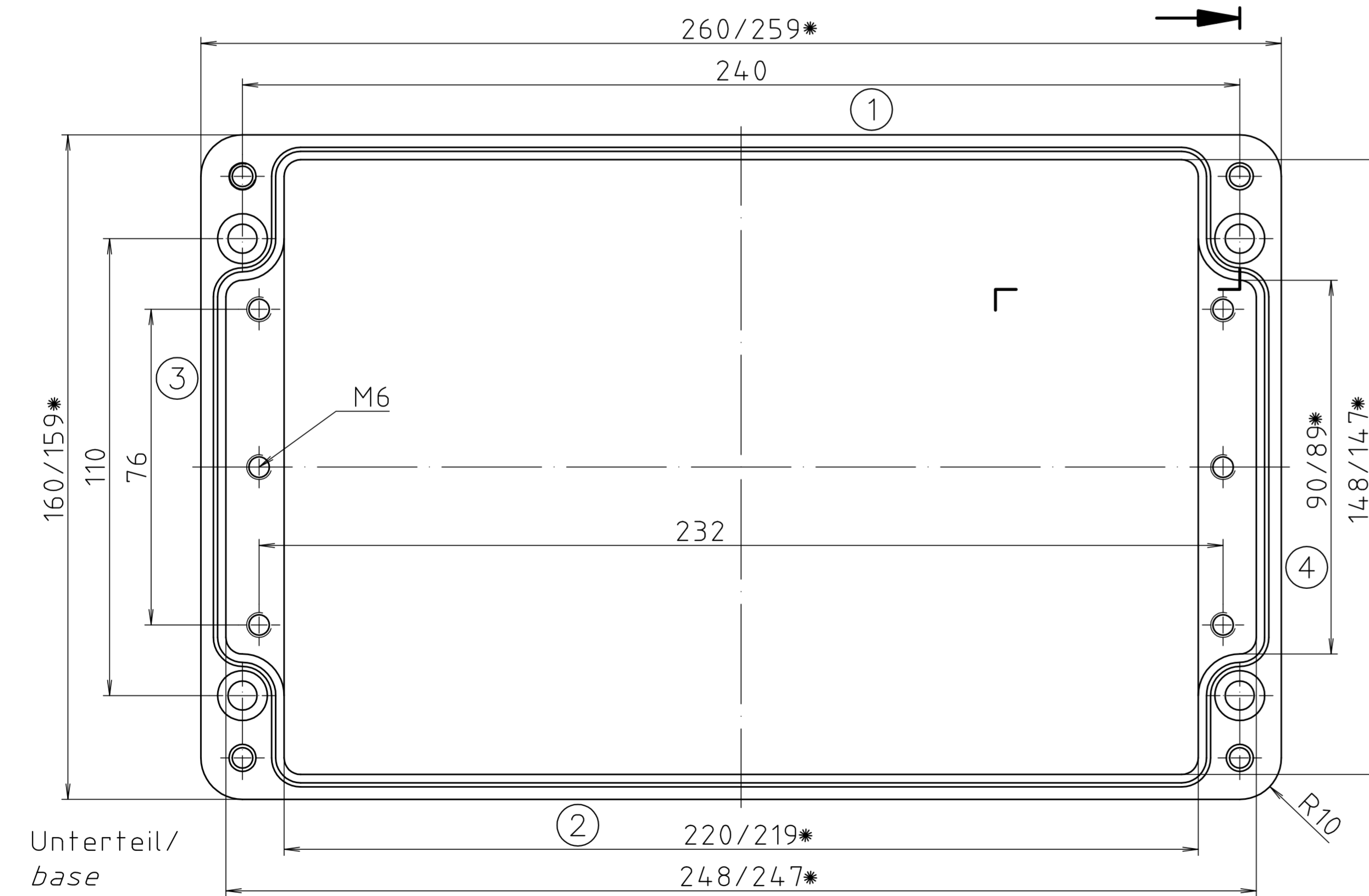


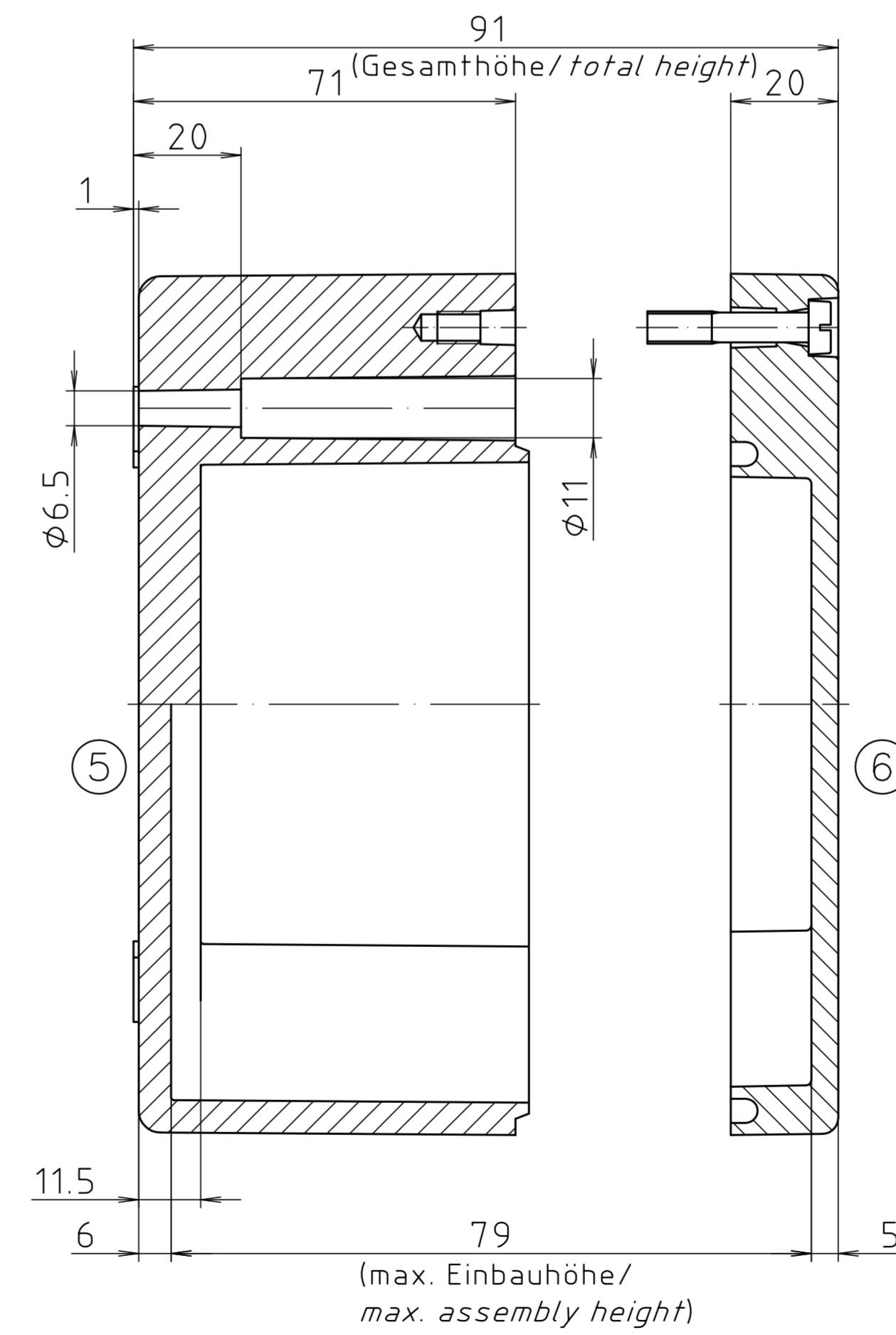
* = Mass durch Formkonizität
nach unten verringert.
Freimaß-Toleranz nach
DIN 16901-130/
*Dimension reduced at
bottom due to conical form.
Tolerances to DIN 16901-130.*



Deckel/
lid



Unterteil/
base



Maßstab/ Scale: 1:1		☐	
Zeichnungs-Nr. / Drawing-No.: 1K 0333.007.01			
Artikel / Article: P 333 / 2 1626 09 Katalogzeichnung/ Catalogue drawing			
A-Nr./ Art.-No.:	Datum/ Date:		
DISK:	2 401 768		
Datum/Date:	29.03.2004 NK		