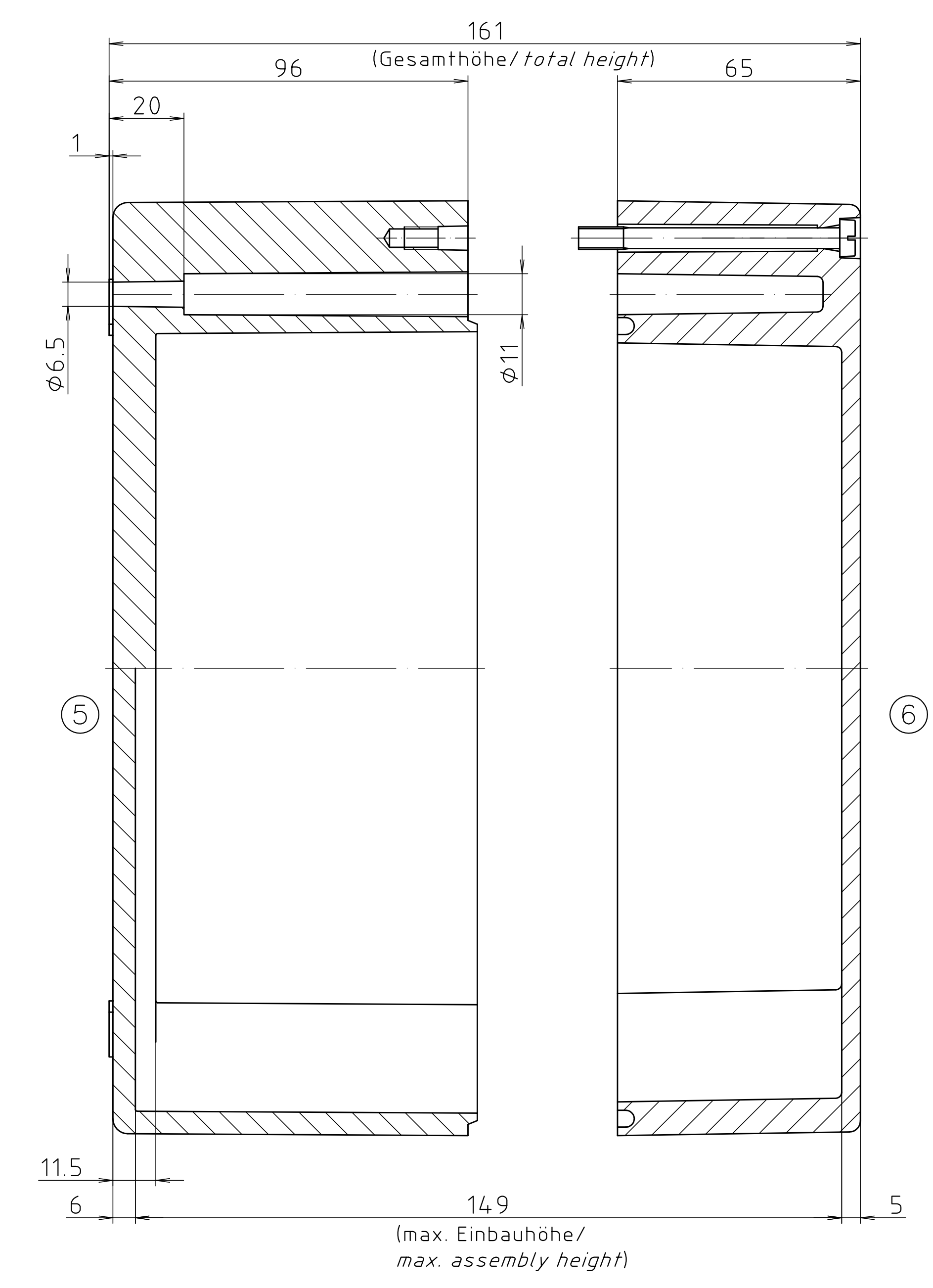
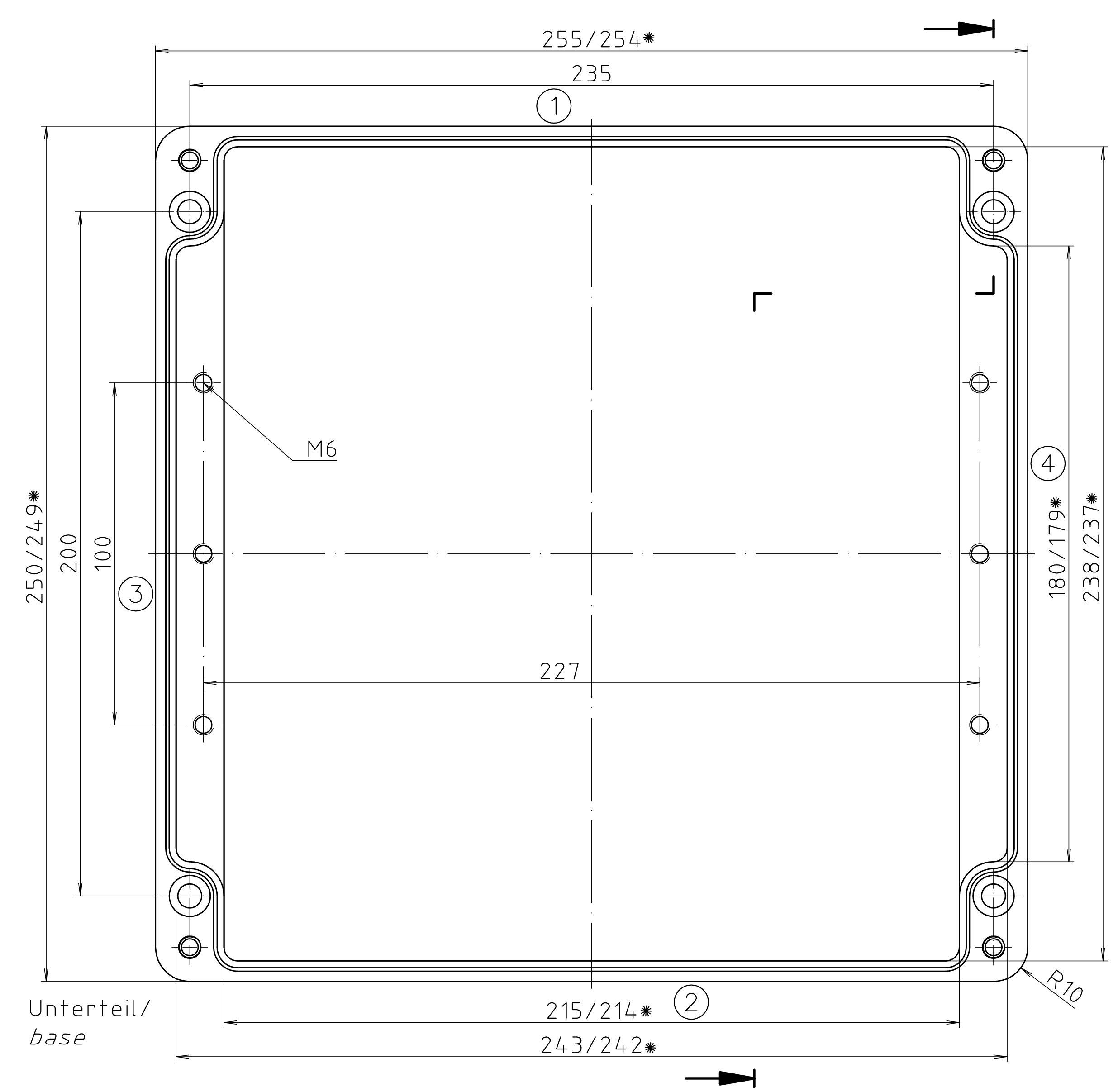
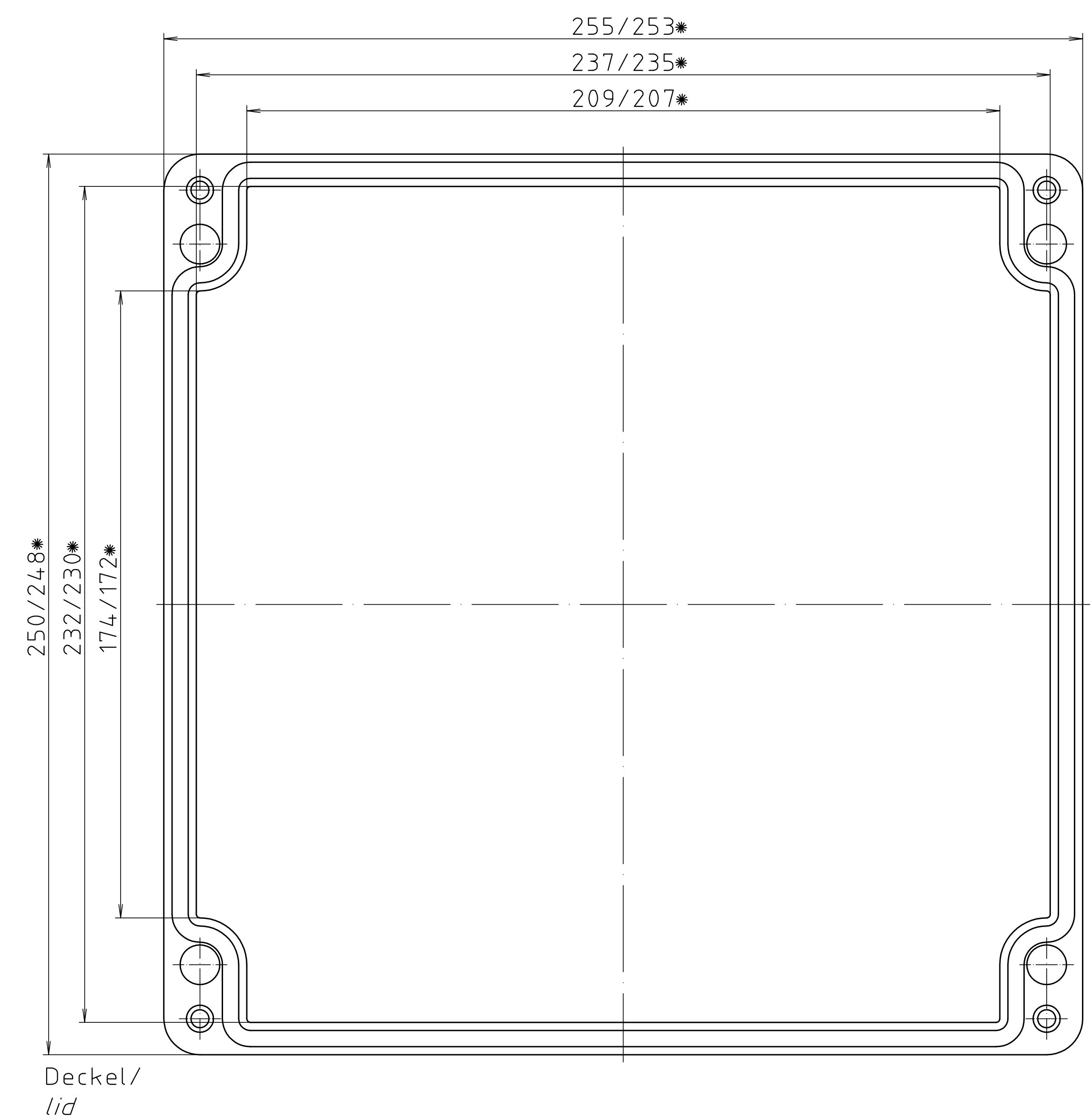


• = Mass durch Formkonizität nach unten verringert.  
 Freimaß-Toleranz nach DIN 16901-130/  
*Dimension reduced at bottom due to conical form.*  
*Tolerances to DIN 16901-130.*



Maßstab/ Scale: 1:1	
Zeichnungs-Nr. / Drawing-No.: OK 0338.001.01	
Artikel / Article: P 338 / 2 2526 16 Katalogzeichnung/ Catalogue drawing	
Boilerplate table with columns for drawing status (e.g., Gezeichnet, Geprüft, Freigegeben)	BOPLA A Precision Mechatronics Company
Disk: 2 431 172 Datum/Date: 29.03.2004 NK	

Schutzzeichen nach DIN ISO 16818 beachtet. "Boilerplate" ist ein eingetragenes Warenzeichen der BOPLA AG.