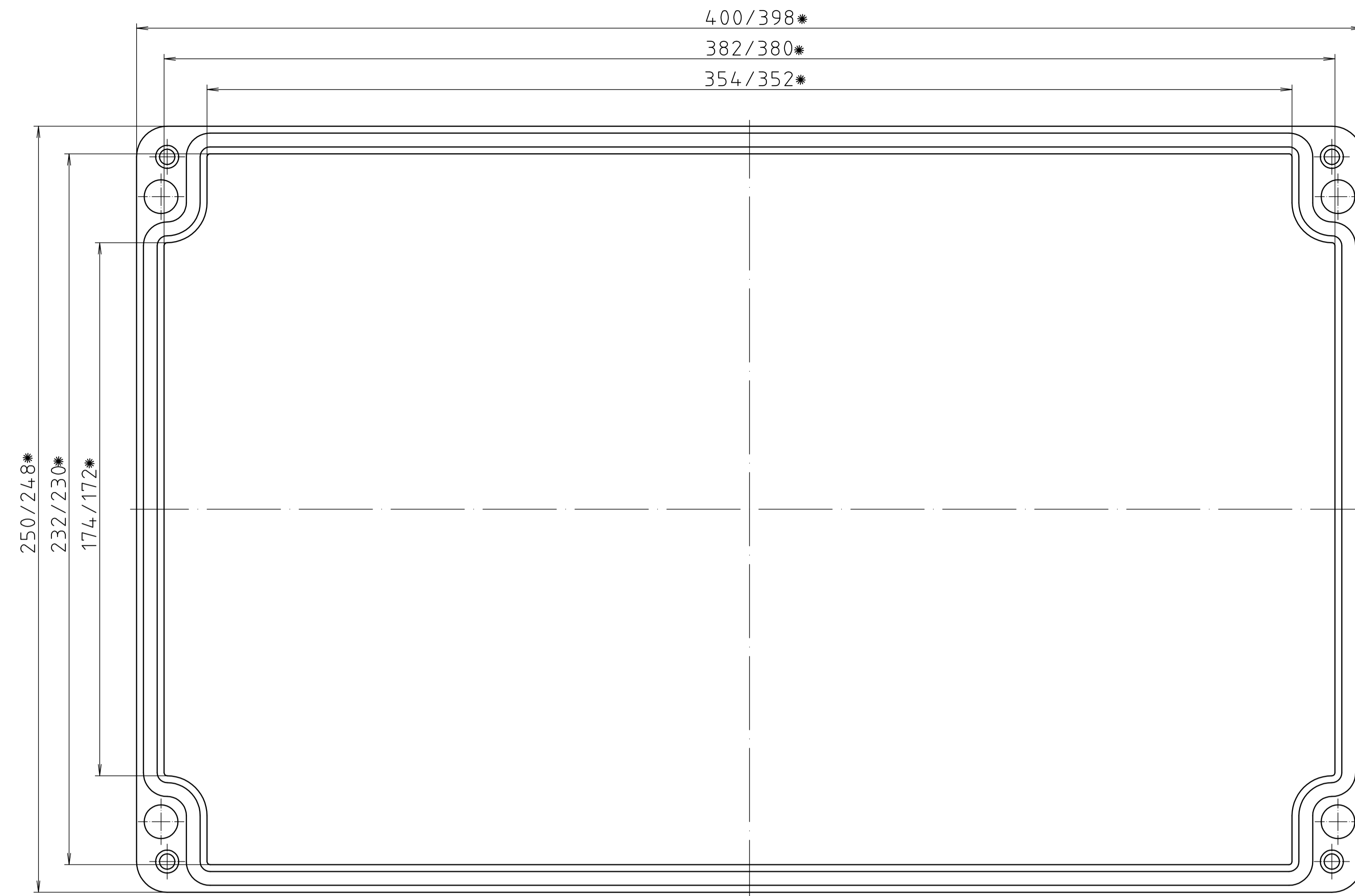
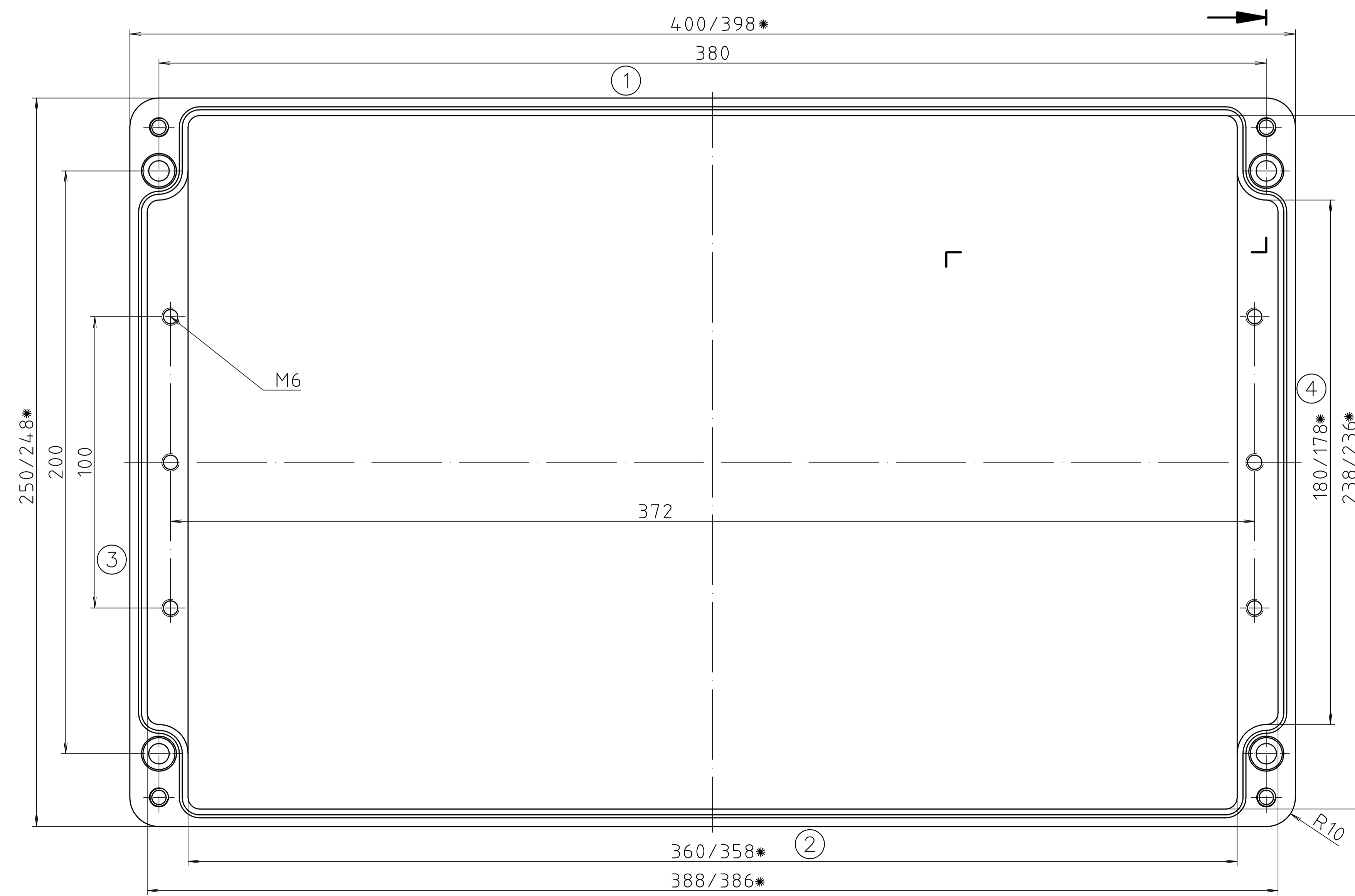


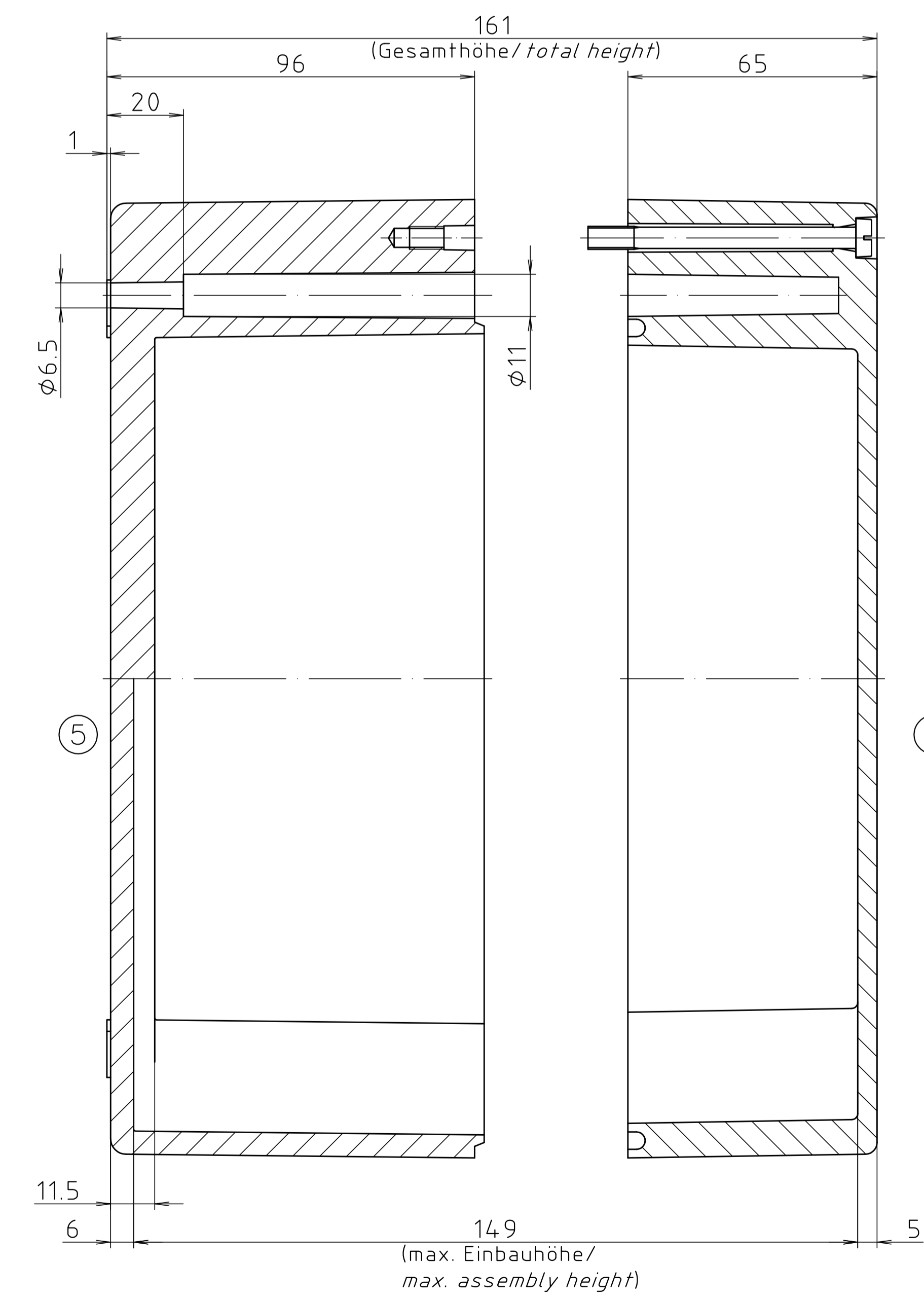
• = Mass durch Formkonizität nach unten verringert.  
 Freimaß-Toleranz nach DIN 16901-130/  
*Dimension reduced at bottom due to conical form.*  
*Tolerances to DIN 16901-130.*




Deckel/  
lid



Unterteil/  
base



Schutzzeichen nach DIN ISO 16751 beachten! - "Phase 2" ist ein eingetragenes Warenzeichen der BOPLA.

Maßstab/ Scale:	1:1
Zeichnungs-Nr. / Drawing-No.:	OK 034.0.001.01
Artikel / Article:	P 340 / 2 25 40 16
Katalogzeichnung/ Catalogue drawing	
 BOPLA A Phoenix Mecano Company	
DISK:	2 4 01 174
Datum / Date:	29.03.2004 NK