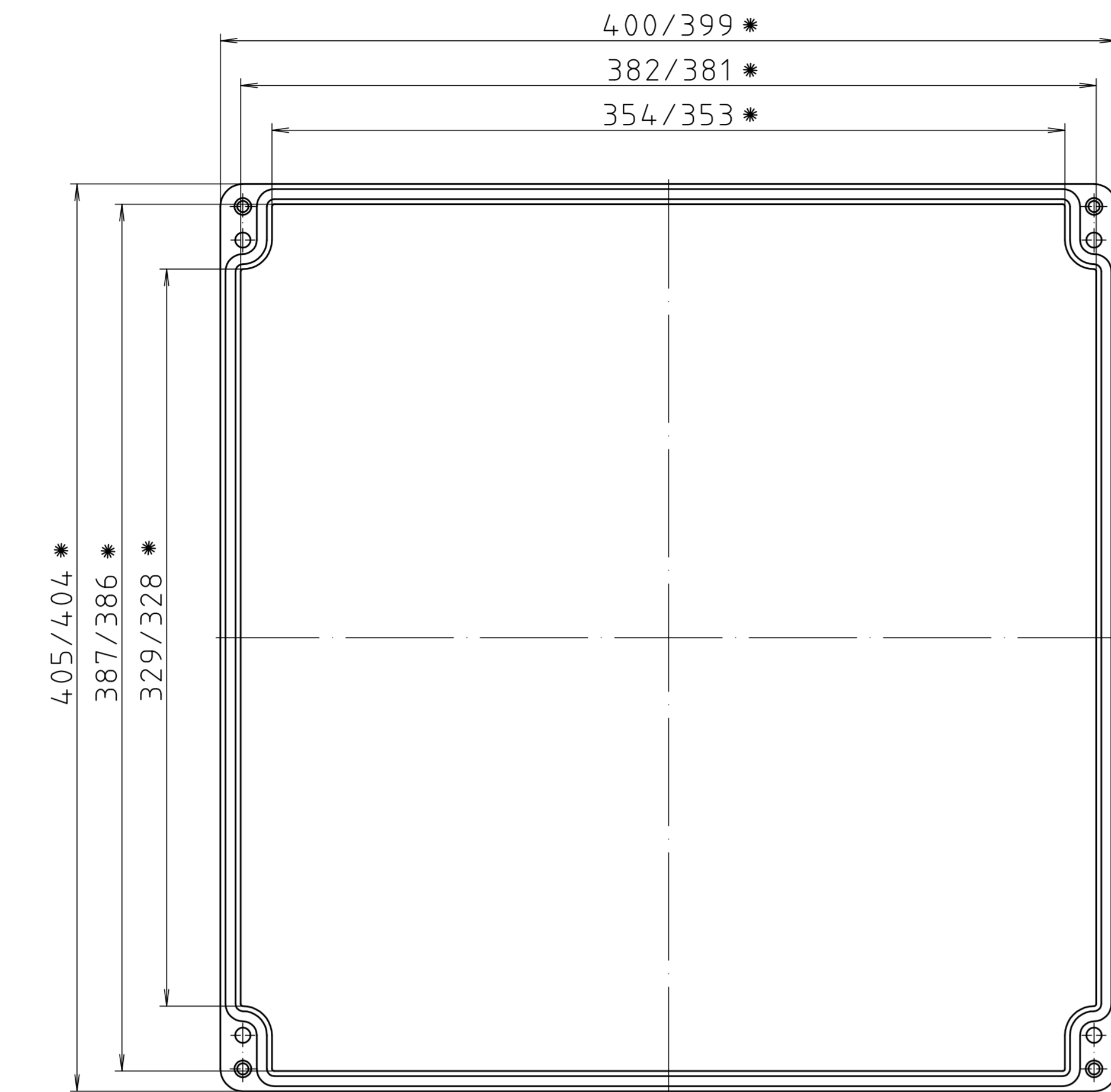
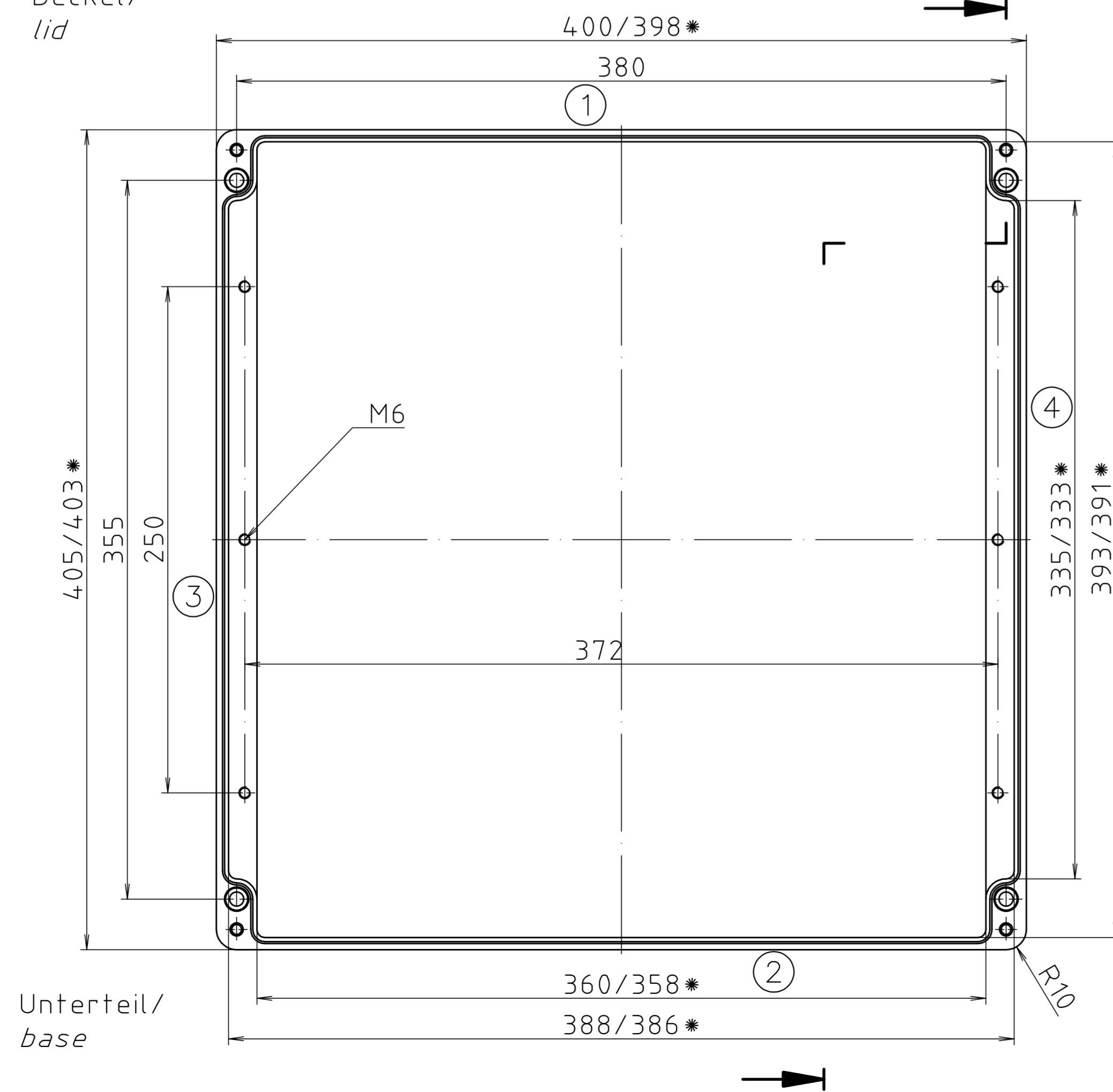


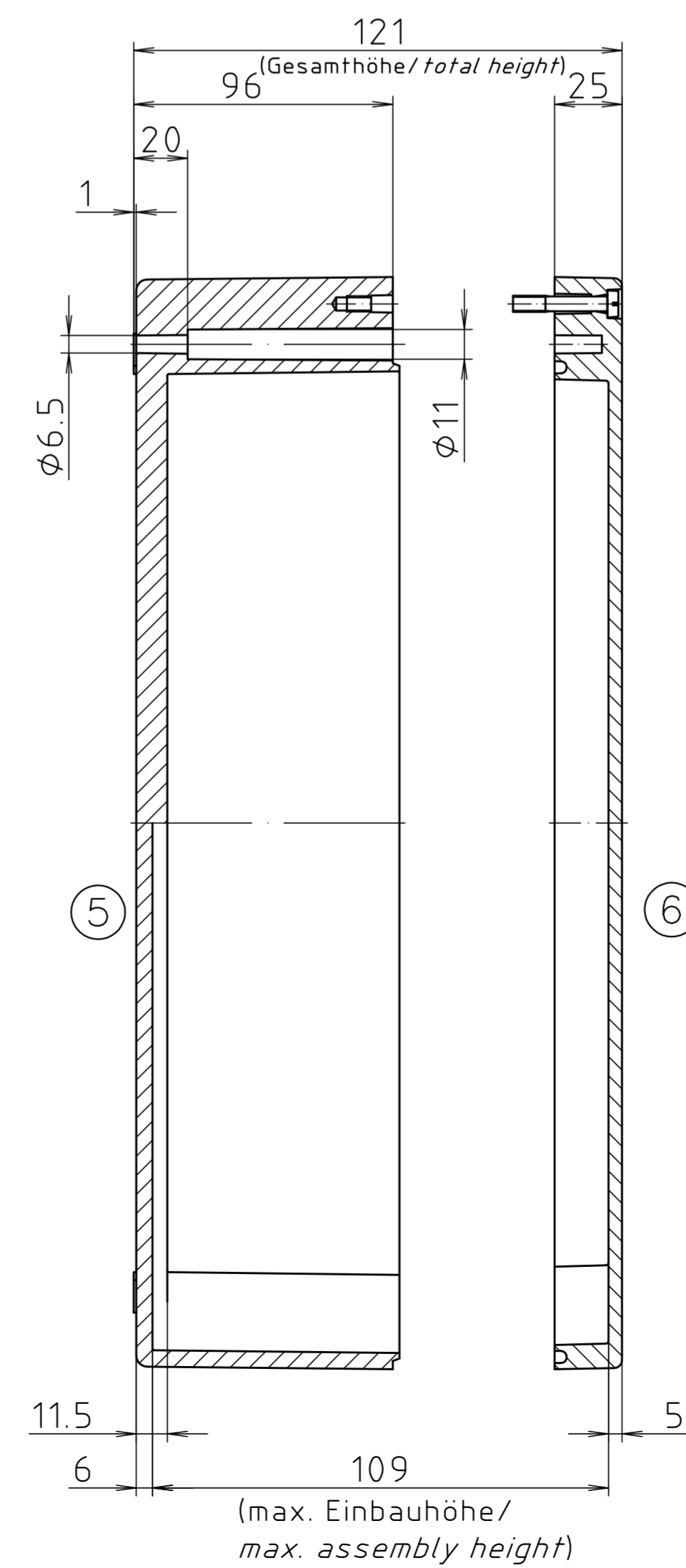
* = Mass durch Formkonizität
nach unten verringert.
Freimaß-Toleranz nach
DIN 16901-130/
*Dimension reduced at
bottom due to conical form.
Tolerances to DIN 16901-130.*



Deckel/
lid



Unterteil/
base



Maßstab/ Scale:	1:2	
Zeichnungs-Nr. / Drawing-No.:	1K 034.1.001.01	
Artikel / Article:	P 341 / 2 4140 12	
Katalogzeichnung/ Catalogue drawing		
A-Nr./ Art.-No.:	Datum/ Date:	
DISK:	2 401 775	
Datum/Date:	29.03.2004	NK