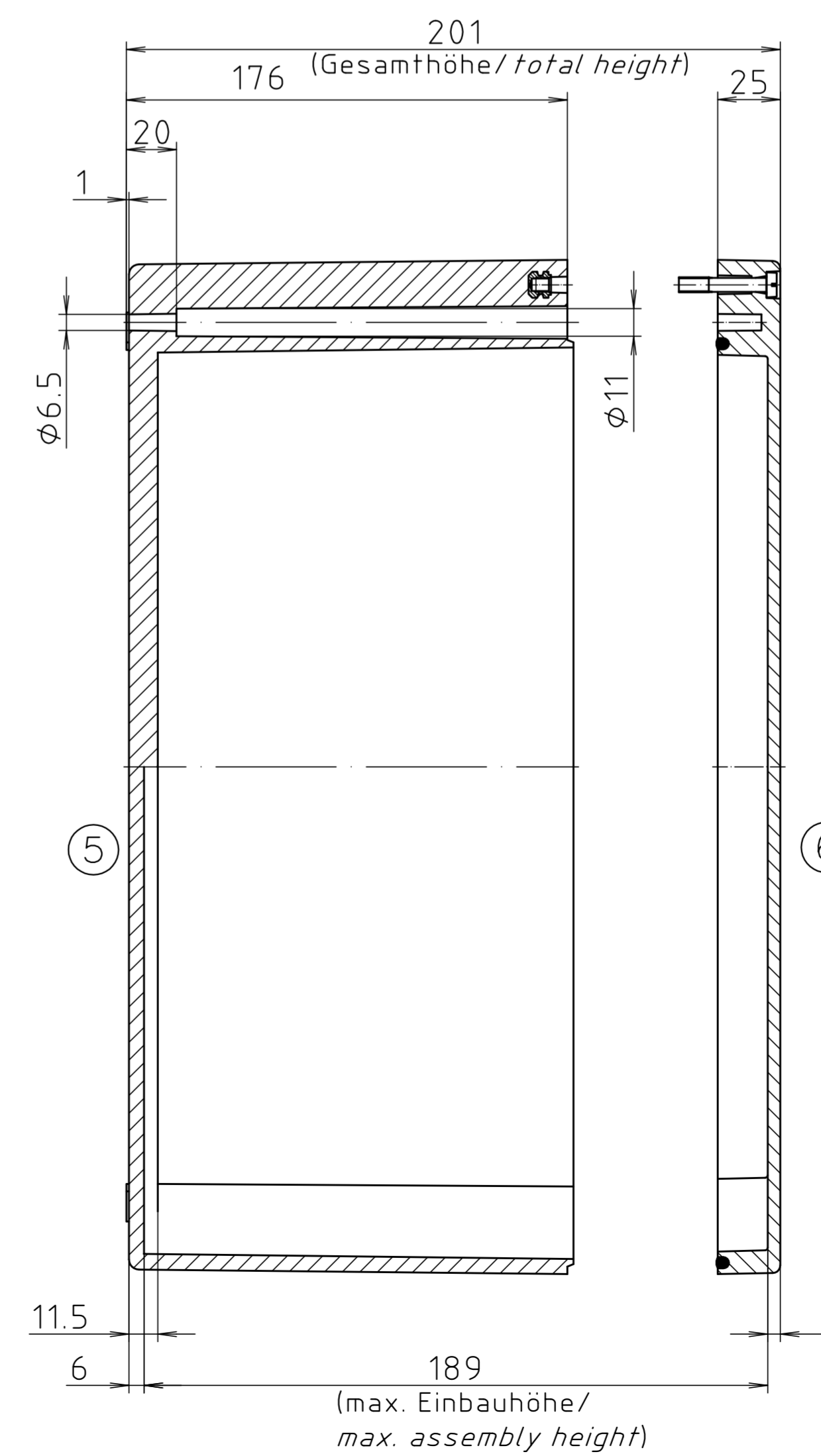
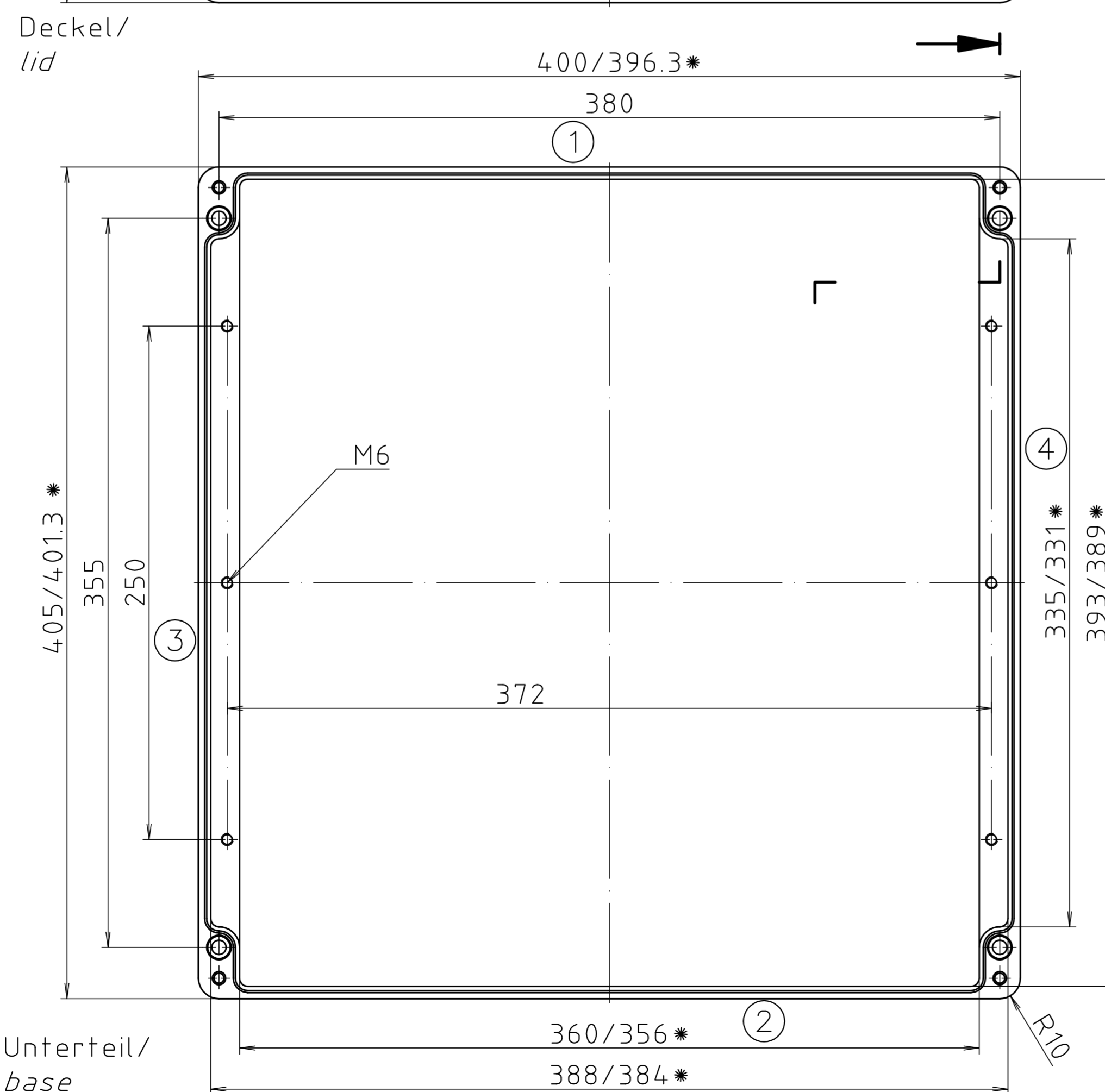
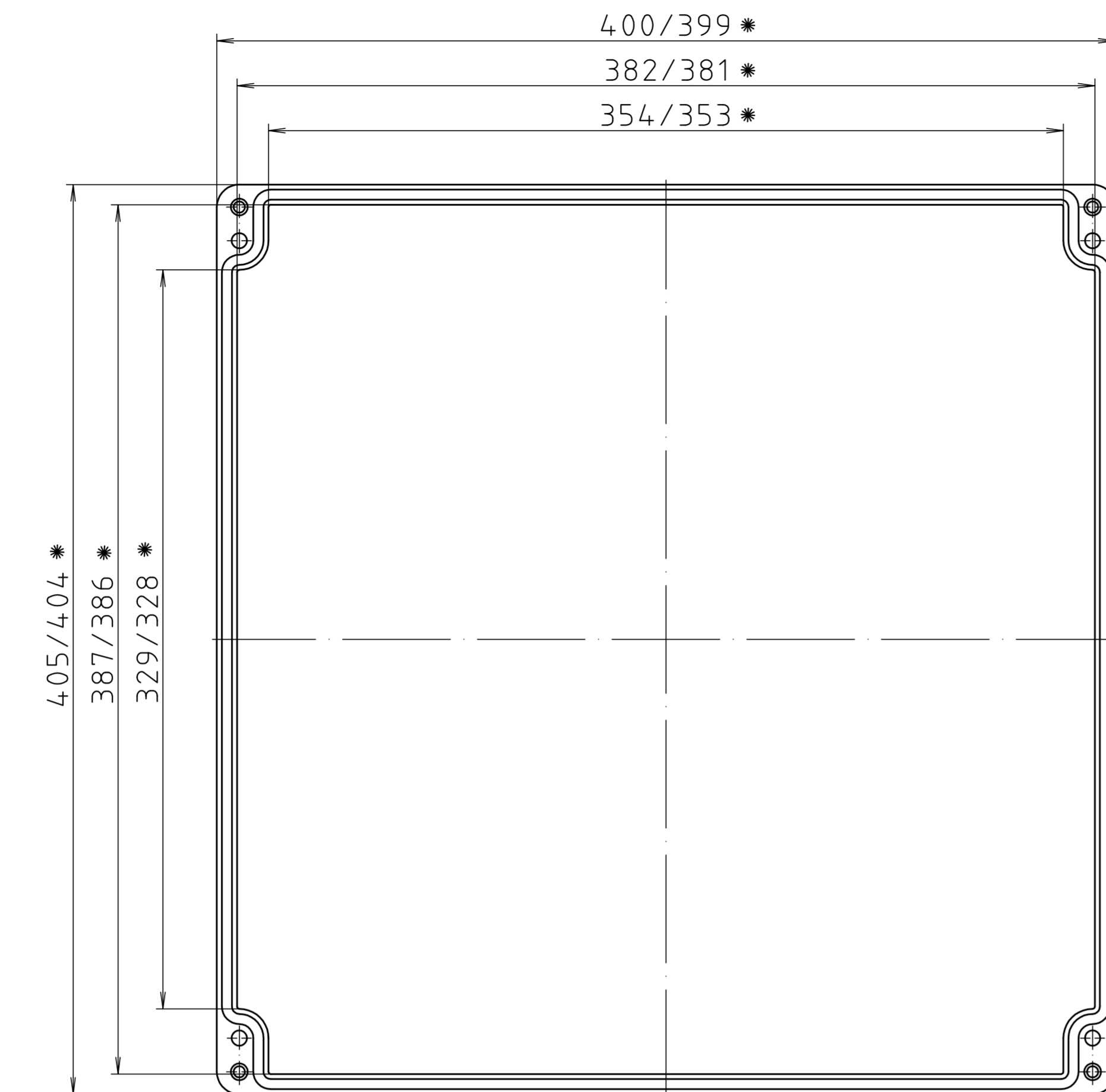


\* = Mass durch Formkonizität  
nach unten verringert.  
Freimaß-Toleranz nach  
DIN 16901-130/  
*Dimension reduced at  
bottom due to conical form.  
Tolerances to DIN 16901-130.*



Schutzvermerk nach DIN ISO 16016 beachten. \*Please pay attention to copyright note DIN ISO 16016\*

Maßstab/ Scale:	1:2	
Zeichnungs-Nr. / Drawing-No.:	1K 3412.001.01	
Artikel / Article:	P 3412 / 2 4140 20	
Katalogzeichnung/ Catalogue drawing		
A-Nr./ Alt.-No.:	Datum/ Date:	
DISK:	2 402 787	
Datum/Date:	28.02.2007 HR	



A Phoenix Mecano Company