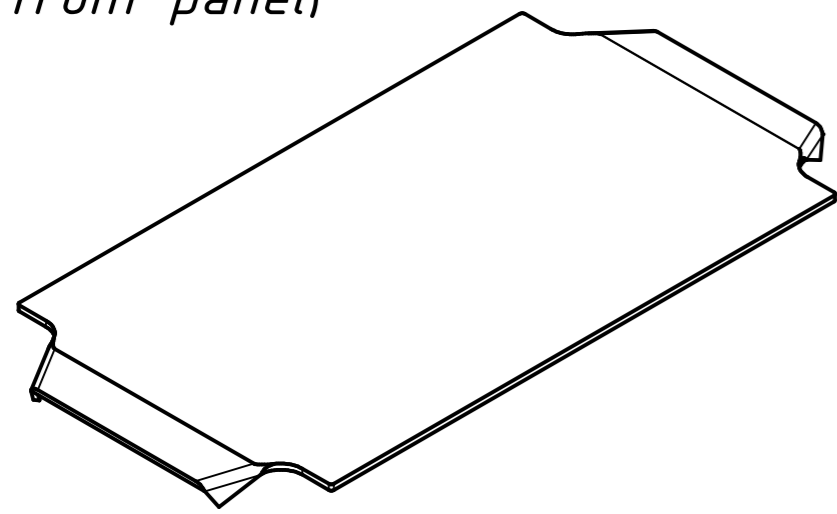
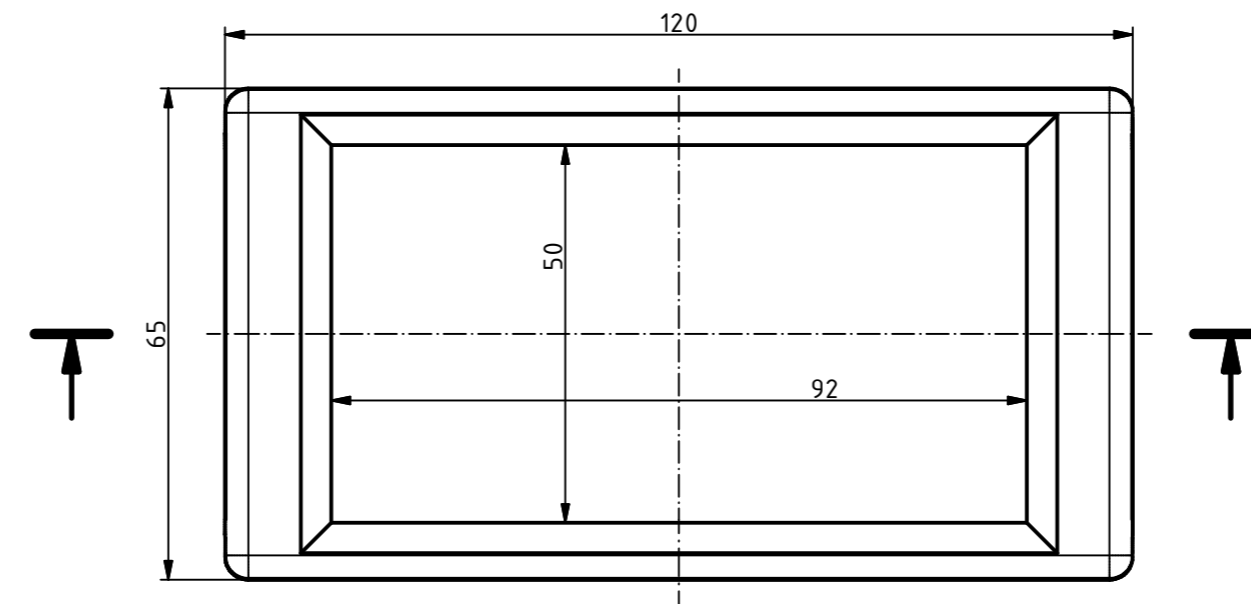
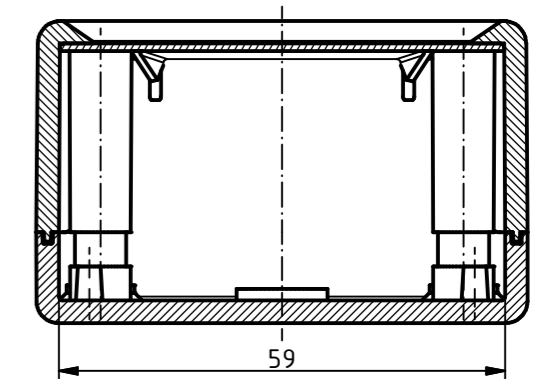
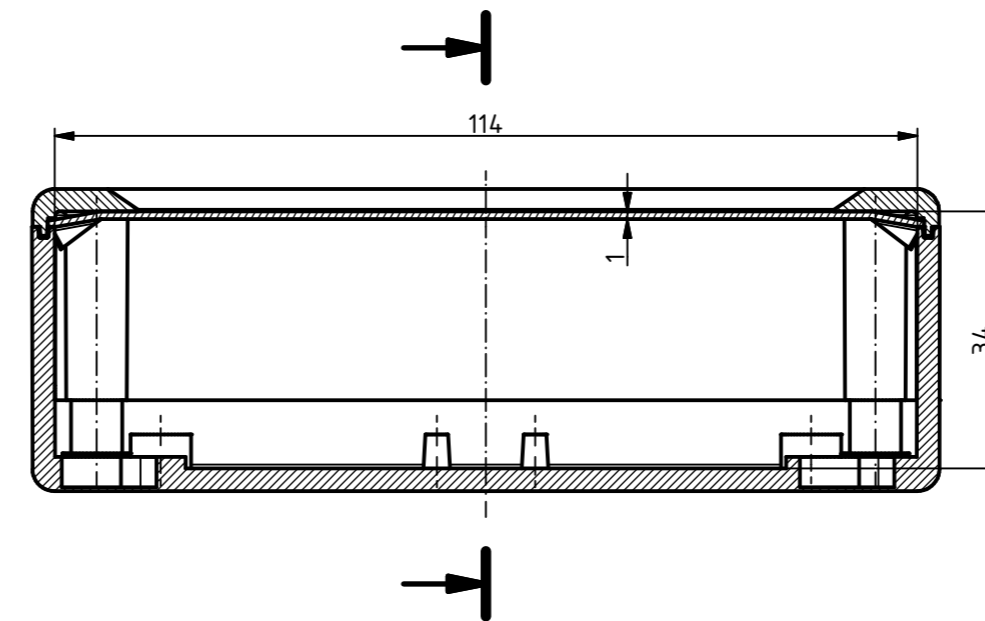
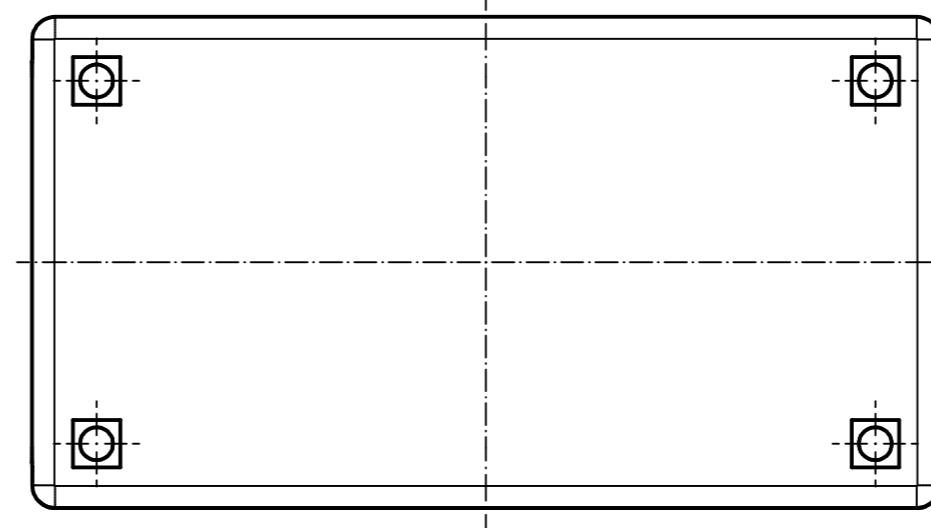
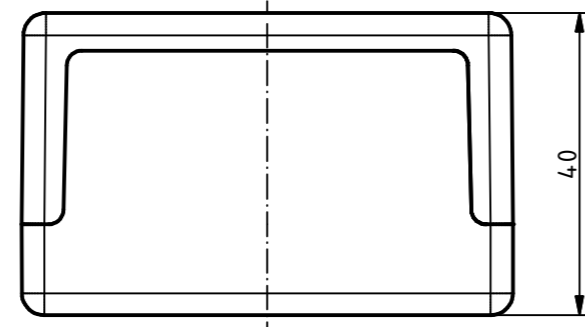
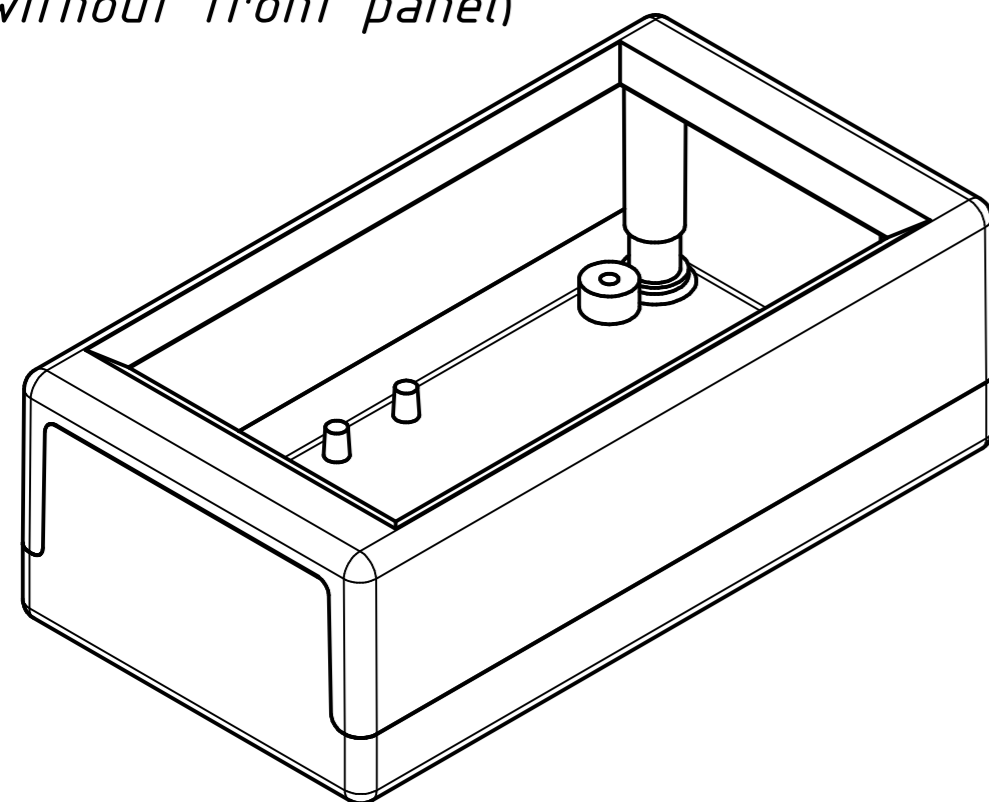


“Schutzvermerk nach DIN ISO 16016 beachten” “Please pay attention to copyright note DIN ISO 16016”

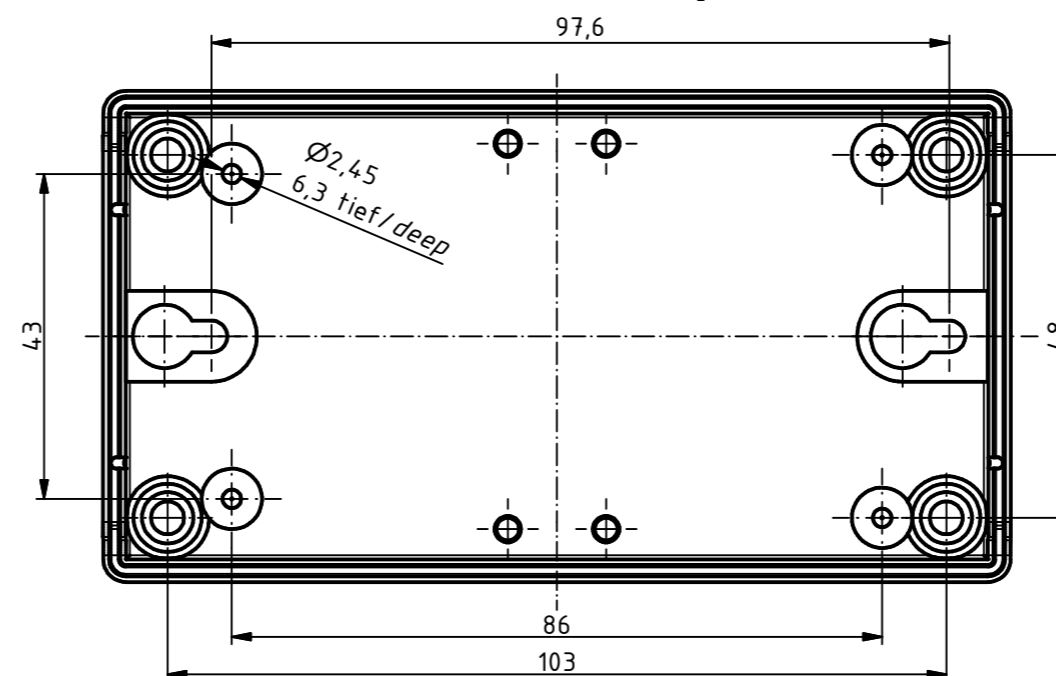
ISO ( 1 : 1 )  
(Frontplatte/  
front panel)



ISO ( 1 : 1 )  
(ohne Frontplatte/  
without front panel)



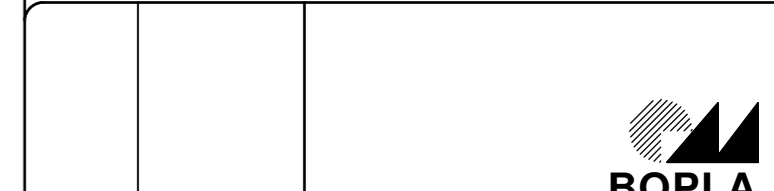
Nur Unterteil/only base



Maßstab/ Scale: 1:1

Zeichnungs-Nr. / Drawing-No.: 2K 430.030.01

Artikel / Article: E 430 A  
Katalogzeichnung  
Catalogue drawing



A.Nr./ Alt.No.: Datum/ Date: DISK: 2803702.idw Datum/Date: 27.08.2014 CK